

Originalbetriebsanleitung (DE)

Translation of the original  
Operating instructions (EN)

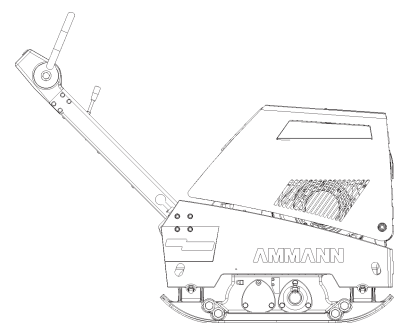
Traduction du Mode d'emploi  
original (FR)

Traducción del Instrucciones  
de servicio original (ES)

**APR 4920** Serial Nr. 11003052-

**APR 5920** Serial Nr. 10000001-

Hatz 1B40



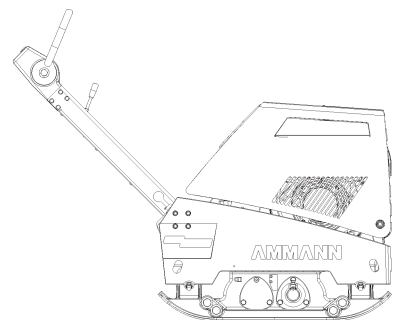


# Originalbetriebsanleitung (DE)

**APR 4920** Serial Nr. 11003052-

**APR 5920** Serial Nr. 10000001-

**Hatz 1B40**



## EG-Konformitätserklärung

EC-Declaration of Conformity / Déclaration „CE“ de Conformité / Declaración de conformidad de la CE

**gemäß Maschinen-Richtlinie 2006/42/EG, Anhang II A und Geräuschrictlinie 2000/14/EG**  
 as defined by the Machinery directive 2006/42/EC Annex II A and Noise directive 2000/14/EC  
 conformément à la directive „CE“ relative aux machines 2006/42/CE, Annexe II A et la directive du bruit 2000/14/CE  
 conforme a la directiva de maquinaria 2006/42/CE, Anexo II A y a la directiva sobre ruidos 2000/14/CE

**Hersteller (Name und Anschrift):**

Manufacturer (name and adress):  
 Fabricant (nom et adress):  
 Fabricante (nombre y dirección):

Ammann Verdichtung GmbH  
 Josef-Dietzgen-Straße 36  
 D-53773 Hennef  
 GERMANY

Vibrationsplatte / Vibration plate / Plaque vibrante

**Hiermit erklären wir, dass die Maschine (Typ)**

Herewith we declare that the machine (Type)  
 Par la présente, nous déclarons que la machine (Type)  
 Por la presente, declaramos que la máquina (Tipo)

**Leistung / Output / Puissance / Potencia:**

<b>APR 4920</b>	<b>APR 5920</b>		
Hatz 1B40 6.6 kW	Hatz 1B40 6.6 kW		

**Seriennummer:**

Serial number:  
 Numéro de série:  
 Número de serie:

weitere Informationen siehe Typenschild  
 look at machine plate for more information  
 informations détaillées sur plaque type  
 para más información consulte la placa de características

**folgenden einschlägigen Bestimmungen entspricht:**

complies with the following provisions applying to it:  
 correspond aux dispositions pertinentes suivantes:  
 corresponde a las siguientes disposiciones pertinentes:

2006/42/EG	2000/14/EG	2005/88/EG	2004/108/EG
2006/42/EC	2000/14/EC	2005/88/EC	2004/108/EC
2006/42/CE	2000/14/CE	2005/88/CE	2004/108/CE
2006/42/CE	2000/14/CE	2005/88/CE	2004/108/CE

**Angewandte harmonisierte Normen :**

Applied harmonized standards:  
 Normes harmonisées appliquées:  
 Normas armonizadas aplicadas:

EN 500-1 ; EN 500-4

**Die benannte Stelle nach 2000/14/EG**

The notified body of 2000/14/EC  
 L'organisme habilité de 2000/14/CE  
 El organismo citado según 2000/14/CE

TÜV Rheinland LGA Products GmbH  
 Tillystraße 2  
 D- 90431 Nürnberg/GERMANY  
 Kenn-Nr. 0197

**wurde (wird) eingeschaltet zur / was (is) engaged for / intervient pour / ha (habrá) intervenido para:**

**Konformitätsbewertung nach Anhang VIII aus 2000/14/EG**

valuation of conformity to Annex VIII of 2000/14/EC  
 conformément à l'Annexe VIII de 2000/14/CE  
 la evaluación de conformidad, según Anexo VIII de 2000/14/CE

**ISO 9001 Zertifikats-Nr.:**  
 ISO 9001 certificate No.: 09100 67054  
 ISO 9001 attestation n°:  
 ISO 9001 n° de certificado:

**Gemessener Schalleistungspegel L<sub>WA,m</sub>**

Measured sound power level L<sub>WA,m</sub>  
 Niveau de puissance de son L<sub>WA,m</sub>  
 Nivel de potencia sonora medido L<sub>WA,m</sub>

106 dB	106 dB		
--------	--------	--	--

**Garantierter Schalleistungspegel L<sub>WA,g</sub>**

Guaranteed sound power level L<sub>WA,g</sub>  
 Niveau de puissance de son garanti L<sub>WA,g</sub>  
 Nivel de potencia sonora garantizado L<sub>WA,g</sub>

108 dB	108 dB		
--------	--------	--	--

Hennef, 10.11.2016



ppa. Reiner Schulz, COO / i.V. Jochen Hörster, HoR&D

**Ort, Datum**

Place, date / Lieu, date / Lugar, fecha

**Unterschrift, Angabe der Funktion im Unternehmen**

Signature, acting in the company / Signature, en qualité de / Firma, en calidad de Assinatura

**Aufbewahrung der technischen Unterlagen bei o.g. Person**

Technical documents are kept by the above mentioned person  
 Conservation des documents techniques par la personne susmentionnée  
 La persona arriba indicada guarda la documentación técnica

## AMMANN

Die vorliegende Anleitung umfasst:

- Sicherheitsbestimmungen
- Betriebsanleitung
- Wartungsanleitung

**Diese Anleitung wurde für den Bediener auf der Baustelle und den Wartungsmann geschrieben.**

Die Benutzung dieser Anleitung

- erleichtert, sich mit der Maschine vertraut zu machen
- vermeidet Störungen durch unsachgemäße Bedienung.

Die Beachtung der Wartungsanweisung erhöht

- die Zuverlässigkeit der Maschine im Einsatz auf der Baustelle
- die Lebensdauer der Maschine
- vermindert Reparaturkosten und Ausfallzeiten.

**Bewahren Sie diese Anleitung ständig am Einsatzort der Maschine auf.**

**Bedienen Sie die Maschine nur mit Einweisung und unter Beachtung dieser Anleitung.**

**Beachten Sie unbedingt die Sicherheitsbestimmungen, sowie die Regeln für Sicherheit und Gesundheitsschutz bei der Arbeit «BGR 118 - Umgang mit beweglichen Straßenbaumaschinen» des Hauptverbandes der gewerblichen Berufsgenossenschaften sowie die einschlägigen Unfallverhütungsvorschriften.**

**Beachten Sie zusätzlich auch die entsprechenden, in Ihrem Land gültigen Vorschriften und Richtlinien.**

Die Ammann Verdichtung GmbH haftet nicht für die Funktion der Maschine bei Handhabung, die nicht der üblichen Benutzung entspricht, sowie bei nicht bestimmungsgemäßer Verwendung der Maschine.

Sie haben keine Gewährleistungsansprüche bei Bedienungsfehlern, mangelnder Wartung und falschen Betriebsstoffen.

Gewährleistungs- und Haftungsbedingungen der allgemeinen Geschäftsbedingungen der Ammann Verdichtung GmbH werden durch vorstehende Hinweise nicht erweitert.

Änderungen ohne vorherige Ankündigung im Zuge der technischen Entwicklung behalten wir uns vor.

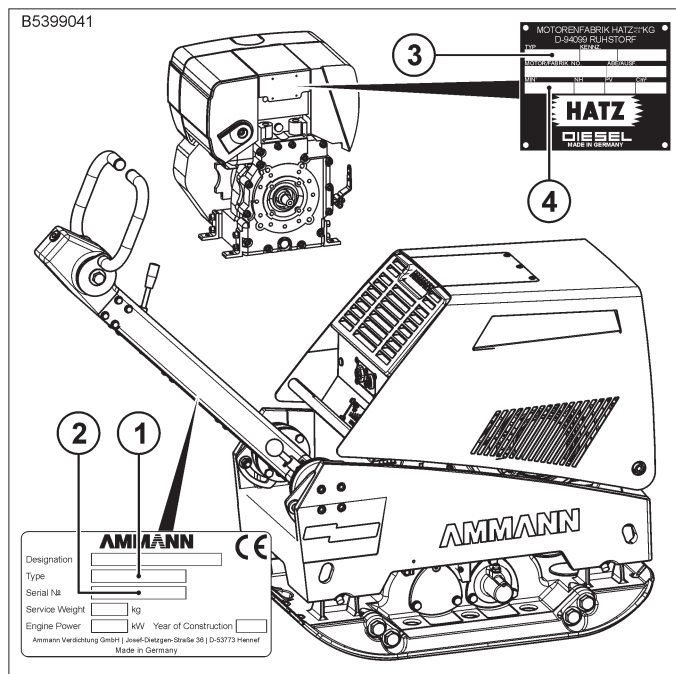
Bitte eintragen (Vom Typenschild entnehmen)

1. Masch.-Typ.: \_\_\_\_\_

2. Masch.-Nr.: \_\_\_\_\_

3. Motor-Typ: \_\_\_\_\_

4. Motor-Nr.: \_\_\_\_\_



<b>1. Sicherheitsbestimmungen</b> . . . . .	<b>3</b>	<b>1. Safety regulations</b> . . . . .	<b>27</b>
<b>2. Technische Daten</b> . . . . .	<b>5</b>	<b>2. Technical data</b> . . . . .	<b>29</b>
<b>3. Bedienung</b>		<b>3. Operation</b>	
3.1 Beschreibung . . . . .	7	3.1 Description . . . . .	31
3.2 Vor der Inbetriebnahme . . . . .	7	3.2 Before operation . . . . .	31
3.3 Bedienelemente Deichsel . . . . .	8	3.3 Operating control at the tow-bar . . . . .	32
3.4 Deichsel einstellen / arretieren . . . . .	8	3.4 Adjusting / locking the tow-bar . . . . .	32
3.5 Bedienung Hatz-Motor9		3.5 Engine operation – Hatz . . . . .	33
3.6 Betrieb . . . . .	11	3.6 Operation . . . . .	35
<b>4. ACEecon</b>		<b>4. ACEecon system</b>	
4.1 Allgemeines . . . . .	12	4.1 General . . . . .	36
4.2 Betrieb . . . . .	13	4.2 Operation . . . . .	37
<b>5. Transport</b>		<b>5. Transport</b>	
5.1 Verladen und transportieren . . . . .	14	5.1 Loading and transportation . . . . .	38
<b>6. Wartung</b>		<b>6. Maintenance</b>	
6.1 Allgemeine Hinweise . . . . .	15	6.1 General notes . . . . .	39
6.2 Wartungsübersicht . . . . .	15	6.2 Maintenance schedule . . . . .	39
6.3 Schmierplan . . . . .	16	6.3 Lubrication schedule . . . . .	40
6.4 Firmenalternative Schmierstofftabelle . . . . .	16	6.4 Alternative lubrication schedule . . . . .	40
6.5 Wartungsarbeiten Hatz-Motor . . . . .	17	6.5 Maintenance work – Hatz engine . . . . .	41
6.7 Wartung Maschine . . . . .	19	6.7 Maintenance machine . . . . .	43
<b>7. Hilfe bei Störungen</b> . . . . .	<b>22</b>	<b>7. Troubleshooting</b>	
7.1 Allgemeine Hinweise . . . . .	22	7.1 General information . . . . .	46
7.2 Störungstabelle . . . . .	22	7.2 Fault table . . . . .	46
<b>8. Lagerung</b> . . . . .	<b>23</b>	<b>8. Storage</b> . . . . .	<b>47</b>
<b>Registrierkarten</b> . . . . .	<b>144</b>	<b>Registration cards</b> . . . . .	<b>144</b>

<b>1. Consignes de sécurité</b> ······	<b>51</b>	<b>1. Reglas de seguridad</b> ······	<b>75</b>
<b>2. Caractéristiques techniques</b> ······	<b>53</b>	<b>2. Características técnicas</b> ······	<b>77</b>
<b>3. Conduite</b>		<b>3. Manejo</b>	
3.1 Description ······	55	3.1 Description ······	79
3.2 Avant la mise en service ······	55	3.2 Antes de la puesta en marcha ······	79
3.3 Eléments de commande sur le timon ······	56	3.3 Elementos de mando / timón ······	80
3.4 Régler/bloquer le timon ······	56	3.4 Regulación / inmovilización de la timón ······	80
3.5 Fonctionnement du moteur (HATZ) ······	57	3.5 Manejo del motor – Hatz ······	81
3.6 Fonctionnement ······	59	3.6 Funcionamiento ······	83
<b>4. Système ACEecon</b>		<b>4. Sistema ACEecon</b>	
4.1 Généralités ······	60	4.1 Generalidades ······	84
4.2 Exploitation ······	61	4.2 Funcionamiento ······	85
<b>5. Transport</b>		<b>5. Transporte</b>	
5.1 Charger et transporter ······	62	5.1 Cargar y transportar ······	86
<b>6. Maintenance</b>		<b>6. Mantenimiento</b>	
6.1 Indications générales ······	63	6.1 Indicaciones generales ······	87
6.2 Vue d'ensemble des travaux de maintenance ······	63	6.2 Tabla de mantenimiento ······	87
6.3 Plan de lubrification ······	64	6.3 Esquema plano de engrase ······	88
6.4 Autres lubrifiants possibles ······	64	6.4 Tabla de marcas alternativas de lubricantes ······	88
6.5 Travaux de maintenance sur le moteur ······	65	6.5 Mantenimiento del motor – Hatz ······	89
6.7 Maintenance de la machine ······	67	6.7 Mantenimiento de la máquina ······	91
<b>7. Aide en case de défaillances</b>		<b>7. Solución de fallos</b> ······	<b>94</b>
7.1 Indications générales ······	70	7.1 Indicaciones generales ······	94
7.2 Tableau des défaillances ······	70	7.2 Tabla de fallos ······	94
<b>8. Emplacement</b> ······	<b>71</b>	<b>8. Almacenaje</b> ······	<b>95</b>
<b>Cartes d'enregistrement</b> ······	<b>144</b>	<b>Tarjetas de registro</b> ······	<b>144</b>

# 1. Sicherheitsbestimmungen

Diese Ammann-Maschine ist dem heutigen Stand und den geltenden Regeln der Technik entsprechend gebaut. Dennoch können von dieser Maschine Gefahren für Personen und Sachwerte ausgehen, wenn sie:

- nicht bestimmungsgemäß verwendet wird,
- von nicht unterwiesenem und geeignetem Personal bedient wird,
- unsachgemäß verändert oder umgebaut wird,
- die Sicherheitsbestimmungen nicht beachtet werden.

Daher muss jede Person, die mit der Bedienung, Wartung oder Reparatur der Maschine befasst ist, die Betriebsanleitung und besonders die Sicherheitsbestimmungen lesen und befolgen. Gegebenenfalls ist dies vom Einsatzunternehmen durch Unterschrift bestätigen zu lassen.

Darüber hinaus sind anzuweisen und einzuhalten:

- einschlägige Unfallverhütungsvorschriften,
- allgemein anerkannte sicherheitstechnische Regeln,
- länderspezifische Bestimmungen.

## Bestimmungsgemäße Verwendung

Diese Maschine ist nur zu verwenden für:

Verdichtungsarbeiten im Tief- und Straßenbau. Verdichtet werden können alle Bodenmaterialien wie Sand, Kies, Schlacke, Schotter und Verbundsteinpflaster.

## Nicht bestimmungsgemäße Verwendung

Es können jedoch von der Maschine Gefahren ausgehen, wenn sie von nicht unterwiesenem Personal, unsachgemäß oder zu nicht bestimmungsgemäßem Gebrauch eingesetzt wird.

Das Beschweren und das Mitfahren auf der Maschine ist untersagt.

Die Maschine ist als Anbaugerät nicht geeignet.

Das Betreiben der Maschine in Schräglagen von mehr als 25° (Honda 20°) ist untersagt.

Nicht auf hartem Beton, abgebundener Bitumendecke, stark gefrorenem oder nicht tragfähigem Boden fahren.

## Wer darf die Maschine bedienen?

Nur ausgebildete, eingewiesene und dazu beauftragte Personen über 18 Jahre dürfen die Maschine fahren und bedienen. Die Zuständigkeiten müssen bei der Bedienung klar festgelegt und eingehalten werden.

Abweichend hiervon dürfen Jugendliche beschäftigt werden, soweit dies zur Erreichung ihres Ausbildungszieles erforderlich und ihr Schutz durch einen Aufsichtführenden gewährleistet ist.

Personen, die unter Einfluss von Alkohol, Medikamenten oder Drogen stehen, dürfen die Maschine nicht bedienen, warten oder reparieren.

Wartung und Reparatur, insbesondere von Hydraulikanlagen und Elektronikkomponenten, erfordern besondere Kenntnisse und dürfen nur von Fachkräften (Baumaschinen-, Landmaschinenmechaniker) ausgeführt werden.

## Umbauten und Veränderungen an der Maschine

Eigenmächtige Veränderungen, An- und Umbauten an der Maschine sind aus Sicherheitsgründen nicht gestattet.

Nicht von uns gelieferte Ersatzteile und Sonderausstattungen sind auch nicht von uns freigegeben. Der Einbau und/oder die Verwendung solcher kann die Fahr- und Betriebssicherheit der Maschine beeinträchtigen.

Für Schäden, die durch die Verwendung von nicht originalen Teilen oder Sonderausstattungen entstehen, ist jegliche Haftung des Herstellers ausgeschlossen.

## Sicherheitshinweise in der Betriebsanleitung

In der Betriebsanleitung werden folgende Benennungen bzw. Zeichen für besonders wichtige Angaben benutzt:



Hinweis

Besondere Angaben hinsichtlich der wirtschaftlichen Verwendung der Maschine.



Achtung

Besondere Angaben bzw. Ge- und Verbote zur Schadensverhütung.



Gefahr

Angaben bzw. Ge- und Verbote zur Verhütung von Personen- oder umfangreichen Sachschäden.



Umwelt

Angaben zur sicheren und umweltschonenden Entsorgung von Betriebs- und Hilfsstoffen sowie Austauschteilen.

## Maschine transportieren

Nur gemäß Betriebsanleitung verladen und transportieren!

Nur geeignetes Transportmittel und Hebezeug mit ausreichender Tragfähigkeit verwenden!

Geeignete Anschlagmittel an den dafür vorgesehenen Anschlagstellen befestigen.

Nur tragfähige und standsichere Verladerrampen benutzen. Die Rampenneigung muss flacher sein als die Steigfähigkeit der Maschine.

Die Maschine gegen Abkippen oder Abrutschen sichern.

Für Personen besteht Lebensgefahr, wenn sie unter schwebende Lasten treten oder unter schwebenden Lasten stehen.

Maschine auf Transportfahrzeugen gegen Abrollen, Verrutschen und Umkippen sichern.

## Maschine starten

### Vor dem Starten

Mit den Bedien- und Steuerelementen und der Arbeitsweise der Maschine und der Arbeitsumgebung vertraut machen. Dazu gehören z. B. Hindernisse im Arbeitsbereich, die Tragfähigkeit des Bodens und notwendige Absicherungen.

Persönliche Schutzausrüstung (Sicherheitsschuhe, Schallschutzmittel etc.) benutzen.

Prüfen ob alle Schutzvorrichtungen fest an ihrem Platz sind.

Maschine nicht mit defekten Instrumenten oder Steuerorganen starten.

### Starten

Bei Maschinen mit Handstart nur vom Hersteller geprüfte Sicherheitskurbeln benutzen und Bedienanleitung des Motorenherstellers genau befolgen.

Beim Handkurbelstart von Dieselmotoren auf richtige Stellung zum Motor und auf richtige Handstellung an der Kurbel achten.

Ein- und Ausschaltvorgänge, Kontrollanzeigen gemäß Betriebsanleitung genau beachten.

Maschinen mit Elektrostart nur vom Bedienfeld aus starten und bedienen.

Das Starten und Betreiben der Maschine in explosionsgefährdeten Umgebungen ist verboten!

### Starten mit Batterieverbindingskabeln

Plus mit Plus und Minus mit Minus (Massekabel) verbinden. Massekabel immer zuletzt anschließen und zuerst abtrennen! Bei falschem Anschluss entstehen schwerwiegende Schäden an der elektrischen Anlage.

### Starten in geschlossenen Räumen, Tunneln, Stollen oder tiefen Gräben

Motorabgase sind lebensgefährlich!

Deshalb ist bei Betrieb in geschlossenen Räumen, Tunneln, Stollen oder tiefen Gräben sicherzustellen, dass ausreichend gesundheitlich zuträgliche Atemluft vorhanden ist (s. UVV Bauarbeiten, BGV C22, §§ 40 und 41).



## Maschine führen

Bedienungseinrichtungen, die sich bestimmungsgemäß beim Loslassen selbständig verstellen, dürfen nicht festgelegt werden.

Schutzeinrichtungen und Bremsen bei Fahrtbeginn auf ihre Wirksamkeit prüfen.

Bei Rückwärtsfahrt, insbesondere an Grabenkanten und Absätzen sowie vor Hindernissen die Maschine so führen, dass eine Sturzgefahr oder Quetschungen des Maschinenführers ausgeschlossen sind.

Stets ausreichenden Abstand zu Baugrubenrändern und Böschungen halten sowie jede Arbeitsweise unterlassen, die die Standsicherheit der Maschine beeinträchtigt!

Maschine stets so führen, dass Handverletzungen durch feste Gegenstände vermieden werden.

An Abhängen vorsichtig und immer in direkter Richtung nach oben fahren.

Starke Steigungen bergauf rückwärts befahren, um ein Kippen der Maschine auf den Maschinenführer auszuschließen.

Werden Mängel an den Sicherheitseinrichtungen oder andere Mängel, die den sicheren Betrieb der Maschine beeinträchtigen, festgestellt, ist der Betrieb der Maschine sofort einzustellen und der Mangel zu beheben.

Bei Verdichtungsarbeiten in der Nähe von Gebäuden oder über Rohrleitungen u.ä. Auswirkung der Vibration auf das Gebäude bzw. die Leitungen prüfen und gegebenenfalls die Verdichtungsarbeit einstellen.

## Maschine parken

Maschine möglichst auf ebenem Untergrund abstellen, Antrieb stillsetzen, gegen ungewollte Bewegung und unbefugtes Benutzen sichern.

Wenn vorhanden, den Treibstoffhahn schließen.

Geräte mit integrierter Fahrvorrichtung nicht auf dem Fahrwerk abstellen oder lagern. Die Fahrvorrichtung ist nur für den Transport des Gerätes geschaffen.

## Tanken

Nur bei abgestelltem Motor tanken.

Kein offenes Feuer, nicht rauchen.

Keinen Kraftstoff verschütten. Auslaufenden Kraftstoff auffangen, nicht in den Boden versickern lassen.

Auf dichten Sitz des Tankdeckels achten.

Undichte Treibstofftanks können zu Explosionen führen und müssen deshalb sofort ausgetauscht werden.

## Wartungs- und Instandsetzungsarbeiten

In der Betriebsanleitung vorgeschriebene Wartungs-, Inspektions- und Einstelltätigkeiten und -termine einschließlich Angaben zum Austausch von Teilen einhalten.

Wartungsarbeiten dürfen nur qualifizierte und dazu beauftragte Personen durchführen.

Wartungs- und Instandsetzungsarbeiten dürfen nur bei stillstehendem Antrieb durchgeführt werden.

Wartungs- und Instandsetzungsarbeiten nur durchführen, wenn die Maschine auf ebenem und tragfähigem Untergrund abgestellt, gegen Wegrollen gesichert ist.

Beim Austausch von größeren Baugruppen und Einzelteilen nur geeignete und technisch einwandfreie Hebezeuge sowie Lastaufnahmemittel mit ausreichender Tragkraft verwenden. Teile sorgfältig an Hebezeugen befestigen und sichern!

Ersatzteile müssen den vom Hersteller festgelegten technischen Anforderungen entsprechen. Deshalb nur Original Ersatzteile verwenden.

Vor Arbeiten an Hydraulikleitungen sind diese drucklos zu machen. Unter Druck austretendes Hydrauliköl kann schwere Verletzungen verursachen!

Arbeiten an hydraulischen Einrichtungen dürfen nur Personen mit speziellen Kenntnissen und Erfahrungen in der Hydraulik durchführen!

Überdruckventile nicht verstellen.

Hydrauliköl bei Betriebstemperatur ablassen - Verbrühungsgefahr!

Auslaufendes Hydrauliköl auffangen und umweltfreundlich entsorgen.

Bei abgelassenem Hydrauliköl Motor auf keinen Fall starten.

Nach allen Arbeiten (bei noch druckloser Anlage) die Dichtheit aller Anschlüsse und Verschraubungen prüfen.

Alle Schläuche und Verschraubungen sind regelmäßig auf Undichtigkeiten und äußerlich erkennbare Beschädigungen zu überprüfen!

Beschädigungen umgehend beseitigen.

Hydraulik-Schlauchleitungen bei äußerlichen Beschädigungen bzw. generell in angemessenen Zeitabständen (entsprechend der Verwendungszeit) auswechseln, auch wenn keine sicherheitsrelevanten Mängel erkennbar sind.

Die elektrische Ausrüstung der Maschine regelmäßig überprüfen. Mängel wie lose Verbindungen, Scheuerstellen bzw. angeschmorte Kabel müssen sofort beseitigt werden.

Alle Schutzvorrichtungen nach Wartungs- und Instandsetzungsarbeiten wieder ordnungsgemäß anbringen und überprüfen.

Keine Werkzeuge auf die Batterie legen.

Beim Transport die Batterie gegen Umkippen, Kurzschluss, Rutschen und Beschädigungen sichern.

Bei Arbeiten an der Batterie nicht rauchen, kein offenes Feuer.

Altbatterien vorschriftsmäßig entsorgen.

## Beim Umgang mit Säurebatterien:

Gefüllte Batterien aufrecht transportieren, um ein Auslaufen von Säure zu vermeiden.

Säure nicht auf Hände oder Kleidung kommen lassen. Bei Verletzungen durch Säure mit klarem Wasser abspülen und einen Arzt aufsuchen!

Verschlussstopfen beim Nachladen der Batterie entfernen, um Ansammlung von hochexplosiven Gasen zu vermeiden.

## Prüfung

Straßenwalzen, Grabenwalzen und Vibrationsplatten sind entsprechend den Einsatzbedingungen und den Betriebsbedingungen nach Bedarf, jedoch jährlich mindestens einmal, durch einen Sachkundigen auf deren Sicherheit zu überprüfen.

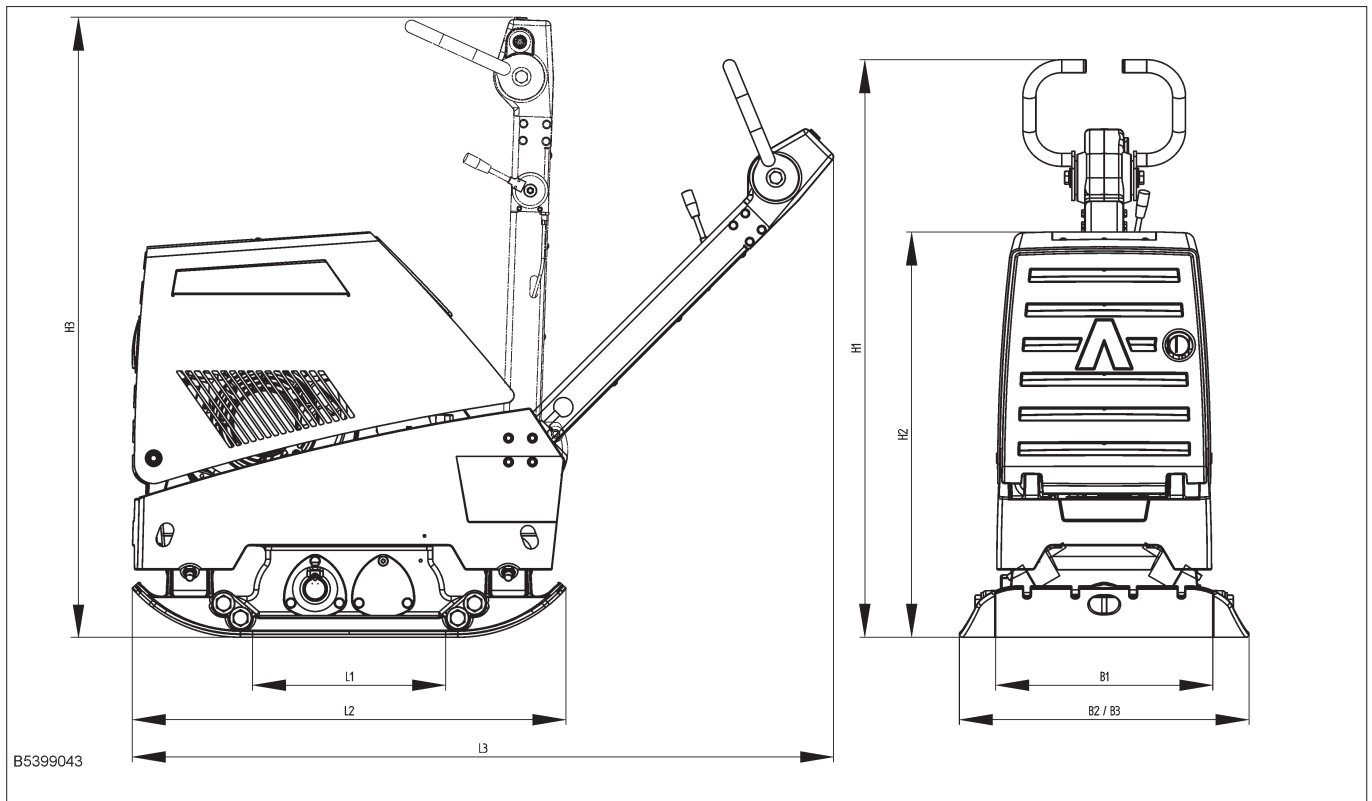
## Entsorgung der Maschine

Bei der Entsorgung der Maschine nach Ablauf ihrer Lebensdauer ist der Benutzer verpflichtet, die nationalen Vorschriften und Gesetze über Abfälle und Umweltschutz zu beachten. In diesen Fällen empfehlen wir deshalb, sich jeweils an:

- spezialisierte Firmen, die sich mit entsprechender Berechtigung mit diesen Tätigkeiten berufsmäßig beschäftigen.
- den Hersteller der Maschine oder die von ihm beauftragten akkreditierten vertraglichen Serviceorganisationen zu wenden.

Der Hersteller übernimmt keine Haftung für Gesundheitsschäden der Benutzer sowie für Umweltschäden, die durch Nichteinhalten des oben aufgeführten Hinweises verursacht wurden.

## 2. Technische Daten



	APR 4920	APR 5920
<b>1. Abmessungen</b>		
B1		450 mm
B2		600 mm
B3		750 mm
H1		ca. 1000 mm
H2	817 mm	850 mm
H3		ca. 1285 mm
L1	450 mm	450 mm
L2	898 mm	898 mm
L3	ca. 1485 mm	ca. 1453 mm
<b>2. Gewichte</b>		
Standard	391 kg	440 kg
m. Anbauwinkel 75 mm	413 kg	461 kg
m. Anbauwinkel 150 mm	424 kg	473 kg
Elektrostart	+15 kg	+17 kg
<b>3. Antrieb</b>		
Motor Typ	Hatz 1B40	
Bauart	1-Zyl., 4-Takt Diesel	
Leistung	6.6 kW / 9.0 PS	
bei	2900 1/min	
Kühlung	Luft	
Kraftstofftankinhalt	5.0 l	
Kraftstoffverbrauch	1.6 l/h	1.6 l/h
max. Schräglage	25°	

## 2. Technische Daten

	APR 4920	APR 5920
max. Steigfähigkeit	30 %	
Antrieb	über Fliehkraftkupplung und Keilriemen	
Steuerung vorw./rückw.	hydraulisch	
<b>4. Arbeitsgeschwindigkeit</b>		
Standard	0 – 35 m/min	
<b>5. Vibration</b>		
Zentrifugalkraft	49 kN	59 kN
Rüttelfrequenz	65 Hz	
<b>6. Flächenleistung</b>		
Standard	bis 835 m <sup>2</sup> /h	bis 890 m <sup>2</sup> /h
m. Anbauwinkel 75 mm	bis 1115 m <sup>2</sup> /h	bis 1180 m <sup>2</sup> /h
m. Anbauwinkel 150 mm	bis 1395 m <sup>2</sup> /h	bis 1485 m <sup>2</sup> /h
<b>7. Sonderzubehör</b>		
Anbauwinkel 75 mm	○	
Anbauwinkel 150 mm	○	
Vulkollanplatte	○	
Elektrostart	○	
ACEecon-System	○	
	○ = Option / S = Serie / — = Nicht lieferbar	
<b>8. Geräusch- und Vibrationsangabe</b>		
Die nachfolgend aufgeführten Geräusch- und Vibrationsangaben nach der EG-Maschinenrichtlinie in der Fassung (2006/42/EG) wurden unter Berücksichtigung der u.a. harmonisierten Normen und Richtlinien ermittelt. Im betrieblichen Einsatz können sich je nach den vorherrschenden Bedingungen hiervon abweichende Werte ergeben.		
<b>5.1 Geräuschangabe<sup>2)</sup></b>		
Die gemäss Anhang 1, Abschnitt 1.7.4.u der EG-Maschinenrichtlinie geforderte Geräuschangabe beträgt für:		
Schalldruckpegel am Bedienerplatz L <sub>PA</sub>	104,7 dB	
gemessenen Schalleistungspegel L <sub>WA,m</sub>	106 dB	
garantierten Schalleistungspegel L <sub>WA,g</sub>	108 dB	
Die Geräuschwerte wurden unter Berücksichtigung folgender Richtlinien und Normen ermittelt: Richtlinie 2000/14/EG / EN ISO 3744 / EN 500-4		
<b>5.2 Vibrationsangabe</b>		
Die gemäß Anhang 1, Abschnitt 3.6.3.1 der EG-Maschinenrichtlinie geforderte Angabe der Hand-Arm-Vibrationswerte:		
Schwingungsgesamtwert der Beschleunigung a <sub>hv</sub>	S/N 11003052 – 12906050: 2.7 m/s <sup>2</sup>  S/N 12906051 – : 2.5 m/s <sup>2</sup>	S/N 10000001 – 13280696: 4.9 m/s <sup>2</sup>  S/N 13280967 – : 2.5 m/s <sup>2</sup>
Unsicherheit K	1.0 m/s <sup>2</sup>	
Der Beschleunigungswert wurde unter Berücksichtigung folgender Richtlinien und Normen ermittelt: EN 500-4 / DIN EN ISO 5349		



<sup>2)</sup>Da bei dieser Maschine der zulässige Beurteilungsschallpegel von 85 dB (A) überschritten werden kann, sind vom Bediener Schallschutzmittel zu tragen.

## 3. Bedienung

### 3.1 Beschreibung

Die APR 4920 / 5920 ist eine reversierbare Vibrationsplatte, die nach dem 2-Wellen-Schwingsystem arbeitet. Der Motor treibt über Fliehkraftkupplung und Keilriemen den Erreger auf der Grundplatte an.

Der Erreger erzeugt durch eingebaute Unwuchten die für die Verdichtung erforderlichen Vibrationen.

Die Maschine wird am Deichselgriff geführt. Die Bedienung erfolgt an den Bedienungselementen der Deichsel.

APR 4920 / 5920 sind für alle Verdichtungsarbeiten im Tief- und Straßenbau geeignet.

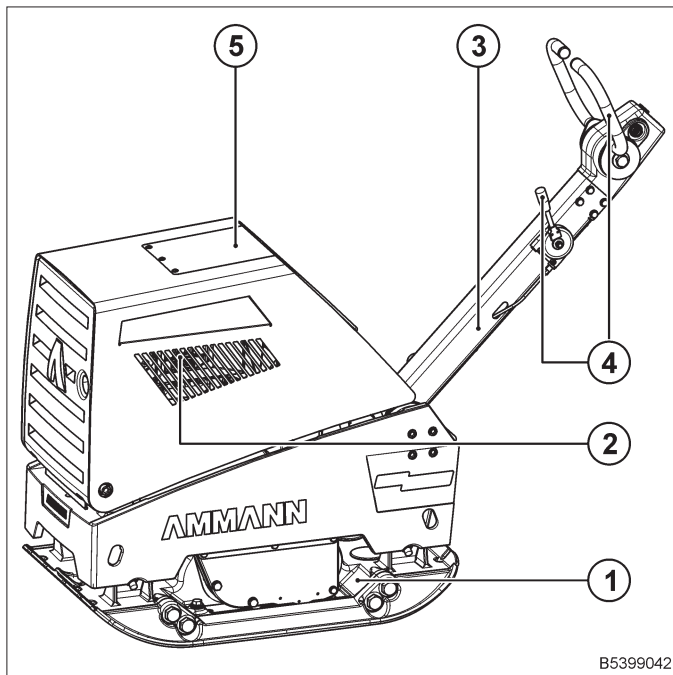
Verdichtet werden können alle Bodenmaterialien, wie Sand, Kies, Schlacke, Schotter, Bitumen sowie Verbundsteinpflaster.



**Vorsicht bei abfallenden Böschungen! Abrutschgefahr durch abrollendes Material und glatte Oberflächen.**

**Nicht auf hartem Beton, abgebundener Bitumen-decke, stark gefrorenem oder nicht tragfähigem Boden fahren.**

#### 3.1.1 Geräteübersicht



- 1 Grundplatte mit Erreger
- 2 Motor
- 3 Deichsel
- 4 Bedienungselemente / Deichsel
- 5 Zentralpunktaufhängung

### 3.2 Vor der Inbetriebnahme



**Persönliche Schutzausrüstung (insbesondere Schallschutzmittel und Sicherheitsschuhe) benutzen. Gefahr von Hörverlust!**

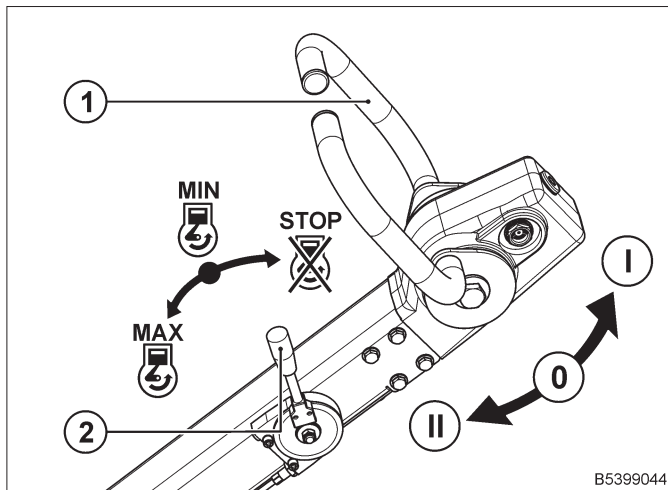
**Sicherheitsbestimmungen beachten.**

**Betriebs- und Wartungsanleitung beachten.**

**Die Motor-Betriebsanleitung lesen. Die dort aufgeführten Hinweise zur Sicherheit, Bedienung und Wartung beachten.**

- Maschine auf ebenem Boden abstellen
- Prüfen
  - Motorölstand
  - Hydraulikölstand
  - Kraftstoffvorrat
  - Schraubverbindungen auf festen Sitz
  - Zustand von Motor und Maschine
- Fehlende Schmierstoffe entsprechend der Schmierstofftafel ergänzen.

## 3.3 Bedienelemente Deichsel



### 1 Fahrhebel

Der Fahrhebel dient zur Verstellung der Unwuchten im Erreger und somit zur stufenlosen Regulierung der Geschwindigkeit sowie der

- I Fahrtrichtung vorwärts
- 0 Punktrüttlung
- II Fahrtrichtung rückwärts

Der Fahrhebel bleibt nur bei max. Vorwärtsfahrt (I) selbsttätig in seiner Position. In jeder anderen Stellung bewegt sich der Fahrhebel nach dem Loslassen in Richtung max. Vorwärtsfahrt.

Bei mehrmaligem, zu schnellem Schalten des Fahrhebels kommt es zum Blockieren des Schalthebels in Rückwärtsfahrt. In diesem Fall:

- Hebel in Vorwärtsfahrt loslassen bis max. Vorwärtsfahrt.
- Nach einigen Sekunden ist die Blockierung wieder aufgehoben, einwandfreies Schalten ist wieder möglich.

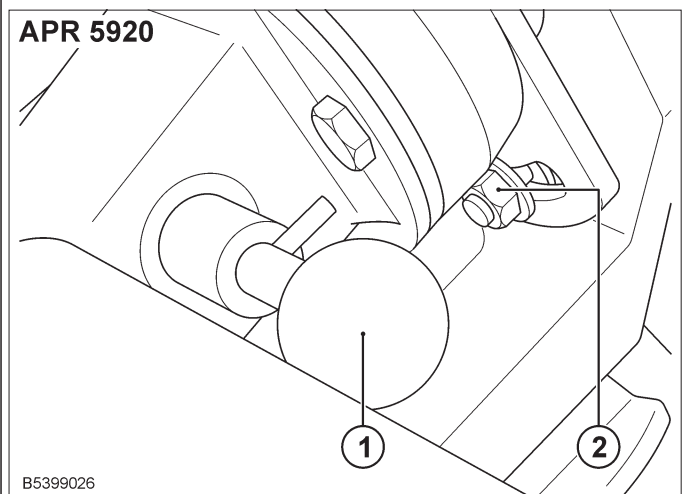
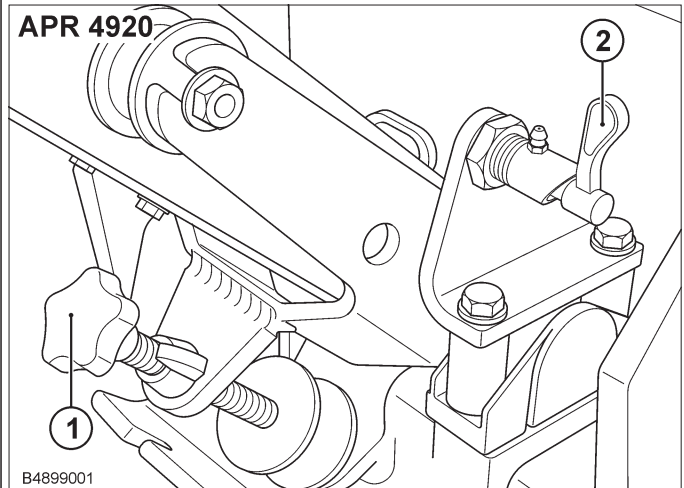
Der Fahrhebel kann nur bei laufendem Motor geschaltet werden. Beim Schalten im Stillstand kommt es zum Blockieren des Hebels. Die Blockierung löst sich nach Starten des Motors sofort wieder auf.

### 2 Drehzahlhebel

- STOP Motor aus
- MIN Leerlauf
- MAX Vollast

Die Motordrehzahl wird mit dem Drehzahlhebel stufenlos verstellt. Bei niedrigster Motordrehzahl ist die Kraftübertragung Motor/Erreger unterbrochen, der Motor läuft im Leerlauf. Die Fliehkraftkupplung schaltet sich nach ca. ¼ Verstellweg ein.

## 3.4 Deichsel einstellen / arretieren



### 3.4.1 Deichsel einstellen

Um die optimale Arbeitshöhe am Deichselgriff zu erreichen, kann die Deichsel durch Verstellen des Anschlags (1) in beliebige Position verstellt werden.

### 3.4.2 Deichsel arretieren

Die Deichsel kann in senkrechter (2) Position festgesetzt werden. Mit arretierter Deichsel erleichtert sich der Umgang mit der Maschine beim Verladen.



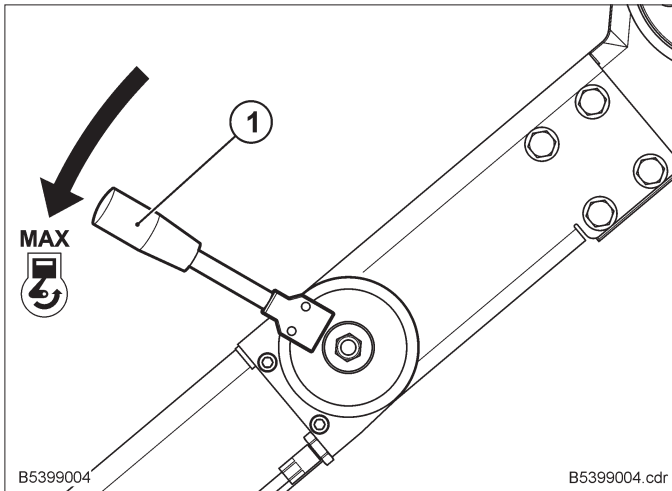
Hinweis

Um Beschädigungen der Einzelteile durch Ausschlagen zu vermeiden, die Deichsel nicht während des Normalbetriebs arretieren.

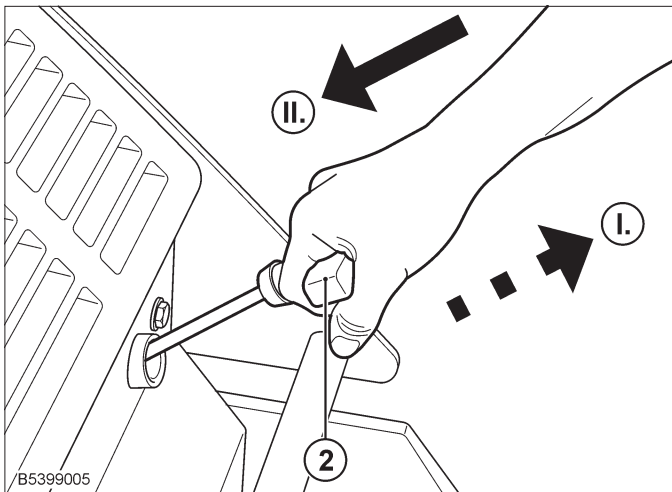
# 3. Bedienung

## 3.5 Bedienung Hatz-Motor

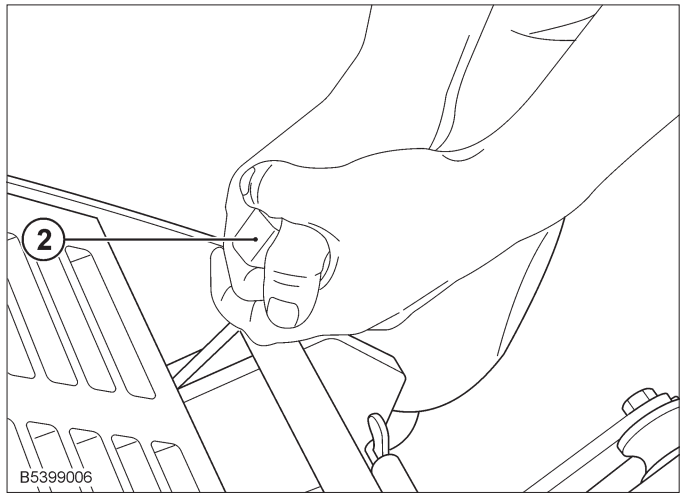
### 3.5.1 Motor starten (Handstart)



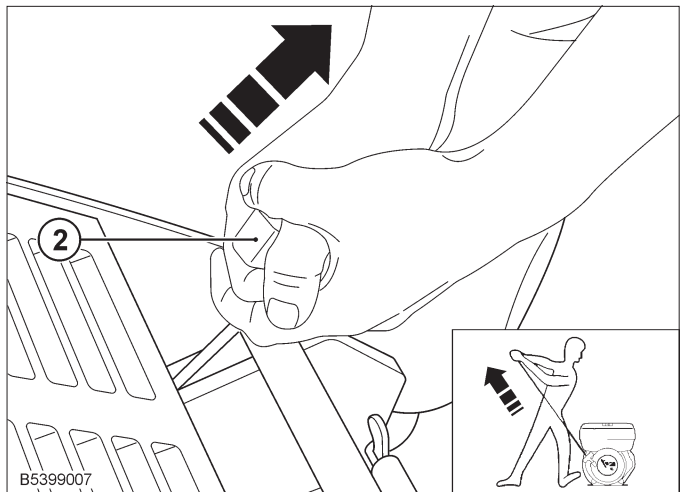
- Drehzahlhebel (1) auf Vollast «MAX» stellen.



- Startergriff (2) leicht ziehen bis Widerstand spürbar wird (I.).
- Seil zurücklaufen lassen, um die gesamte Seillänge zum Starten nutzen zu können (II.).



- Startergriff (2) mit beiden Händen fassen.



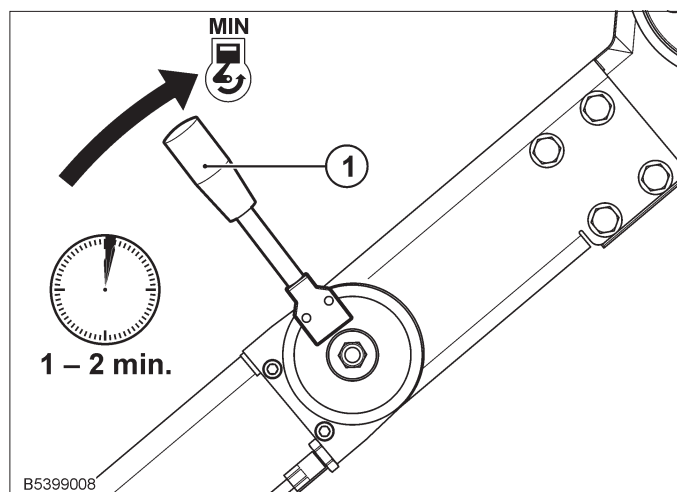
- Startseil mit zunehmender Beschleunigung kraftvoll ziehen (nicht ruckartig reißen) bis der Motor startet.



*Wenn der Motor nach mehreren missglückten Startversuchen weiß raucht, Drehzahlhebel in Leerlauf-Position bringen und Startseil 5 mal langsam durchziehen. Danach Startvorgang wiederholen.*

Hinweis

### 3.5.2 Nach Ansprungen des Motors



- Drehzahlhebel auf Leerlauf «MIN» stellen.
- Motor im Leerlauf 1 ... 2 min. warmlaufen lassen.

## 3. Bedienung

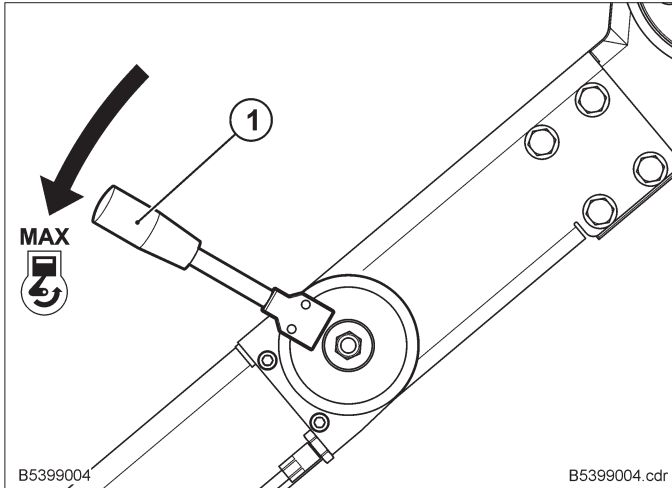
### 3.5.3 Motor starten (Elektrostart)



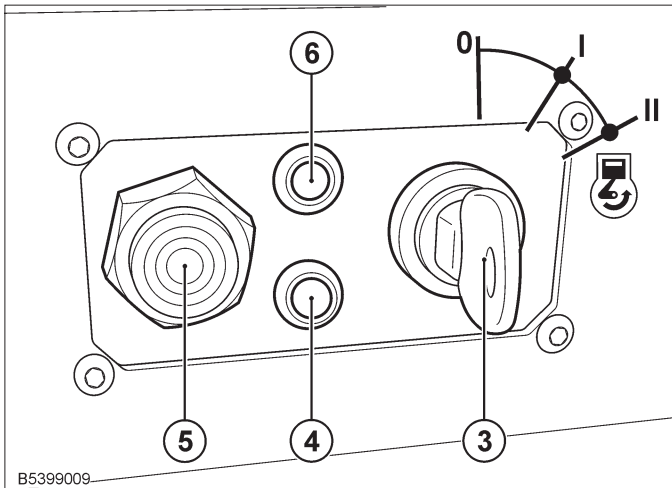
Die Ladekontrolle (4) und die Öldruckanzeige (6) dienen zur Überwachung der Funktion der Lichtmaschine bzw. des Öldrucks.

Hinweis

Leuchtet eine der Kontrollleuchten während des Betriebes auf, Motor sofort abstellen und Fehler beheben.



- Drehzahlhebel (1) auf Vollast «MAX» stellen.



- Startschlüssel (3) einstecken und auf «I» drehen; Ladekontrolle (4) und Öldruckanzeige (6) leuchten auf, Signalgeber (5) ertönt.
- Zündschlüssel (3) auf «II» drehen; sobald der Motor anspringt, Zündschlüssel loslassen.



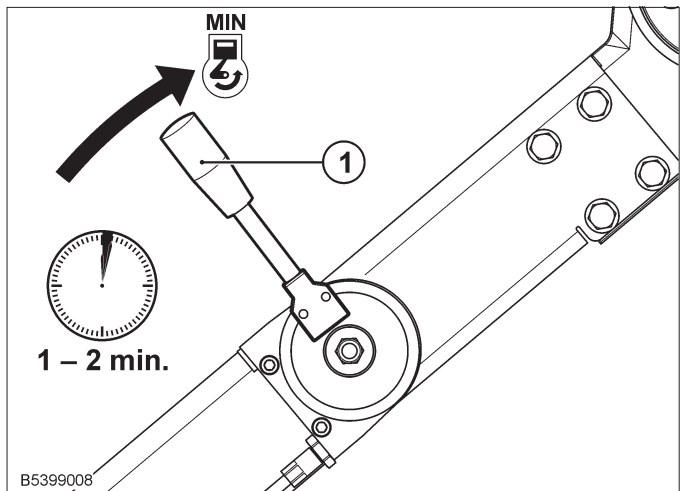
Der Zündschlüssel muss selbsttätig in Pos. «I» zurückfedern und während des Betriebes in dieser Stellung bleiben.

Hinweis

Ladekontrolle (4) und Öldruckanzeige (6) müssen unmittelbar nach dem Start erlöschen.

Vor jedem erneuten Start den Zündschlüssel auf «0» zurückdrehen.

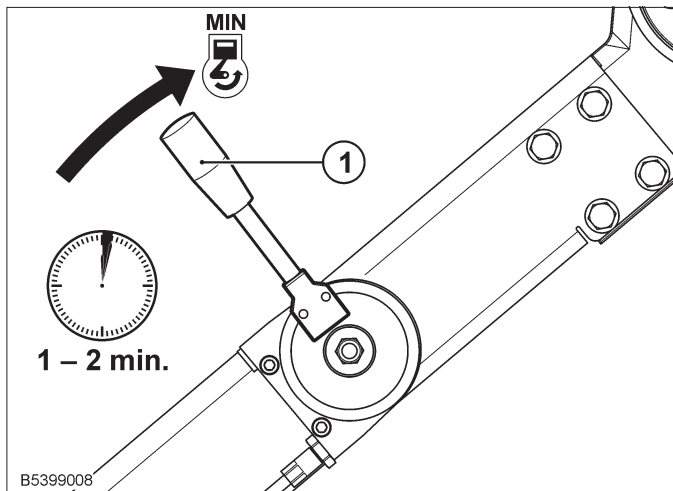
### 3.5.4 Nach Anspringen des Motors



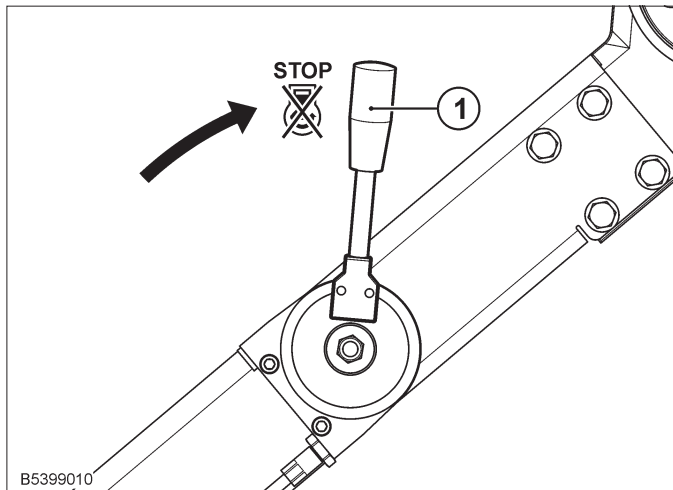
- Drehzahlhebel auf Leerlauf «min» stellen.
- Motor im Leerlauf 1 ... 2 min. warmlaufen lassen.



## 3.5.5 Motor abstellen

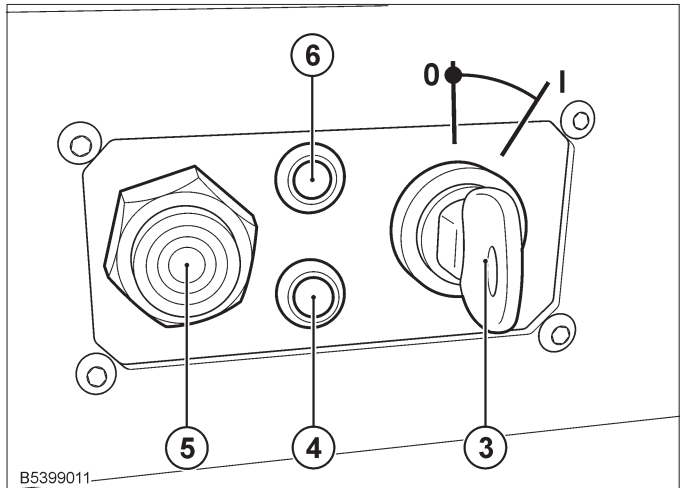


- Drehzahlhebel (1) auf Leerlauf «MIN» stellen.
- Motor im Leerlauf 1 ... 2 min. laufen lassen.



- Drehzahlhebel (1) auf «STOP» stellen.

## Bei Maschinen mit Elektrostart:



- Ladekontrolle (4) und Öldruckanzeige (6) leuchten auf; Signalgeber (5) ertönt.
- Zündschlüssel auf «0» drehen und abziehen. Wird der Zündschlüssel nicht auf «0»-Stellung zurückgedreht, ertönt der Signalgeber; es besteht die Gefahr der Totalentladung der Batterie.



**Bei Arbeitsende bzw. -unterbrechungen Zündschlüssel vor unbefugtem Zugriff schützen.**

Gefahr

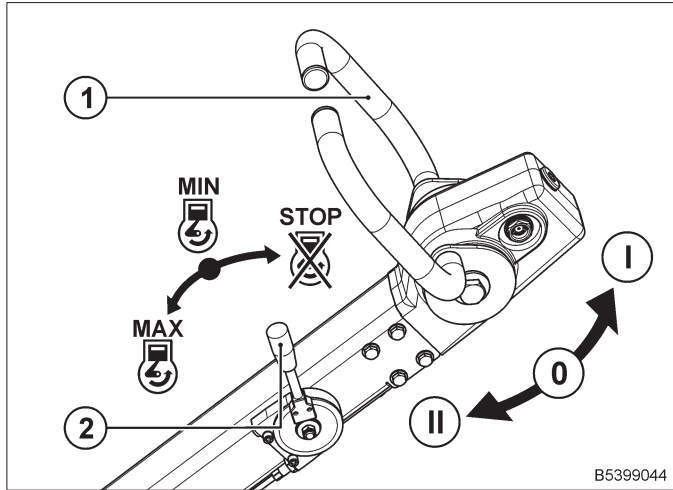
## 3. Bedienung

### 3.6 Betrieb



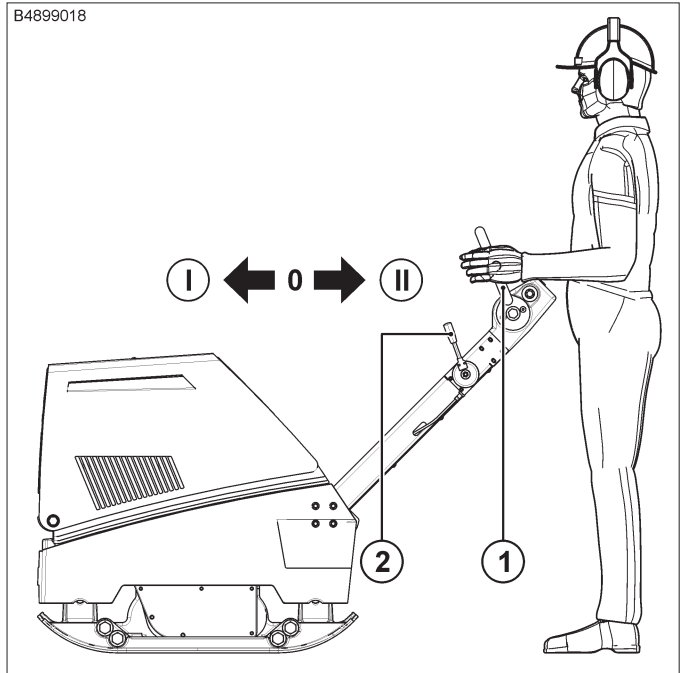
Die Maschine nur mit Vollgas betreiben und in Kurzpausen stets auf Leerlaufdrehzahl stellen. Gefahr von Kupplungsschäden durch schleifende Fliehkraftkupplung.

Hinweis



- Drehzahlhebel (2) auf Volllast «max» stellen.

B4899018



- Der bestimmungsgemäße Platz des Bedieners ist hinter der Maschine.
- Maschine am Deichselgriff (1) führen und lenken.
- Fahrtrichtung und -geschwindigkeit mit dem Fahrhebel (1) wählen.

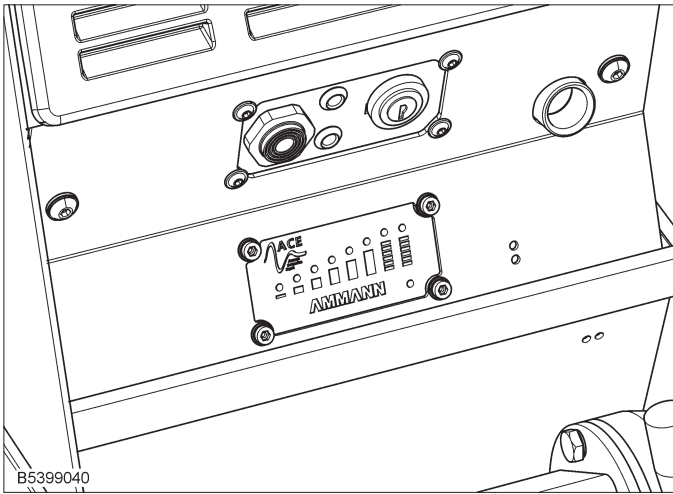


Hinweis

Bei der Verdichtung von Verbundsteinpflaster empfiehlt sich die Verwendung von Vulkollanplatten und Anbauwinkeln (Sonderzubehör), um Beschädigungen an Maschine und Verdichtungsmaterial zu vermeiden.

## 4.1 Allgemeines

### 4.1.1 Beschreibung



Mit dem ACEecon-System ist es möglich flächendeckende Verdichtungskontrollen durchzuführen. Hierzu wird die dynamische Bodensteifigkeit bestimmt.

Durch einen integrierten Sensor wird die Rückwirkung des Bodens auf die vibrierende Grundplatte gemessen. Der Meßwert wird mittels einer LED-Anzeige im Blickfeld des Anwenders kontinuierlich dargestellt.

Durch diese Kontrollmöglichkeit ergeben sich einige Vorteile für den Anwender, zum Beispiel

- Kontrolle jederzeit, ob ein Verdichtungsfortschritt erzielt wird oder die Endverdichtung erreicht ist.
- Fehlerhafte Stellen in der Verdichtung können gefunden und nachverdichtet werden.
- Überverdichtung, Materiallockerung und -zerstörung können vermieden werden.
- Überflüssige Übergänge oder rütteln auf bereits verdichtetem Untergrund werden vermieden; d.h. effizienteren und schonenden Einsatz der Maschine.

### 4.1.2 Funktion

Das ACEecon-System besteht aus dem Display und einem Beschleunigungssensor an der Grundplatte.

Durch den integrierten Sensor wird die Beschleunigung der Grundplatte in Spannungssignale umgesetzt. Diese werden an die Steuerung übertragen. Dort werden die Kenngrößen für die Verdichtung errechnet und auf dem Display optisch dargestellt.

### 4.1.3 Betrieb

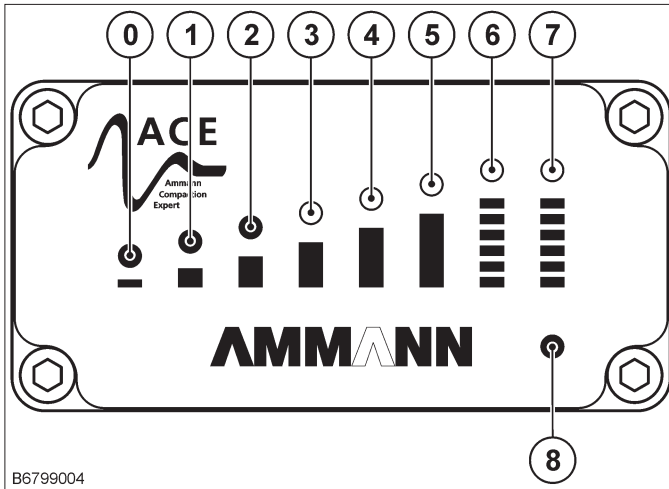
Das ACE-System ist besonders geeignet für rollige Böden mit geringem Feinanteil.

Verdichtungsgrad und -güte sind abhängig von den bestehenden Bodenverhältnissen. Wird trotz ausreichender Anzahl von Übergängen nicht der maximale Verdichtungsgrad im Anzeigeteil angezeigt, den Boden auf seine Verdichtungseignung hin überprüfen und ggf. Massnahmen zur Verdichtungsverbesserung einleiten. Wegen unterschiedlicher Bodensteifigkeiten kann der Maximalwert nicht in jedem Fall erreicht werden.

## 4. ACEecon

### 4.2 Betrieb

Die verschiedenen Betriebszustände werden am Bedienteil wie folgt angezeigt:



B6799004

- Beim Einschalten der Maschine startet das System automatisch. Zunächst initialisiert sich das System:
  - Die Status-LED (8) blinkt; die LEDs (0 – 7) leuchten der Reihe nach von 0 bis 7 auf und erlöschen wieder.
- Nach erfolgreicher Initialisierung leuchtet die Status-LED (8). Das System ist jetzt betriebsbereit.

- Der relative Verdichtungswert wird von den LEDs wie folgt angezeigt. Die Anzahl der leuchtenden LEDs gibt hierbei symbolisch die zunehmende Verdichtung des Bodens wieder.

VG	LED							
	0	1	2	3	4	5	6	7
0 – 19 %	•							
20 – 40 %	•	•						
41 – 60 %	•	•	•					
61 – 80 %	•	•	•	•				
81 – 100 %	•	•	•	•	•			
101 – 120 %	•	•	•	•	•	•		
121 – 140 %	•	•	•	•	•	•	•	
141 – 150 %	•	•	•	•	•	•	•	•

• – rot

VG – Verdichtungsgrad



Hinweis

*Korrekte Meßwerte können nur bei Vorwärts- und Rückwärtsfahrt bei maximaler Geschwindigkeit erreicht werden.*

- Wenn die Status-LED leuchtet und die LED 0 blinkt liegt die Vibrationsfrequenz zu hoch oder zu tief. Es kann kein Meßwert berechnet werden.
- Leuchtet LED 0 und die Status-LED erzeugt ein Blinksignal liegt eine Störung im Meßsystem vor. In diesem Fall wenden Sie sich bitte an den Ammann-Service.

## 5.1 Verladen und transportieren



Beim Verladen nur tragfähige und standsichere Verladerampen benutzen.

Die Anschlagpunkte (Bügel, Hebeösen) vor der Benutzung auf Beschädigungen und Verschleiß prüfen. Beschädigte Teile sofort austauschen.

Die Maschine gegen Abrollen, Abrutschen und Abkippen sichern.

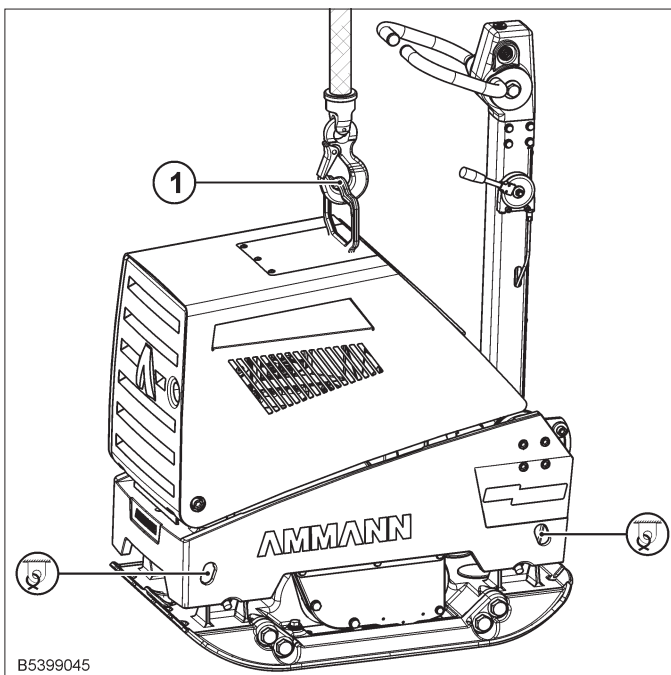
Sicherstellen, dass keine Personen gefährdet werden!

Beim Verladen, Verzurren und Heben der Maschine immer vorgesehene Anschlagpunkte verwenden.

**Lebensgefahr! – Niemals**

- unter schwebende Lasten treten oder
- unter schwebenden Lasten stehen!

Beim Verladen und transportieren die Deichsel arretieren.



Nach dem Verladen die Maschine auf dem Transportmittel verzurren (1).

Zum Heben der Maschine, Kranhaken in die Zentralpunktaufhängung (2) einhängen.

# 6. Wartung

## 6.1 Allgemeine Hinweise

### Sorgfältige Wartung:

- ⇒ höhere Lebensdauer
- ⇒ größere Funktionssicherheit
- ⇒ geringere Ausfallzeiten
- ⇒ höhere Zuverlässigkeit
- ⇒ geringere Reparaturkosten

- Sicherheitsbestimmungen beachten!
- Wartungsarbeiten nur bei abgestelltem Motor durchführen.
- Vor Wartungsarbeiten Motor und Maschine reinigen.
- Maschine auf ebenem Untergrund abstellen, gegen Wegrollen und Abrutschen sichern.
- Für sichere und umweltfreundliche Entsorgung von Betriebsstoffen und Austauschteilen sorgen.

- Vor Arbeiten an der elektrischen Anlage Batterie abklemmen und mit isolierenden Materialien abdecken.
- «PLUS»- und «MINUS»-Pol der Batterie nicht vertauschen.
- Kurzschlüsse an stromführenden Kabeln unbedingt vermeiden.
- Vor Schweißarbeiten an der Maschine alle Steckverbindungen und Batteriekabel lösen.
- Ausgebrannte Glühbirnen in den Kontrolleuchten umgehend ersetzen.
- Beim Reinigen der Maschine mit Hochdruckwasserstrahl die elektrischen Bauteile nicht direkt abspritzen.
- Nach dem Waschen die Bauteile mit Druckluft trocknenblasen, um Kriechströme zu vermeiden.

## 6.2 Wartungsübersicht

Arbeiten	Intervalle							
	täglich	20 h	50 h	100 h	200 h	250 h	400 h	bei Bedarf
Maschine reinigen	●							
Motorölstand prüfen <sup>1)</sup>	●							
Motoröl wechseln <sup>1)</sup>		● <sup>3)</sup>				●		
Wasserabscheider kontrollieren <sup>1)</sup>	●							
Motorölfilter reinigen <sup>1)</sup>		● <sup>3)</sup>				●		
Motorölfilter wechseln <sup>1)</sup>		3)						
Kraftstofffilter reinigen <sup>1)</sup>								
Kraftstofffilter wechseln <sup>1)</sup>							●	
Luftfilter prüfen <sup>1)</sup>	●							
Luftfiltereinsatz wechseln <sup>1)</sup>							●	(●)
Ventilspiel prüfen <sup>1)</sup>		● <sup>3)</sup>				●		
Erreger: Ölstand prüfen			●					
Erreger: Öl wechseln <sup>2)</sup>				● <sup>3)</sup>		●		
Hydraulikölstand prüfen	●							
Hydrauliköl wechseln								●
Hydraulikschlauchleitungen prüfen <sup>2)</sup>				●				
Gummipuffer prüfen				●				
Keilriemenspannung prüfen		● <sup>3)</sup>	●					
Schraubverbindungen auf festen Sitz prüfen		● <sup>3)</sup>		●				

<sup>1)</sup>Motor-Betriebsanleitung beachten  
<sup>2)</sup>mindestens 1x jährlich  
<sup>3)</sup>erstmal

## 6.3 Schmierplan

Schmierstelle	Menge	Wechsel-Intervalle [Betriebsstunden]	Schmierstoff	Bestell-Nr.
<b>1. Motor</b>				
APR 4920 (Ha)	1.5 l	250 <sup>2)</sup>	Motorenöl API SG-CE SAE 10W40	2-80601100
APR 5920 (Ha)				
<b>2. Erreger</b>				
APR 4920	1.0 l	250 <sup>3)</sup> oder jährlich	Motorenöl API SG-CE SAE 10W40	2-80601100
APR 5920				
<b>3. Hydraulik</b>				
APR 4920	0.65 l	bei Bedarf	Hydraulik-Öl HVLP 46	2-80601070
APR 5920				

## 6.4 Firmenalternative Schmierstofftabelle

	Motoröl API SG-CE SAE 10W40	Motoröl API SJ-CE SAE 10W30	Getriebeöl gem. JDM J20C	Spez. Hydro-Öl ISO-VG 32	Hydr.-Öl HVLP 46	ATF – Öl
ARAL	Extra Turboral SAE 10W40	—	Fluid HGS	Vitam GF 32	Vitam HF 46	ATF 22
BP	Vanellus C6 Global Plus SAE 10W40	—	Hydraulik TF-JD	Energol HLP-HM 32	Bartran HV 46	Autran MBX
CASTROL	Tecton SAE 10W40	Castrol Power 1 Racing 4T 10W-30	Agri Trans Plus	Hyspin SP 32	Hyspin AVH-M 46	TQ-D
ESSO	Ultra 10W40	—	Torque Fluid 56	Univis N 32	Univis N 46	ATF 21611 II-D
FINA	a. Kappa FE b. Kappa Turbo DI	—	Transfluid AS	a. Hydran TSX32 b. Biohydran TMP32 <sup>2)</sup>	—	Finamatic II D
FUCHS	Titan Unic MC	TITAN CARGO SAE 10W-30	AgriFarm UTTO MP	a. Renolin ZAF520 b. Plantohyd 32 S <sup>2)</sup>	Renolin B 46 HVI	Titan ATF 3000
HONDA	—	4 Stroke Oil 10W30 API/SJ	—	—	—	—
KLEENOIL PANOLIN	—	—	—	Panolin HLP Synth 32 <sup>2)</sup>	—	—
LIQUI MOLY	—	SPECIAL TEC AA 10W-30	—	Panolin HLP Synth 32 <sup>2)</sup>	—	—
MOBIL	a. Delvac SHC b. Mobil Super M 10W40 c. Mobil Super S 10W40 <sup>1)</sup>	—	a. Mobilfluid 424 b. Mobilfluid 426	Mobil DTE 24	Univis N 46	ATF 220
SHELL	Engine Oil DG 1040	—	Donax TD	Tellus T32	Tellus T 46	a. Donax TA b. Donax TX
TOTAL	Rubia Polytrafic 10W-40	—	Transmission MP	Azolla ZS 32	Equivis ZS 46	Fluide ATX

<sup>1)</sup>Teilsynthetisches Leichtlauföl

<sup>2)</sup>Biologisch abbaubares Mehrbereichshydrauliköl auf Esterbasis; die Mischbarkeit und Verträglichkeit mit mineralölbasischen sowie mit biologisch abbaubaren Hydraulikölen sollte im Einzelfall geprüft werden. Der Restmineralölgehalt sollte gemäß VDMA-Einheitsblatt 24 569 reduziert werden.

TAB01003\_DE.cdr

# 7. Wartung Motor

## 7.1 Kraftstoffsystem



Gefahr

Diesekraftstoff ist äußerst feuergefährlich und unter bestimmten Bedingungen explosiv.

Nur bei abgestelltem Motor tanken

Kein offenes Feuer

Nicht rauchen

Nicht in geschlossenen Räumen tanken.

Kraftstoffdämpfe nicht einatmen.



Umwelt

Gefahr der Umweltverschmutzung durch verschütteten Kraftstoff.

Kraftstoffbehälter nicht überfüllen und keinen Kraftstoff verschütten.

- Entweichenden Kraftstoff auffangen und entsprechend den örtlichen Umweltbestimmungen entsorgen.

## 7.1.1 Kraftstoffqualität



Achtung

Gefahr von Motorschäden

Verwendung von Kraftstoff, der nicht die genannten Spezifikationen erfüllt, kann zu Motorschäden führen.

- Verwendung von Kraftstoffen mit abweichender Spezifikation nur nach vorheriger Genehmigung durch Motorenfabrik HATZ.

Geeignet sind alle Diesekraftstoffe, die den Mindestanforderungen folgender Spezifikation entsprechen:

- EN 590
- BS 2869 A1 / A2
- ASTM D 975 –1D / 2D

## 7.1.2 Winterkraftstoff

Bei Außentemperaturen unter 0 °C Winterkraftstoff verwenden, bzw. rechtzeitig Petroleum beimischen:

Tiefste Umgebungstemperatur beim Start [°C]	Petroleumanteil [%] bei	
	Sommerkraftstoff	Winterkraftstoff
0 to -10	20	–
-10 to -15	30	–
-15 to -20	50	20
-20 to -30	–	50



### 7.1.3 Kraftstoff nachfüllen

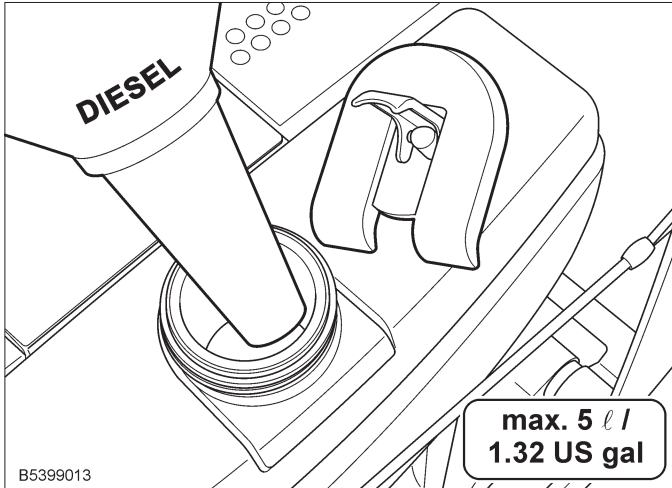


Hinweis

Vor dem ersten Start bzw. bei leergefahrenem Kraftstoffsystem, den Kraftstoffbehälter vollständig mit Dieselmotorkraftstoff befüllen. Die Entlüftung des Kraftstoffsystems erfolgt dadurch selbsttätig.

Nach einer Wartezeit von 1-2 Minuten ist der automatische Entlüftungsvorgang abgeschlossen. Der Motor ist startbereit.

- Maschine auf ebenem, festen Untergrund abstellen.
- Motor abstellen.

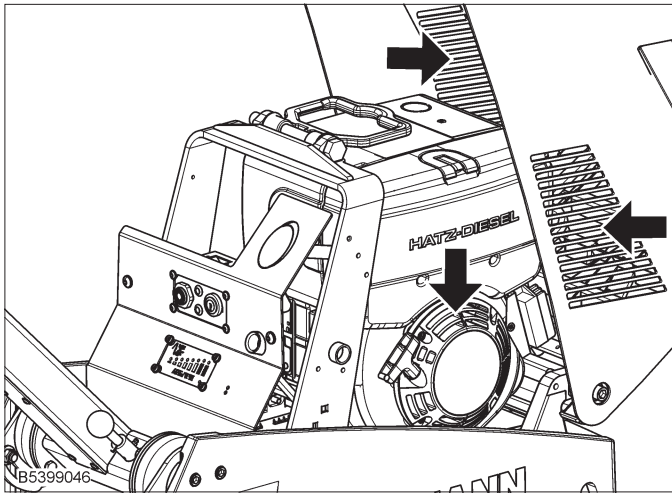


- Umgebung des Kraftstoffeinfüllstutzens reinigen.
- Kraftstoffeinfüllstutzen öffnen, und
- Kraftstoffstand durch Sichtkontrolle prüfen.
- Ggf. Kraftstoff nachfüllen.
- Tankverschluss fest schließen.

# 7. Wartung Motor

## 7.2 Ansaugbereich

### 7.2.1 Luftansaugbereich prüfen



Luft Eintrittsöffnungen auf grobe Verschmutzungen wie Blätter, starke Staubansammlungen usw. kontrollieren, ggf. reinigen.

## 7.3 Motorölstand kontrollieren

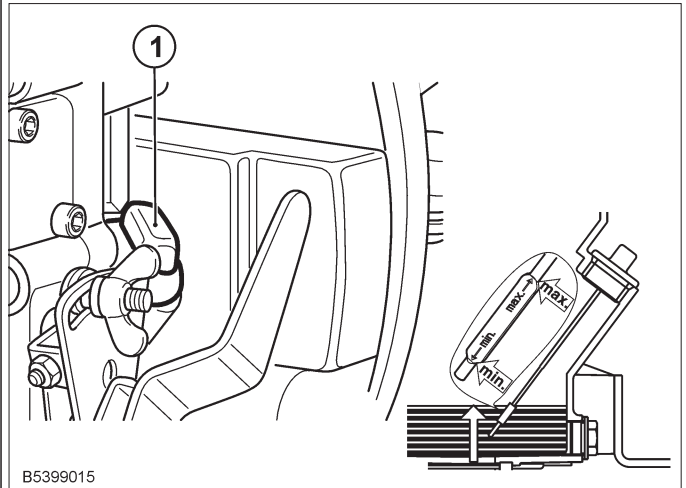


Umwelt

**Altöl auffangen und umweltfreundlich entsorgen.  
Kein Öl im Boden oder der Kanalisation versickern lassen.**

**Defekte Dichtungen umgehend ersetzen.**

- Maschine auf ebenem, festen Untergrund abstellen. Motor muss waagrecht stehen.
- Motor abstellen und einige Minuten warten, damit sich das Motoröl im Kurbelgehäuse sammeln kann.



- Messstabbereich reinigen.
- Ölmesstab (1) herausdrehen und säubern.
- Ölmesstab wieder einführen und festschrauben.
- Ölmesstab herausdrehen und Ölstand kontrollieren.
- Ist der Ölstand in der Nähe der min.-Markierung, Motoröl bis zur max.-Markierung nachfüllen.
- Ölmesstab wieder einführen und festschrauben.

## 7.4 Wasserabscheider kontrollieren

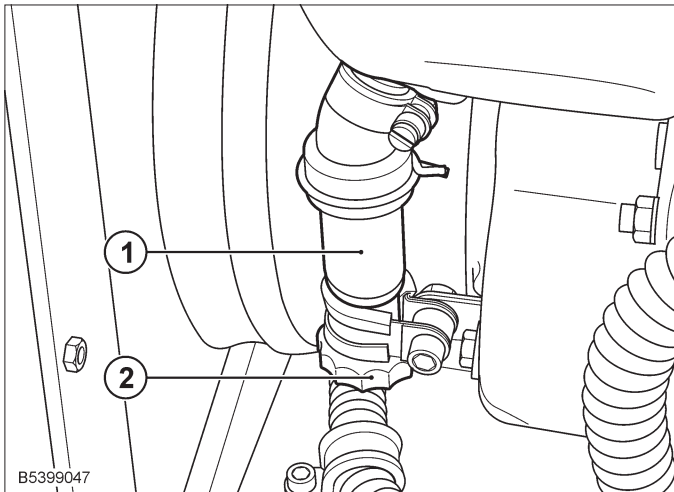


**Gefahr der Umweltverschmutzung durch verschütteten Kraftstoff.**

Umwelt

Wenn das Wasser aus dem Wasserabscheider abgelassen wird, wird auch eine geringe Menge Kraftstoff mit abgelassen.

- Austretendes Wasser-Kraftstoffgemisch auffangen und entsprechend den örtlichen Umweltbestimmungen entsorgen.



Mit der täglichen Ölstandskontrolle (mindestens 1x wöchentlich) auch den Wasserabscheider auf Wasserinhalt überprüfen. Angesammeltes Wasser ist durch eine klare Trennlinie gegenüber dem darüberliegenden Diesekraftstoff deutlich erkennbar.

- Schauglas (1) auf Wasserinhalt überprüfen.  
Angesammeltes Wasser ist durch eine klare Trennlinie gegenüber dem darüberliegenden Diesekraftstoff deutlich erkennbar.
- Geeigneten Behälter unter die Ablassschraube (2) platzieren.  
Hinweis: Bei ungünstiger Zugänglichkeit kann ein Verlängerungsschlauch auf die Ablassschraube (2) aufgesteckt werden.
- Ablassschraube (2) öffnen und das Wasser in den Behälter ablassen.
- Sobald Kraftstoff austritt, Ablassschraube schließen.
- Wasser-Kraftstoffgemisch umweltgerecht entsorgen.

# 7. Wartung Motor

## 7.5 Luftfilter reinigen

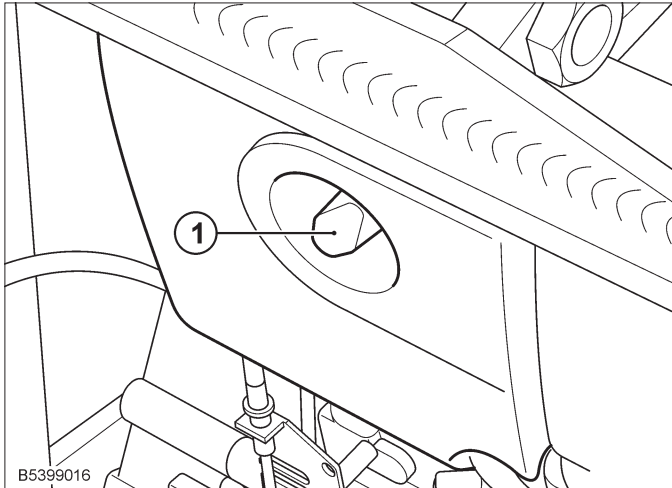


Achtung

### Filtereinsatz auswechseln:

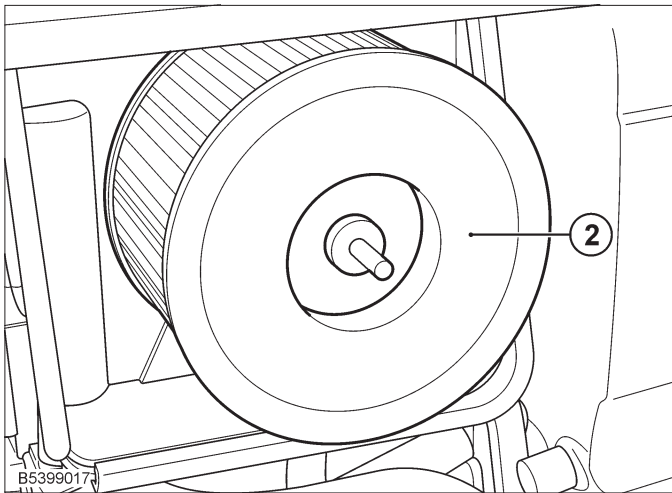
- bei beschädigtem Filterelement oder Dichtring
- bei rußhaltigem Niederschlag
- bei feuchter und öliger Verschmutzung
- wenn die Motorleistung nachlässt oder
- sich die Abgasfarbe ändert.
- mindestens einmal jährlich

**Motor niemals ohne Luftfiltereinsatz betreiben.**



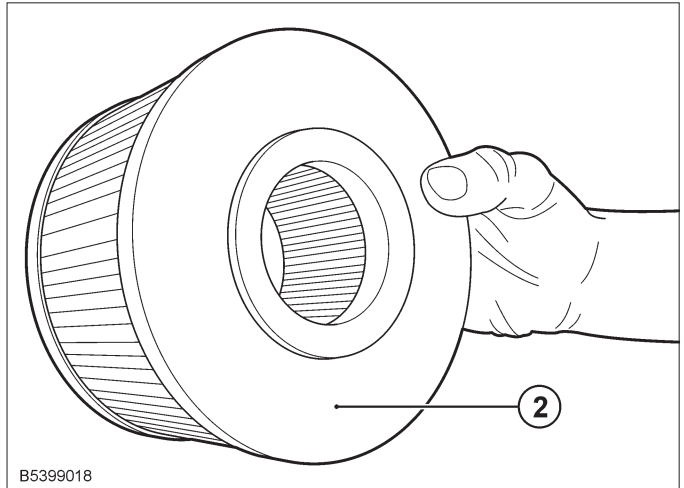
B5399016

- Deckel (1) abschrauben.



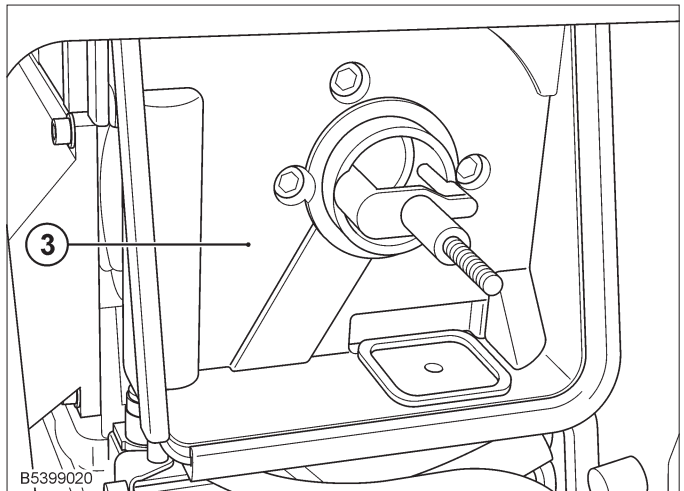
B5399017

- Filterpatrone (2) vorsichtig abnehmen.



B5399018

- Filterpatrone (2) durch Schräghalten gegen Licht oder Durchleuchten mit einer Lampe auf Risse oder sonstige Beschädigung des Filterpapiers überprüfen.



B5399020

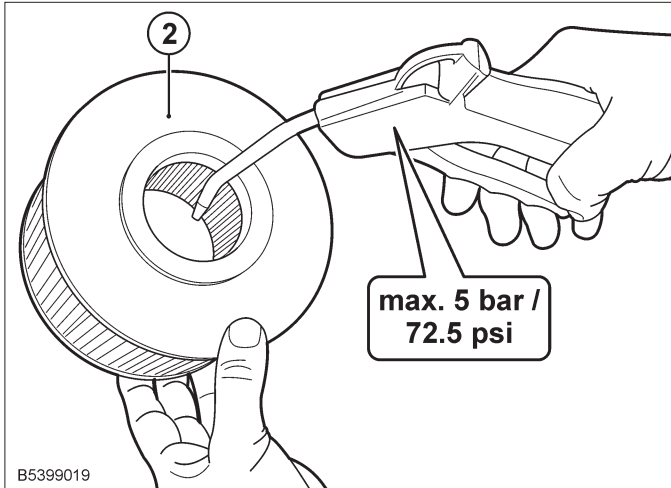
- Filtergehäuse (3) und Deckel (1) reinigen.
- Filterpatrone (2) austauschen oder entsprechend der Verschmutzung reinigen.



### Verletzungsgefahr.

Bei Arbeiten mit Druckluft können Fremdkörper das Auge treffen.

- Schutzbrille tragen.
- Den Druckluftstrahl nie auf Menschen oder sich selbst richten.



- Bei trockener Verschmutzung Filterpatrone (2) mit trockener Druckluft (max. 5 bar) von innen nach außen so lange ausblasen, bis kein Staub mehr austritt.
- Filterpatrone (2) vorsichtig wieder einsetzen.
- Deckel (1) anschrauben.

# 8. Wartung Maschine

## 8.1 Reinigung

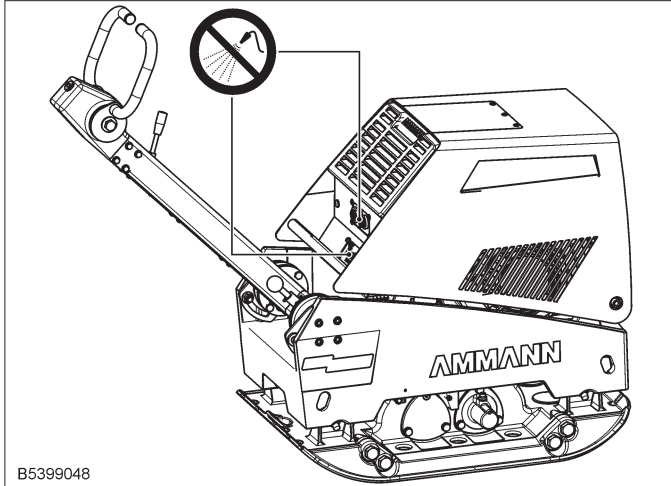


Zur Reinigung keine brennbaren oder aggressiven Stoffe verwenden.

Achtung

Beim Reinigen der Maschine mit Hochdruckreiniger die elektrischen Bauteile nicht direkt abspritzen.

Beim Reinigen der Maschine mit Hochdruckreiniger nicht direkt auf den Luftansaugbereich halten.



B53399048

- Die Maschine täglich reinigen.
- Nach der Reinigung Kabel, Schläuche, Leitungen und Verschraubungen auf Undichtigkeiten, lockere Verbindungen, Scheuerstellen und sonstige Beschädigungen überprüfen.
- Festgestellte Mängel sofort beheben.

## 8.2 Schraubverbindungen

### 8.2.1 Anziehdrehmomente

Ø	8.8		10.9		12.9	
	Nm	ft lb	Nm	ft lb	Nm	ft lb
M 4	3	2	4,4	3	5	4
M 5	6	4	8,7	6	10	7
M 6	10	7	15	11	18	13
M 8	25	18	36	26	43	31
M 10	49	36	72	53	84	61
M 12	85	62	125	92	145	106
M 14	135	99	200	147	235	173
M 16	210	154	310	228	365	269
M 18	300	221	430	317	500	368
M 20	425	313	610	449	710	523
M 22	580	427	830	612	970	715
M 24	730	538	1050	774	1220	899
M 27	1050	774	1480	1092	1774	1308
M 30	1420	1047	2010	1482	2400	1770

TAB01001.cdr

Festigkeitsklassen für Schrauben mit unbehandelter, ungeschmierter Oberfläche.

Die Werte ergeben eine 90 %ige Ausnutzung der Streckgrenze; bei einer Reibungszahl  $\mu_{ges} = 0,14$ .

Das Einhalten der Anziehdrehmomente wird mit Drehmoment-Schlüsseln kontrolliert.

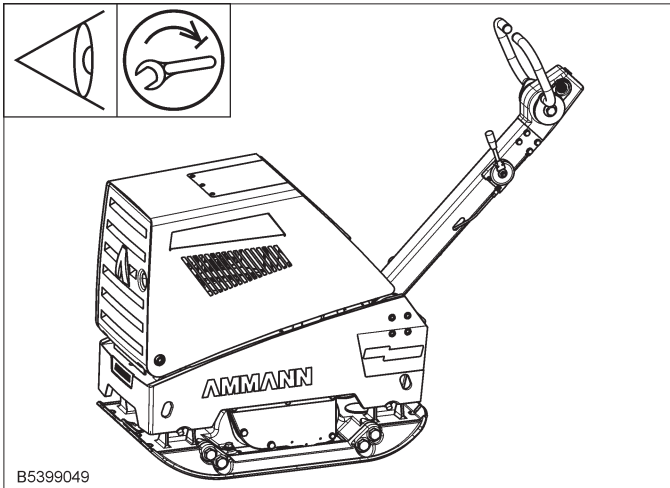
Bei Verwendung von Schmiermittel MoS2 gelten die angegebenen Werte nicht.



Selbstsichernde Muttern nach jeder Demontage erneuern.

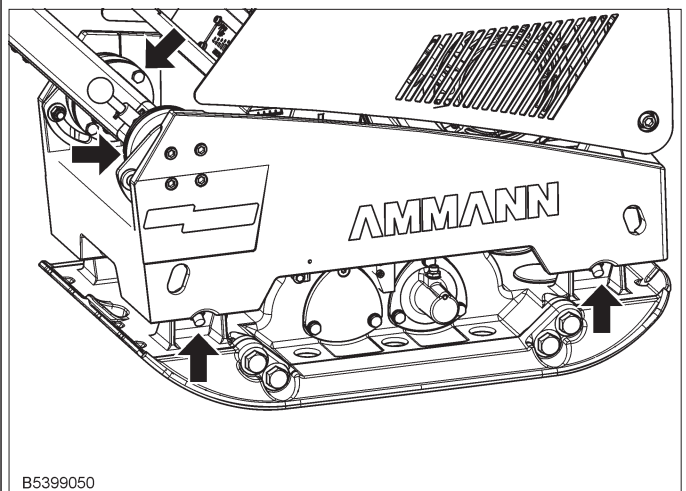
Hinweis

## 8.2.2 Schraubverbindungen prüfen



Bei Vibrationsgeräten ist es wichtig, in Abständen die Schraubverbindungen auf festen Sitz zu prüfen. Anziehdrehmomente beachten.

## 8.3 Gummipuffer prüfen



Gummipuffer auf Risse und Ausbrüche sowie festen Sitz prüfen, bei Beschädigungen sofort auswechseln.

## 8. Wartung Maschine

### 8.4 Erreger: Ölstand / Ölwechsel



#### Verbrennungsgefahr.

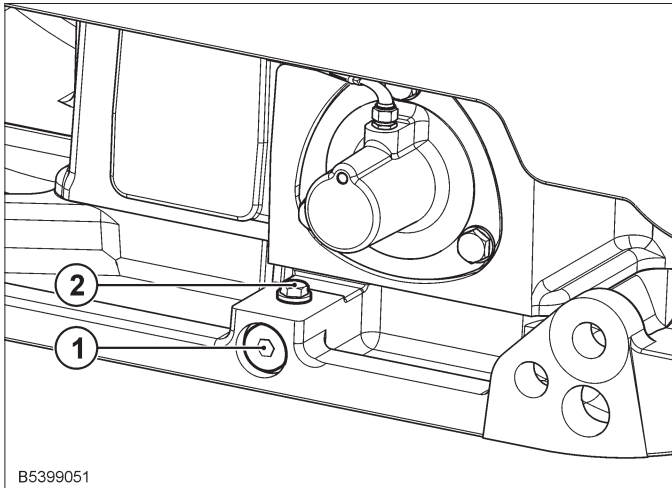
Bei Arbeiten am Erreger droht Verbrennungsgefahr durch heißes Öl.

- Schutzausrüstung (Handschuhe) tragen.



Ölstandskontrolle und -wechsel bei warmem Getriebeöl durchführen.

Hinweis



B5399051

- Öleinfüllschraube (2), und Ölablassschraube (1) heraus-schrauben.



#### Gefahr der Umweltverschmutzung durch Altöl.

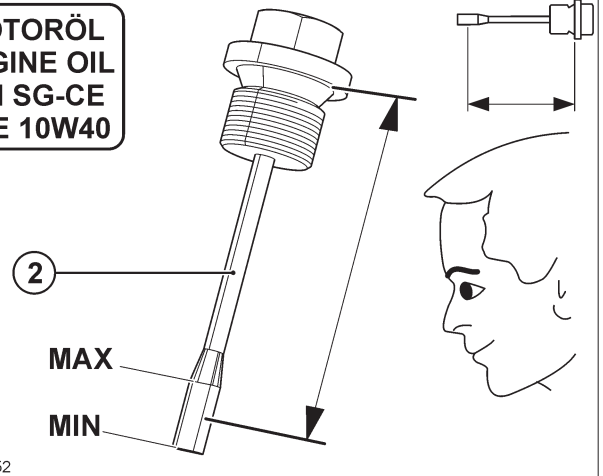
Altöl ist wassergefährdend.

- Nicht in das Grundwasser, in Gewässer oder in die Kanalisation gelangen lassen.
- Altöl auffangen und entsprechend den örtlichen Umweltbestimmungen entsorgen.

- Altöl ablassen.
- Ölablassschraube (1) einschrauben.

- Neues Öl über die Öleinfüllbohrung (2) einfüllen, Ölmenge und -qualität: siehe Schmierplan.

**MOTORÖL  
ENGINE OIL  
API SG-CE  
SAE 10W40**



B5399052



Der optimale Ölstand soll bei eingeschraubtem Peils-tab zwischen der «MIN»- und «MAX»-Markierung stehen.

Hinweis

- Öleinfüllschraube (2) einschrauben
- Öleinfüllschraube (2) heraus-schrauben, Ölstand prüfen und ggf. ergänzen.



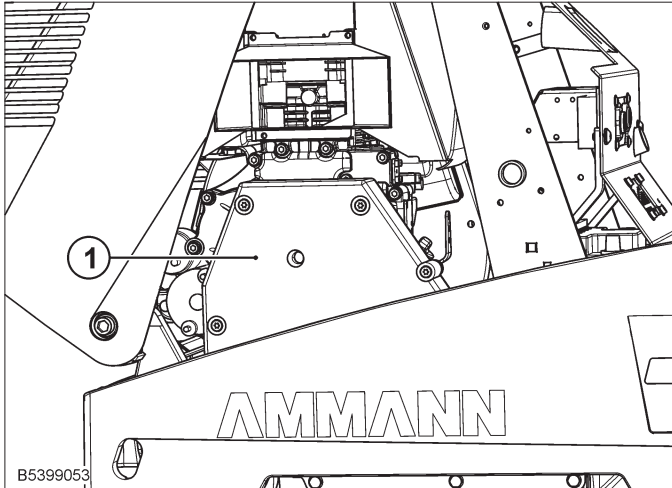
## 8.5 Keilriemen spannen



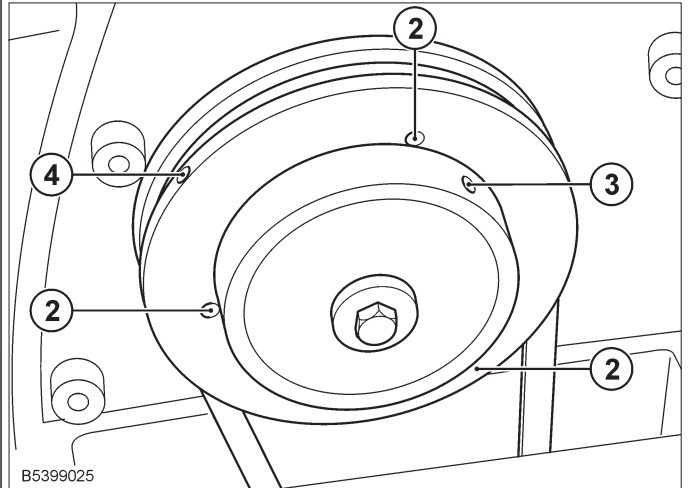
**Verletzungsgefahr.**

**Verletzungs- und Einzugsgefahr durch rotierende Teile.**

- Kontroll- und Wartungsarbeiten nur bei abgestelltem Motor durchführen.
- Die Maschine nicht ohne Keilriemenschutz betreiben.



- Keilriemenschutz (1) abbauen.
- Zustand des Keilriemens prüfen; bei sichtbaren Beschädigungen austauschen.
- Keilriemenspannung prüfen; ggf. spannen:

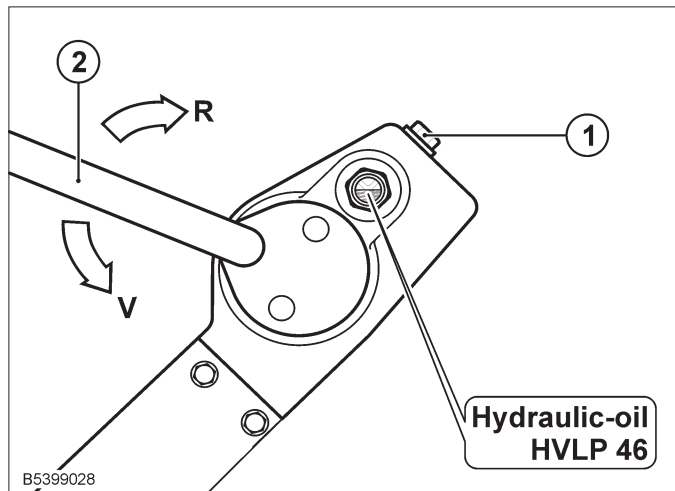


- Gewindestifte (2) lösen, nicht herausrauben.
- Hilfswerkzeug ( $\varnothing$  6 mm) in die Bohrungen (3) und (4) einführen.
- Keilriemen durch gegenseitiges Verdrehen der Kupplungshälften (3) und (4) spannen. Durchdrückmaß X= 10 mm.
- Antrieb von Hand durchdrehen und Durchdrückmaß erneut kontrollieren, ggf. korrigieren.
- Keilriemenschutz (1) montieren.

## 8. Wartung Maschine

### 8.6 Hydraulik

#### 8.6.1 Befüllen und Entlüften der Schaltung



- Verschlusschraube (1) öffnen.
- Fahrhebel (2) auf «V» stellen.
- Unter ständigem Umschalten des Fahrhebels Hydrauliköl einfüllen. Dabei die Deichsel ab und zu senkrecht stellen um einwandfreie Entlüftung zu gewährleisten.
- Öleinfüllung beenden, wenn
  - während des Schaltvorgangs ein deutliches «Klack»-Geräusch im Erreger zu hören ist, und
  - am Fahrhebel kein Luftpolster mehr spürbar ist.

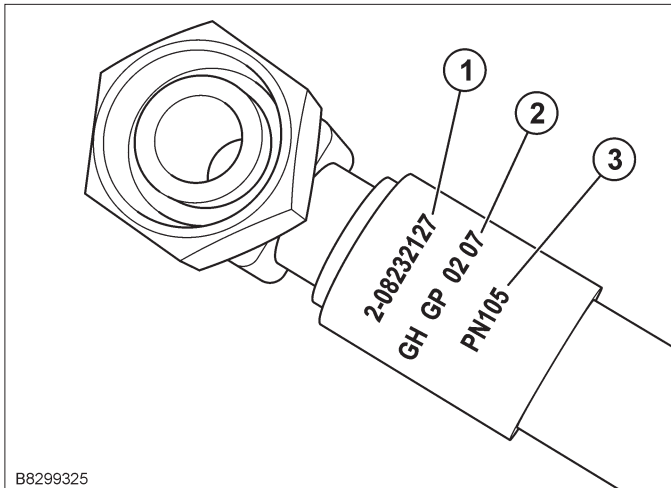


*Beim Befüllen kommt es zur Verkürzung des Schaltweges.*

Hinweis

- Zur Ölstandskontrolle Motor starten und auf Betriebsdrehzahl bringen.
- Fahrhebel mehrmals zwischen «V» und «R» hin- und herschalten.
- Der korrekte Ölstand soll sich im dargestellten Bereich (Abb.) bewegen; der Fahrhebel muss sich dabei in Stellung «V» befinden.
- Fehlendes Hydrauliköl nachfüllen bzw. zu viel Öl absaugen.
- Verschlusschraube (1) bei laufender Maschine und Fahrhebel auf Stellung «V» einschrauben.

## 8.6.2 Hydraulikschlauchleitungen












- 1 Ammann-Artikel-Nr.
- 2 Hersteller / Herstellmonat u. -jahr
- 3 Max. Arbeitsdruck

Die Funktionsfähigkeit von Hydraulikschlauchleitungen muss in regelmässigen Abständen (mindestens einmal jährlich) durch einen Sachkundigen überprüft werden.

Schlauchleitungen sind unverzüglich zu ersetzen bei:

- Beschädigungen der Aussenschicht bis zur Einlage (Scheuerstellen, Risse, Schnitte usw.).
- Versprödung der Aussenschicht (Rißbildung der Schlauchdecke).
- Verformungen die der natürlichen Form der Schlauchleitung nicht entsprechen. Das gilt sowohl im Drucklosen als auch im druckbeaufschlagten Zustand. (z.B. Schichtentrennung, Blasenbildung, Quetschstellen, Knickstellen).
- Undichten Stellen.
- Beschädigungen oder Deformationen der Schlaucharmaturen (beeinträchtigte Dichtfunktion).
- Herauswandern des Schlauches aus der Armatur.
- Korrosion der Armatur (Minderung der Funktion und Festigkeit).
- Unsachgemäßem Einbau.
- Überschrittener Verwendungsdauer von max. 6 Jahren.

## 9. Batterie

 <p>Die Hinweise auf der Batterie und in dieser Betriebsanleitung sind zu befolgen.</p>	 <p><b>Feuer, Funken, offenes Licht und Rauchen verboten!</b></p> <ul style="list-style-type: none"> <li>• Funkenbildung beim Umgang mit Kabeln und elektrischen Geräten vermeiden.</li> <li>• Kurzschlüsse vermeiden.</li> <li>• elektrostatische Entladungen vermeiden.</li> </ul>	 <p><b>Warnvermerk:</b></p> <ul style="list-style-type: none"> <li>• Batterien nicht ungeschützt dem direkten Tageslicht aussetzen (Gehäuse wird brüchig).</li> <li>• Entladene Batterien können einfrieren (Gefrierpunkt der Säure bei vollgeladener Batterie -70°C, bei 50% Ladezustand -15 °C). Gehäuse wird undicht!</li> </ul>
 <p>Bei allen Arbeiten an der Batterie Augenschutz tragen.</p>	 <p><b>Verätzungsgefahr:</b> Batteriesäure ist stark ätzend, deshalb:</p> <ul style="list-style-type: none"> <li>• Bei allen Arbeiten an der Batterie Schutzhandschuhe und Augenschutz tragen.</li> <li>• Batterie nicht kippen, aus den Entgasungsöffnungen kann Säure austreten.</li> </ul>	 <p><b>Entsorgung:</b></p> <ul style="list-style-type: none"> <li>• Altbatterien bei einer Sammelstelle abgeben.</li> <li>• Beim Transport sind die unter Punkt 1 aufgeführten Hinweise zu beachten.</li> <li>• Altbatterien nie über den Hausmüll entsorgen!</li> <li>• Beschädigte Batterien in geeigneten Behältern (Säureauslauf) transportieren.</li> </ul>
 <p>Kinder von Säure, Batterien und Ladegeräten fernhalten.</p>	 <p><b>Erste Hilfe:</b></p> <ul style="list-style-type: none"> <li>• Säurespritzer im Auge sofort einige Minuten mit klarem Wasser spülen! Danach unverzüglich einen Arzt aufsuchen.</li> <li>• Säurespritzer auf der Haut oder Kleidung sofort mit Säureumwandler oder Seifenlauge neutralisieren und mit viel Wasser nachspülen.</li> <li>• Bei getrunkenener Säure sofort Arzt konsultieren!</li> </ul>	
 <p><b>Explosionsgefahr:</b></p> <ul style="list-style-type: none"> <li>• Bei Ladung von Batterien entsteht ein hochexplosives Knallgasgemisch, daher:</li> </ul>		

### 9.0.1 Lagerung und Transport

- Ungefüllte Batterien bedürfen keiner Wartung.
- Gefüllte Batterien stets geladen und kühl lagern (aber nicht in Kühlschrank oder Gefriertruhe).
- Ladezustand regelmäßig kontrollieren oder Ladeerhaltungsgeräte verwenden.
- Gefüllte Batterien spätestens bei einer Säuredichte 1,21 kg/l bzw. 12,3 V Ruhespannung oder nach Ladeaufforderung des optischen Ladezustandsanzeigers nachladen (siehe Punkt 9.0.4).
- Gefüllte Batterien sind aufrecht, kippsicher und kurzschluss sicher zu transportieren und zu lagern, da sonst Säure austreten kann.

### 9.0.2 Inbetriebsetzung

- Sicherheitshinweise beachten.
- Gefüllt gelieferte Batterien sind betriebsbereit. Nur ausreichend geladene Batterien einbauen, mind. 12,50 V Ruhespannung.
- Verschlussstopfen abnehmen. Die einzelnen Zellen der Batterie mit Schwefelsäure nach DIN IEC60933 - 1 der Dichte 1,28 kg/l; bis zur max. Säurestandsmarke füllen.
- Batterie min.15 Minuten stehen lassen, mehrmals leicht ankippen und gegebenenfalls Säure nachfüllen.
- Die Verschlussstopfen fest aufschrauben bzw. eindrücken.
- Vorhandene Säurespritzer abwischen.
- Gibt die Batterie infolge zu niedriger Temperatur oder ungünstiger Lagerbedingungen keine ausreichende Startleistung ab, so ist die Batterie nachzuladen (siehe Punkt 9.0.4).

### 9.0.3 Ein- und Ausbau

- Vor dem Ausbau der Batterie den Motor und alle Stromverbraucher ausschalten.
- Beim Ausbau zuerst Minuspol (-), dann Pluspol (+) abklemmen.
- Batteriepole und Polklemmen reinigen und mit säurefreiem Fett behandeln.
- Batterie fest verspannen (Original Befestigungsvorrichtungen verwenden).
- Schutzkappe vom Pluspol erst im Kfz beim Anschließen entfernen und auf den Pol der ersetzten Batterie setzen, um Kurzschlüsse und Funkenbildung zu vermeiden.
- Beim Einbau zuerst Pluspol (+), dann Minuspol (-) anklemmen.
- Auf festen Sitz der Polklemmen achten.
- Anbauteile wie Polabdeckungen, Winkelstück, Schlauchanschluss, Blindstopfen und Polklemmenhalter (wo vorhanden) von der ersetzten Batterie übernehmen und gleichartig anschließen.
- Mindestens 1 Gasaustrittsöffnung unverschlossen lassen, sonst Explosionsgefahr; dies gilt auch für den Rücktransport der Altbatterie.

## 9.0.4 Externes Laden

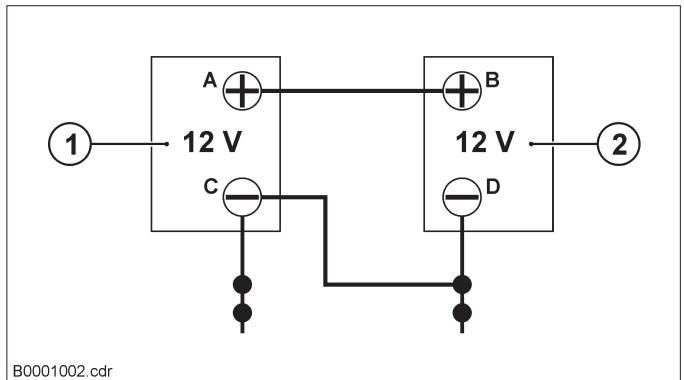
- Bedienungsanleitung des Ladegeräteherstellers lesen und befolgen.
- Vor dem Laden Elektrolytstand kontrollieren und falls erforderlich ausgleichen (siehe Punkt 9.0.5 „Wartung“).
- Die Batterie nur mit geeigneten, spannungsgeregelten Ladegeräten gleicher Nennspannung laden, andernfalls muss die Batterie abgeklemmt / ausgebaut werden. Empfehlung:  
Ladestrom: 1/10 Ampere der Batteriekapazität Ah.  
Ladespannung: 14,4 V
- Niemals eingefrorene Batterien oder Batterien mit Temperatur über 45° C laden.
- Pluspol (+) der Batterie mit Pluspol des Ladegerätes und Minuspol (-) der Batterie mit Minuspol des Ladegerätes verbinden.
- Ladegerät erst nach dem Anschluß der Batterie einschalten.
- Bei Ende der Ladung erst das Ladegerät abschalten.
- Bei mehr als 55°C Säuretemperatur Ladung unterbrechen.
- Wird die Batterie heiß oder tritt Säure aus, so ist die Ladung zu unterbrechen!
- Batterie ist voll geladen, wenn
  - bei spannungsgeregelten Ladegeräten Strom und Spannung konstant bleiben,
  - bei stromgeregelten Ladegeräten die Ladespannung innerhalb 2 Stunden nicht mehr ansteigt, das Automatikladegerät abschaltet oder in die Ladeerhaltung umschaltet.
- Beim Laden für gute Belüftung sorgen (siehe EN 50272 und ZVEI Merkblatt).

## 9.0.5 Wartung

- Batterieoberfläche sauber und trocken halten, nur mit feuchtem oder antistatischem Tuch reinigen.
- Pole / Anschlussklemmen vor Korrosion schützen (wie in Punkt 9.0.3 beschrieben).
- Elektrolytstand kontrollieren (innere oder äußere Markierung am Kasten bzw. optische Füllstandsanzeige im Deckel beachten).
- Falls erforderlich entsalztes oder destilliertes Wasser gemäß DIN IEC 60933-3 bis zur maximalen Säurestandsmarke auffüllen (niemals Säure, Fremdstoffe oder sogenannte Aufbesserungsmittel nachfüllen).
- Bei hohem Elektrolytverlust eine Fachwerkstatt aufsuchen.
- Bei ungenügender Startleistung Batterie überprüfen und gegebenenfalls nachladen (siehe Punkt 9.0.4).

## 9.0.6 Starthilfe

- Nur genormte Starthilfekabel (zum Beispiel nach DIN 72 553) verwenden.
- Gebrauchsanweisung Starthilfekabelhersteller beachten.
- Nur Batterien gleicher Nennspannung verwenden.
- Motor des Spenderfahrzeuges (1) aus.
- Starthilfekabel am Pluspol (+) der Spenderbatterie (A) und am Pluspol (+) der Empfängerbatterie (B) bzw. am positiven (+) Kfz-Anschlusspol (siehe Fahrzeugbedienungsanleitung) anschließen. Erst dann Starthilfekabel am Minuspol (-) der Spenderbatterie (C) und an stabiler, blanker Masse im Empfängerfahrzeug bzw. am negativen (-) Kfz-Fremdstartpunkt (D) anklemmen (Minuspol der Empfängerbatterie nicht als Anschlussstelle verwenden).



- Empfängerfahrzeug (2) starten.
- Ist der 1. Startversuch fehlgeschlagen, so kann VOR dem 2. Startversuch das Spenderfahrzeug gestartet werden.
- Abklemmen der Starthilfekabel in umgekehrter Reihenfolge.

# 10. Hilfe bei Störungen

## 10.0.1 Allgemeine Hinweise

- Sicherheitsbestimmungen beachten.
- Reparaturarbeiten dürfen nur qualifizierte und dazu beauftragte Personen durchführen.
- Bei Störungen nochmals in der Betriebs- und Wartungsanleitung über richtige Bedienung und Wartung nachlesen.
- Können Sie die Störungsursache nicht selbst erkennen oder beseitigen, wenden Sie sich bitte an eine Ammann-Service Niederlassung.
- Immer zuerst die am besten zugänglichen, bzw. deren Prüfung am einfachsten ist, Ursachen überprüfen (Sicherungen, Leuchtdioden usw.).
- Nicht mit umlaufenden Teilen in Berührung kommen.

## 10.0.2 Störungstabelle

Mögliche Ursache	Abhilfe	Bemerkungen
<b>Motor springt nicht an</b>		
Drehzahlhebel in «STOP»-Position Kraftstoffmangel – Tank leer – Kraftstofffilter verstopft – Kraftstoffförderpumpe defekt kein Öldruck ungenügende Kompression	Hebel in Vollast-Position stellen  Kraftstoff auffüllen Kraftstofffilter austauschen Kraftstoffversorgungssystem überprüfen Ölstand prüfen; ggf. ergänzen HATZ-Service kontaktieren	Öldrucküberwachung aktivieren
<b>Motor stellt sich während des Betriebes ab</b>		
Kraftstoffversorgung unterbrochen – Tank leer – Kraftstofffilter verstopft – Kraftstoffförderpumpe defekt Ölmangel mech. Defekte	Kraftstoff auffüllen Kraftstofffilter austauschen Kraftstoffversorgungssystem überprüfen Ölstand prüfen; ggf. ergänzen HATZ-Service kontaktieren	
<b>Motorleistung lässt nach</b>		
Kraftstoffversorgung beeinträchtigt – Tank leer – Kraftstofffilter verstopft – Tankbelüftung unzureichend – Leitungsanschlüsse undicht Luftfilter verschmutzt Ventilspiel falsch Zuviel Öl im Motor Zuviel Öl im Erreger Fehler im Hydrauliksystem	Kraftstoff auffüllen Kraftstofffilter austauschen ausreichende Belüftung sicherstellen Verschraubungen überprüfen Luftfilter reinigen bzw. austauschen Ventilspiel einstellen Motorölstand korrigieren Erregerölstand prüfen Ammann-Service kontaktieren	
<b>Motor läuft, Gerät bewegt sich nicht vorwärts</b>		
Keilriemenspannung zu gering Keilriemen gerissen Beläge der Fliehkraftkupplung verschlissenen Zuviel Öl im Erreger Fehler im Hydrauliksystem	Keilriemen nachspannen Keilriemen austauschen Beläge u. Federn austauschen  Erregerölstand prüfen Ammann-Service kontaktieren	

## 11.0.1 Einlagern

Bei Stilllegung der Maschine über einen längeren Zeitraum (länger als 6 Wochen) sollte sie auf ebenem, festen Untergrund auf einer Palette standsicher abgestellt werden.

- Der Lagerort sollte trocken und geschützt sein.
- Die Umgebungstemperatur sollte zwischen 0°C und 45°C liegen.
- Die Maschine vor dem Lagern
  - gründlich reinigen
  - auf Leckagen und Schäden untersuchen; festgestellte Mängel beseitigen.
  - mit einer Schutzplane abdecken.

## 11.0.2 Wiederinbetriebnahme

- Vor Wiederinbetriebnahme die Maschine
  - auf Leckagen,
  - defekte oder undichte Hydraulikschläuche oder
  - sonstige Schäden untersuchen.
- Festgestellte Mängel beheben.
- Alle Schraubverbindungen prüfen und nachziehen.



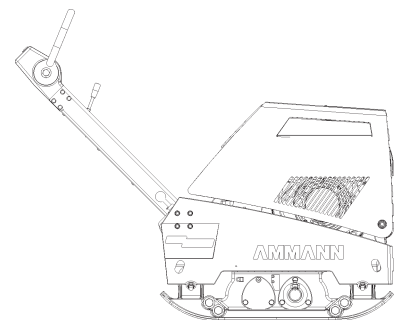


# Translation of the original Operating instructions (EN)

**APR 4920** Serial Nr. 11003052-

**APR 5920** Serial Nr. 10000001-

**Hatz 1B40**







These instructions include:

- Safety regulations
- Operating instructions
- Maintenance instructions

**These instructions have been prepared for operation on the construction site and for the maintenance engineer.**

These instructions are intended to simplify operation of the machine and to avoid malfunctions through improper operation.

Observing the maintenance instructions will increase the reliability and service life of the machine when used on the construction site and reduce repair costs and downtimes.

**Always keep these instructions at the place of use of the machine.**

**Only operate the machine as instructed and follow these instructions.**

**Do not fail to comply with the safety provisions, as well as the rules for safety and health protection at work («BGR 118 - Dealing with moving road construction machinery») of the German federation of institutions for statutory accident insurance and prevention (HVBG), as well as the applicable accident prevention regulations.**

**Also observe the corresponding rules and regulations valid in your country.**

Ammann Verdichtung GmbH is not liable for the function of the machine when used in an improper manner and for other than the intended purpose.

Operating errors, improper maintenance and the use of incorrect operating materials are not covered by the warranty.

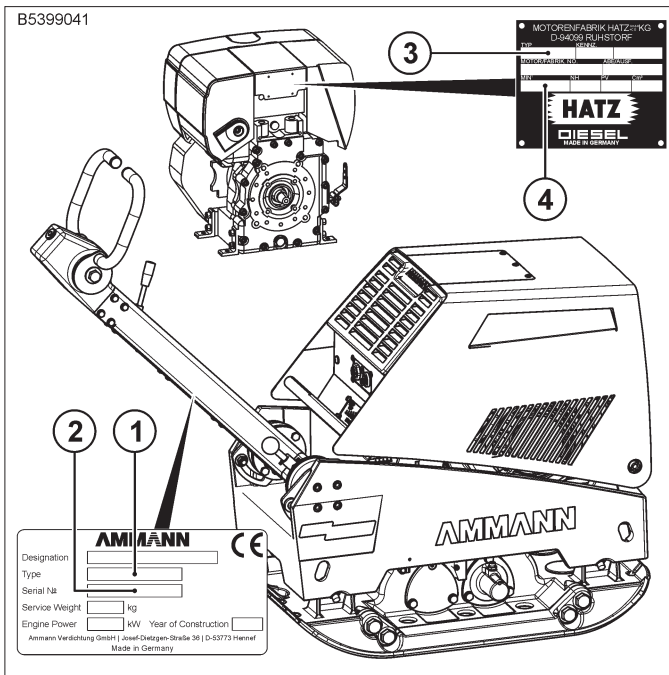
The above information does not extend the warranty and liability conditions of business of Ammann Verdichtung GmbH.

We reserve us the right to take changings due to technical development without announcement.

Please enter (data on machine type plate)

1. Mach.-type: \_\_\_\_\_
2. Mach.-No.: \_\_\_\_\_
3. Engine-type: \_\_\_\_\_
4. Engine-No.: \_\_\_\_\_

2-00002022ML Ammann Verdichtung GmbH 02/2018



### Ammann Verdichtung GmbH

Josef-Dietzgen-Straße 36 • 53773 Hennef • GERMANY

Tel.: +49 2242 8802-0 • FAX: +49 2242 8802-59

E-Mail: info.avd@ammann-group.com

www.ammann-group.com

# 1. Safety regulations

This Ammann machine has been built according to the state of the art in compliance with the pertinent rules. Nevertheless, these machines can still constitute a hazard to persons and property if:

- not used for the intended purpose,
- not operated by suitably qualified and instructed personnel,
- modified or converted in an improper manner,
- the pertinent safety regulations are not observed

For this reason, any person entrusted with the operation, maintenance or repair of the machine is obliged to read and follow the operating instructions and particularly to observe the safety regulations. If necessary, it must be confirmed by the signature of the company using the machine.

Furthermore, the following must be made known and observed:

- pertinent regulations for the prevention of accidents,
- generally recognised safety rules,
- country-specific regulations

## Normal use

The machine is suitable for all compaction jobs in civil works and road construction. All ground materials such as sand, gravel, sludge, crushed stone, asphalt and composite set paving can be compacted.

## Improper use

The machine can constitute hazards if not used by instructed personnel or for other than the intended purpose.

Weighing down and riding on the machine is forbidden.

The machine must not be used on slopes with a gradient of more than 25° (Honda 20°).

Do not use the machine on hard concrete, set asphaltic surfaces, highly frozen or unstable surfaces.

## Who is allowed to operate the machine?

Only suitable qualified, instructed and authorised persons over 18 years of age may operate the machine.

In variance from this, minors can be employed, as long as it is necessary to their training objective and their protection is assured by a supervisor.

Persons under the influence of alcohol, medication or drugs must not operate, maintain or repair the machine.

Maintenance and repairs, in particular of hydraulic systems and electronic components require special knowledge and must be carried out only by skilled persons (mechanics specialising in construction and agricultural machinery).

## Conversions and modifications to the machine

Unauthorised modifications and conversion of the machine are not permitted for safety reasons.

Spare parts and special equipment not delivered by us are also not approved by us. The installation and/or the use of such parts can also have a detrimental effect on the operating safety.

The manufacturer disclaims all liability for any damage resulting from the use of non-original parts or special equipment.

## Safety information in the operating and maintenance instructions

The following signs and designations are used in the manual to designate instructions of particular importance:



Refers to special information on how to use the machine most efficiently.

Important



Refers to special information and/or orders and prohibitions directed towards preventing damage.

Attention



Refers to orders and prohibitions designed to prevent injury or extensive damage.

Danger



Information on safe and environmentally-friendly disposal of operating and ancillary agents as well as replacement parts.

Environment

## Transporting the machine

Only load and transport the machine as specified in the operating instructions.

Only use suitable means of transport and hoisting with sufficient loading capacity!

Attach suitable slinging means to the points of attachment provided.

Secure the machine to prevent it from tilting or slipping.

It is highly dangerous to walk or stand under suspended loads.

Secure the machine on transport vehicles to prevent it from rolling, slipping and tilting.

## Starting the machine

### Prior to starting

Familiarise yourself with the operating and control elements and the mode of operation of the machine and the working environment. This includes, e.g. obstacles in the working area, loading capacity of the ground and the necessary safety provisions.

Use personal protective equipment (safety footwear, hearing protectors, etc.).

Check to ensure that all safety devices are firmly in place.

Do not start the machine if instruments or control devices are faulty.

### Starting

For machines with handstart, only use the safety cranks tested by the manufacturer, and precisely follow the operating instructions of the motor manufacturer.

To crank-start diesel motors; Important is the correct position to the motor and the correct hand position on the crank.

The handcrank must be turned with maximum force until the motor starts, otherwise the crank can rebound.

Precisely follow the starting and stopping procedures specified in the operating instructions and observe indicator lights.

Only start and operate machines with an electrical starter from the instrument panel.

Starting and operation of the machine in potentially explosives atmospheres is forbidden!

### Starting with battery junction cables

Connect «positive» to «positive» and «negative» to «negative» (earthing lead). Always connect the earthing lead last and disconnect first! Incorrect connection will cause serious damage to the electrical system.

### Starting in enclosed spaces, tunnels, mines or deep ditches

Engine exhaust gas are highly dangerous!

For this reason, when operating the machine in enclosed spaces, tunnels, mines or deep ditches, it is important to ensure that there is sufficient air to breath (see UVV «Construction work», BGV C22, paragraphs 40 and 41).

## Machine control

Operating devices which adjust themselves automatically when released in normal use, must not be locked.

Check protective devices and brakes for proper functioning prior to operation.

When reversing, particularly on the edges and banks of ditches, as well as in front of obstacles, the machine operator cannot fall or be crushed.

Always keep a safe distance away from the edges and banks of ditches and refrain from any actions which could cause the machine to topple over!

Always control the machine, so that hand injuries through hard objects are avoided!

Always ascend slopes carefully in a direct path.

Reverse up steep slopes to prevent the machine from toppling over on to the machine operator.

If faults on the safety devices or other faults detrimental to the safe operation of the machine are noticed, operation of the machine must be stopped immediately and the faults remedied.

When undertaking compaction work in the vicinity of buildings or above pipelines and similar, check the effect of the vibrations on the buildings and pipes and stop compaction work if necessary.

## Parking the machine

Park the machine on a firm and level surface.

Shutdown the drive and secure it to prevent accidental movement and unauthorised use. If available, close the fuel valve. Do not place or store equipment with integrated moving gear on the chassis. The moving device is intended only for transportation purposes.

## Filling petrol

Only fill petrol by switched-off motor.

No open fire, do not smoke.

Do not spill any fuel, collect discharging fuel in a suitable container, prevent fuel from seeking into the soil.

Ensure that the filler cap is tight.

Leaky fuel tanks constitute an explosion hazard and must therefore be replaced immediately.

## Maintenance and repairs

Observe the maintenance, inspection and adjustments and intervals specified in the operating instructions, as well as the information for part replacement.

Maintenance work must be undertaken only by qualified and authorised persons.

Maintenance and repairs only by switched-off drive.

Only carry out maintenance and repairs when the machine is parked on a firm and even surface and is secured to prevent it from rolling.

When changing larger assemblies and individual components, only use suitable and perfectly functioning hoistings and lifting gears with suitable loading capacity. Attach and secure parts on hoisting carefully!

Spare parts must comply with the technical requirements of the manufacturer. Therefore only use original spare parts.

Hydraulic lines must previously be rendered pressureless, before working on them. Hydraulic oil discharging under pressure can cause serious injuries.

Work on hydraulic devices must be undertaken only by persons with a special knowledge of hydraulics and the necessary experience!

Do not adjust pressure relief valves.

Drain hydraulic oil at operating temperature – caution risk of scalding!

Collect discharging hydraulic oil and dispose of the same in an environmentally-friendly manner.

Do not start the motor when hydraulic oil has been drained off.

After completing all work (by pressureless system), inspect all connections and bolted connections for leaks.

Inspect all hoses and bolted connections for leaks at regular intervals and externally visible damage! Rectify any damage immediately.

Replace externally damaged hydraulic hoses at regular intervals (depending on time used), even when no safety-relevant faults are visible.

Before working on the electrical system of the machine, disconnect the battery and insulate by covering or remove.

Inspect the electrical equipment of the machine at regular intervals. Faults such as loose connections, worn or scorched cables must be immediately eliminated.

During transport, secure the battery to prevent it from tilting, short-circuit, slipping and damage.

Dispose of used batteries in a proper manner.

Do not place any tools on the battery.

## Handling acid-batteries

Transport filled batteries upright to prevent acid spillage.

Keep away from sparks, open fire and other sources of ignition.

Avoid contact of acid with skin and clothing. In case of contact, wash off acid immediately with clear water and go to medical institution.

Properly refit and inspect all protective devices after maintenance and repairs.

## Testing

Road rollers, trench rollers and vibrating plates must be tested for safety by an expert depending on the particular application and operating conditions as required, however at least once a year.

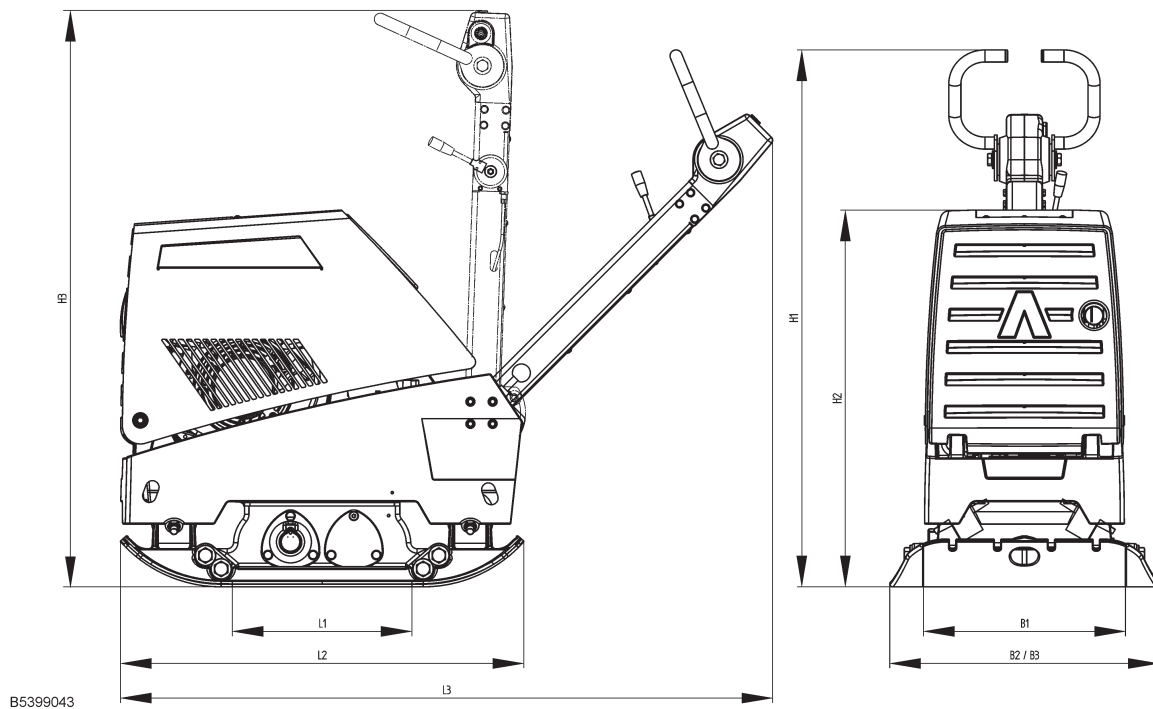
## Disposal of the machine after finish of its service life

At disposal of the machine after finish of its service life, the owner is obliged to comply with national regulations and laws on wastes and protection of environment. Therefore we recommend in such cases to contact the following:

- professional specialized companies engaged in such activities and having the relevant certificate
- the manufacturers or contracting service organizations authorized by him.

The manufacturer is not responsible for damages to health of owners neither for damages to the environment in events of failing to comply with above mentioned hygienic and ecological principles.

## 2. Technical data



	APR 4920	APR 5920
<b>1. Dimensions</b>		
B1	450 mm   17.716 in	
B2	600 mm   23.622 in	
B3	750 mm   29.527 in	
H1	ca. 1000 mm   39.370 in	
H2	817 mm   32.165 in	850 mm   33.464 in
H3	ca. 1285 mm   50.590 in	
L1	450 mm   17.716 in	450 mm   17.716 in
L2	898 mm	
L3	ca. 1485 mm   58.464 in	ca. 1453 mm   57.205 in
<b>2. Weights</b>		
Base unit	391 kg   862.01 lbs	440 kg   970.03 lbs
w. mount. brackets 75 mm	413 kg   910.51 lbs	461 kg   1016.33 lbs
w. mount. brackets 150 mm	424 kg   934.76 lbs	473 kg   1042.79 lbs
Electrical starter	+15 kg   33.07 lbs	+17 kg   37.48 lbs
<b>3. Drive</b>		
Engine	Hatz 1B40	
Type of construction	1-cylinder, four-stroke diesel	
Power output	6.6 kW   9.0 hp	
Speed	2900 1/min	
Cooling	Air	
Fuel capacity	5.0 l   1.32 US gal	
Fuel consumption	1.6 l/h   0.42 US gal/h	1.6 l/h   0.42 US gal/h
max. sloping position	25°	

## 2. Technical data

	APR 4920	APR 5920
max. grade ability	30 %	
Drive	via centrifugal clutch and V-belt	
Control (forward/reverse)	hydraulic	
<b>4. Operating speed</b>		
	0 - 35 m/min   114.83 ft/min	
<b>5. Vibration</b>		
Centrifugal power	49 kN	59 kN
Vibration frequency	65 Hz	
<b>6. Superficial power</b>		
Base unit	up to 835 m <sup>2</sup> /h   8987.87 ft <sup>2</sup> /h	up to 890 m <sup>2</sup> /h   9579.88 ft <sup>2</sup> /h
w. mount. brackets 75 mm	up to 1115 m <sup>2</sup> /h   12001.76 ft <sup>2</sup> /h	up to 1180 m <sup>2</sup> /h   12701.41 ft <sup>2</sup> /h
w. mount. brackets 150 mm	up to 1395 m <sup>2</sup> /h   15015.65 ft <sup>2</sup> /h	up to 1485 m <sup>2</sup> /h   15984.41 ft <sup>2</sup> /h
<b>7. Special equipment</b>		
Mounting brackets 75 mm	O	
Mounting brackets 150 mm	O	
Vulkollan plate	O	
Electrical starter	O	
ACEecon-system	O	
	O = Option / S = Serial / — = Not available	
<b>8. Noise and vibration data</b>		
The following noise and vibration data according to EC Machinery Directive in the version (2006/42/EC), was determined, taking into account the following standards and directives. In operational use, values can deviate depending on the prevailing conditions.		
<b>5.1 Noise data<sup>2)</sup></b>		
The noise data specified in Appendix 1, sub-clause 1.7.4.u of the EC Machinery Directive is for:		
Sound pressure level at the workplace L <sub>PA</sub>	104,7 dB	
Measured sound power level L <sub>WA,m</sub>	106 dB	
Guaranteed sound power level L <sub>WA,g</sub>	108 dB	
The noise values were determined, taking into account the following directives and standards: Directive 2000/14/EC / EN ISO 3744 / EN 500-4		
<b>5.2 Vibration data</b>		
Hand/arm vibration values according to Appendix 1, sub-clause 3.6.3.1 of the EC Machinery Directive:		
Total vibration value of the acceleration a <sub>hV</sub>	S/N 11003052 – 12906050: 2.7 m/s <sup>2</sup>   8.86 fps <sup>2</sup>  S/N 12906051 – : 2.5 m/s <sup>2</sup>   8.2 fps <sup>2</sup>	S/N 10000001 – 13280696: 4.9 m/s <sup>2</sup>   16.08 fps <sup>2</sup>  S/N 13280967 – : 2.5 m/s <sup>2</sup>   8.2 fps <sup>2</sup>
Uncertainty K	1.0 m/s <sup>2</sup>   3.28 fps <sup>2</sup>	
The acceleration value was determined, taking into account the following directives and standards: EN 500-4 / DIN EN ISO 5349		



<sup>2)</sup> As the permissible rating sound level of 85 dB (A) can be exceeded by this machine, operators must wear hearing protectors.

## 3. Operation

### 3.1 Description

The APR 4920 / 5920 is a reversible vibrating plate operating on the basis of the twin-shaft vibration system principle. The engine drives the exciter on the baseplate via a centrifugal clutch and a V-belt.

The exciter produces the vibration required for compaction as a result of the built-in imbalance.

The machine is guided at the tow-bar grip. It is operated with the operating controls on the tow-bar.

APR 4920 / 5920 is suitable for all compaction work in the fields of civil engineering and road construction.

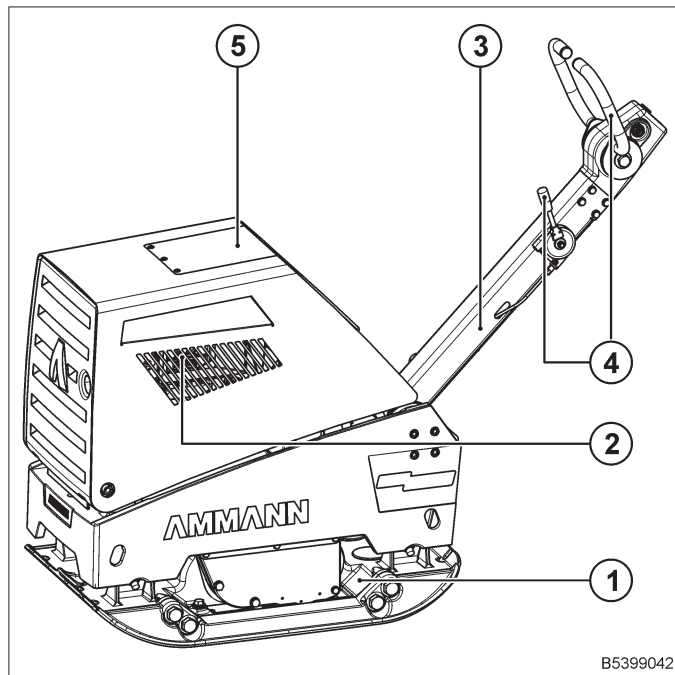
It can be used to compact all ground materials such as sand, gravel, slag, crushed stone, asphalt and composite set paving.



**Take great care on downslopes. The machine could slip down owing to loose material or if the surface is slippery.**

**Do not use the machine on hard concrete, set asphaltic surfaces, highly frozen or unstable surfaces.**

#### 3.1.1 Overview of components



- 1 Baseplate with exciter
- 2 Engine
- 3 Tow-bar
- 4 Operating controls / tow-bar
- 5 Central-point suspension

### 3.2 Before operation



**Use personal protective equipment (in particular hearing protectors and safety shoes). Risk of loss of hearing!**

**Observe the safety conditions.**

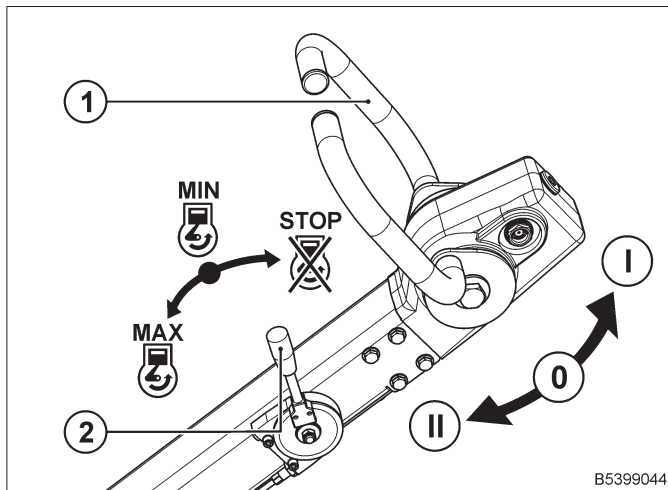
**Observe the operation and maintenance instructions.**

**Read the Engine operating instructions. Observe the Important points on safety, operation and maintenance contained in them.**

- Stand the machine on an even surface.
- Check
  - the Engine oil level
  - the hydraulic oil level
  - the fuel supply
  - that screw connections are secure
  - condition and function of hydraulic hose lines
  - the condition of the Engine and the machine.
- Top-up any missing lubrication in accordance with the lubrication table



## 3.3 Operating control at the tow-bar



### 1 Control lever

The control lever serves for adjustment of the unbalances in the exciter and in turn for continuous regulation.

- I Forward
- 0 Point compacting
- II Reverse

The control lever remains automatically in position only when set to the maximum forward travel setting (a). In any other position, the control lever moves in the direction of maximum forward travel when released.

If the control lever is operated too quickly several times, the shift lever will block in reverse travel. In this case:

- Release lever in forward travel position up to maximum forward travel position
- Blocking is cleared within a few seconds and perfect shifting is possible

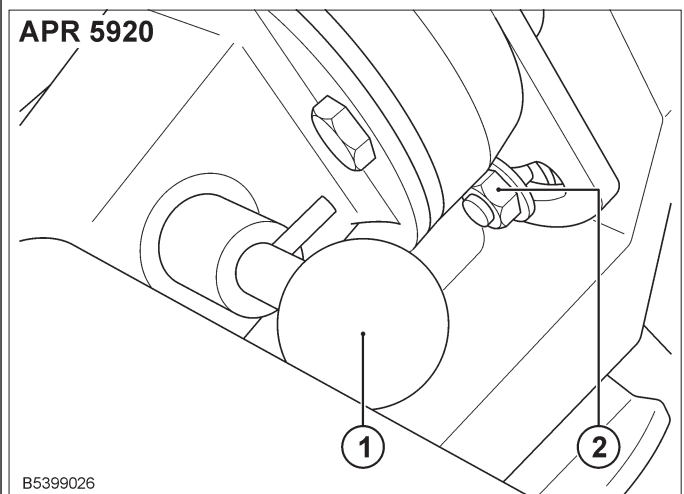
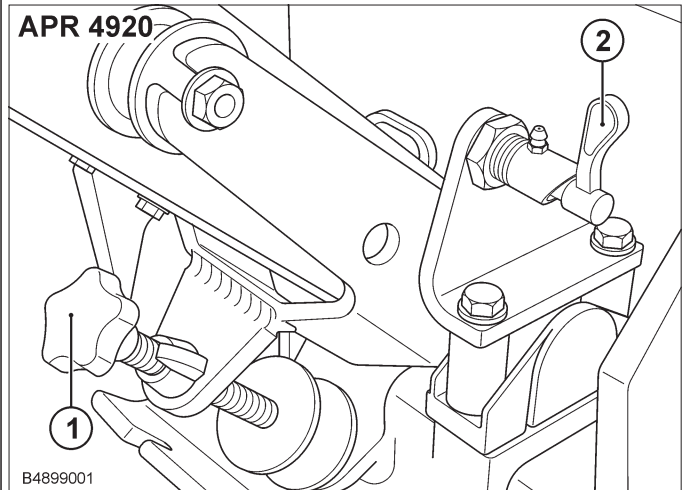
The control lever can be operated only with the engine running. The lever blocks if operated when the machine is stationary. Blocking is immediately cleared when the engine is restarted.

### 2 Engine speed control lever

- STOP Engine stop
- MIN Idle (detent position)
- MAX Full load

The motor speed can be adjusted steplessly with the control lever. At minimum motor speed (min), the drive to the exciter is disconnected at the centrifugal clutch and the motor idles. The centrifugal clutch engages when the control lever is moved approximately  $\frac{1}{4}$  of its adjustment travel.

## 3.4 Adjusting / locking the tow-bar



### 3.4.1 Adjusting the tow-bar

By turning adjustment-screw (2), the tow-bar can be set to any positions so as to obtain the best working height on the tow-bar grip.

### 3.4.2 Locking the tow-bar

The handle can be fixed in upright (2) position. The tow-bar lock makes it easier to handle the machine when loading it.



Important

*To prevent deflection, the tow-bar must not be locked during normal operation.*

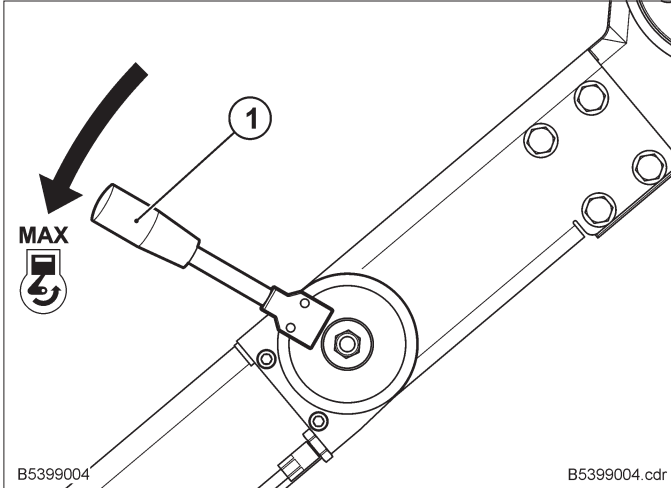
# 3. Operation

## 3.5 Engine operation – Hatz

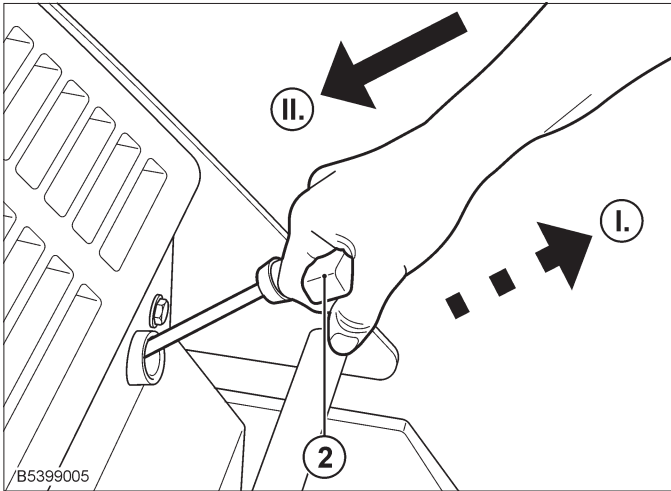
### 3.5.1 Starting the Engine (Manual start)



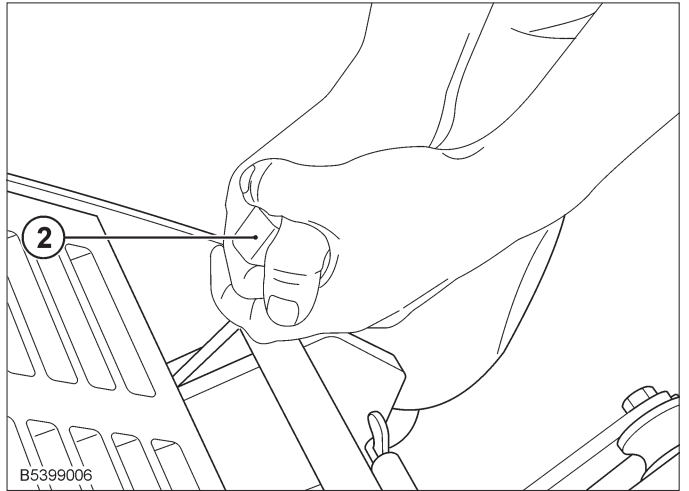
Machines with electrical starter: **Never hand start with a disconnected battery, this leads to immediate destruction of the regulator.**



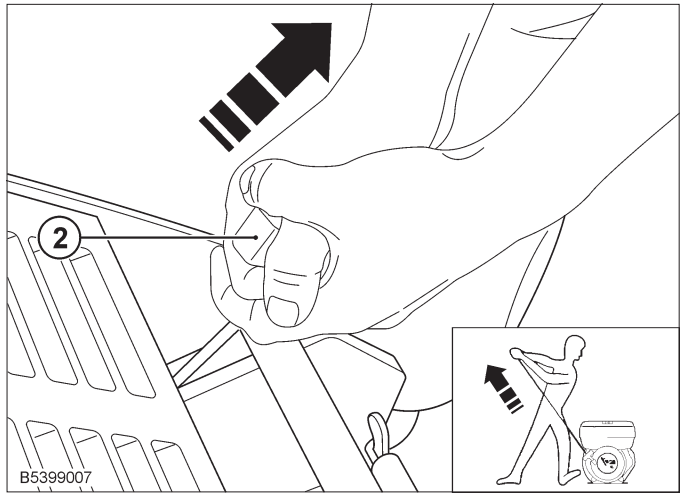
- Set the engine speed lever (1) to full load (MAX).



- Slowly pull out handle (2) with rope, until detectable resistance can be felt (I.).
- Allow the rope to run back in, to enable you to utilise the whole length of rope for the starting procedure (II.).



- Take hold of the handle (2) with both hands.

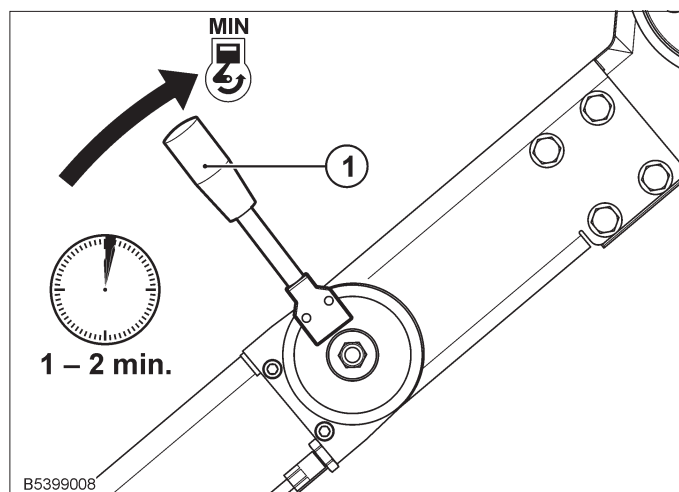


- Pull the starting rope with increasing speed, until the motor starts up.



*If the motor does not ignite after several unsuccessful attempts at starting, move the speed control lever back into stop position and pull the starting rope through slowly, 5 times. Then repeat the starting procedure.*

### 3.5.2 If the engine starts



- Set the engine speed lever (1) to idle (*MIN*).
- Allow the engine to run for 1-2 minutes in order to warm up.

## 3. Operation

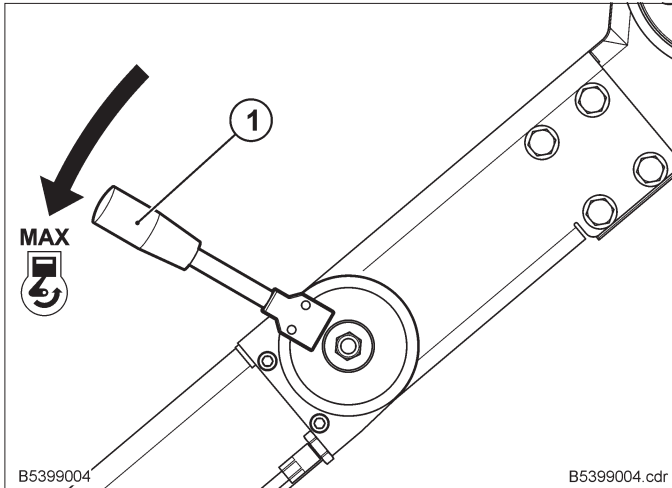
### 3.5.3 Starting the Engine (Electrical start)



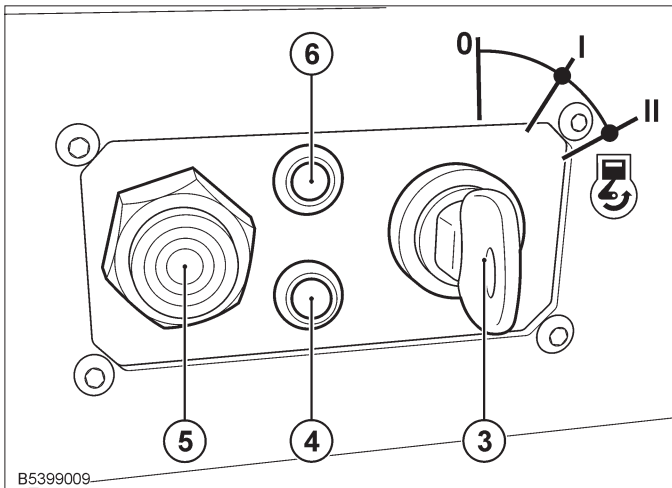
The oil pressure indicator (6) and charge indicator (4) serve for monitoring the oil pressure and function of the alternator.

**Important**

If one of the indicator lamps lights up during operation, switch off the engine immediately, locate the fault and have it rectified.



- Set the engine speed lever (1) to full load (MAX).



- Insert the ignition key (3) and turn to «I»; the charge indicator (4) and the oil pressure indicator (6) lights up and a horn (5) sounds.
- Turn the ignition key (3) to «II» and release when the engine starts.



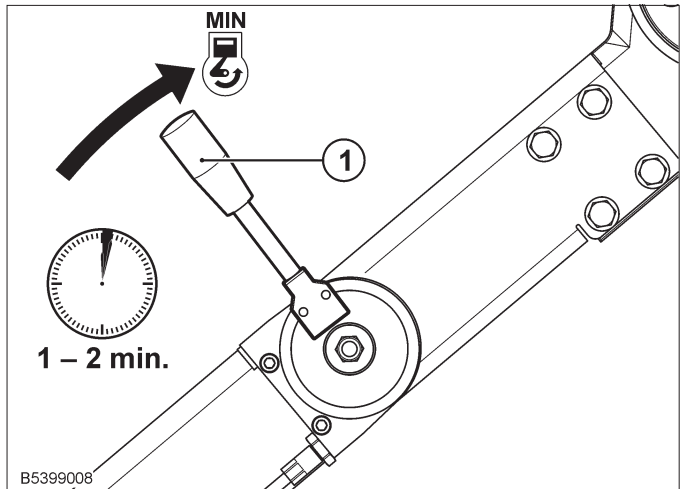
The starting key must spring back to position «I» and remain there during engine operation.

**Important**

The charge (4) and oil pressure indicator (6) should extinguish directly after the engine starts.

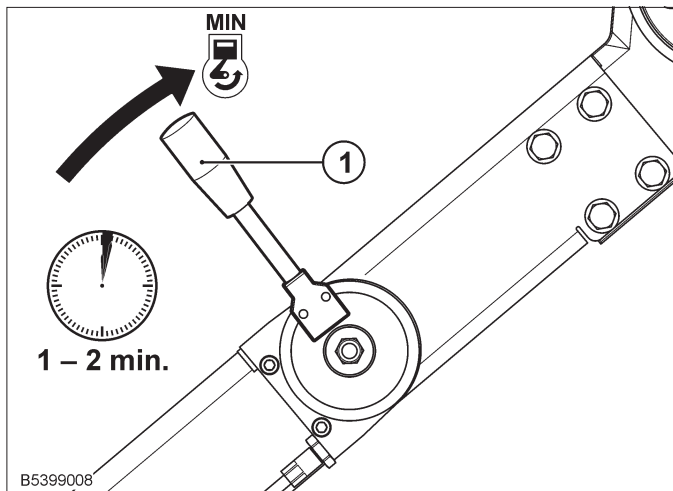
Prior to starting up again, the key has to be returned to position «0».

### 3.5.4 If the engine starts

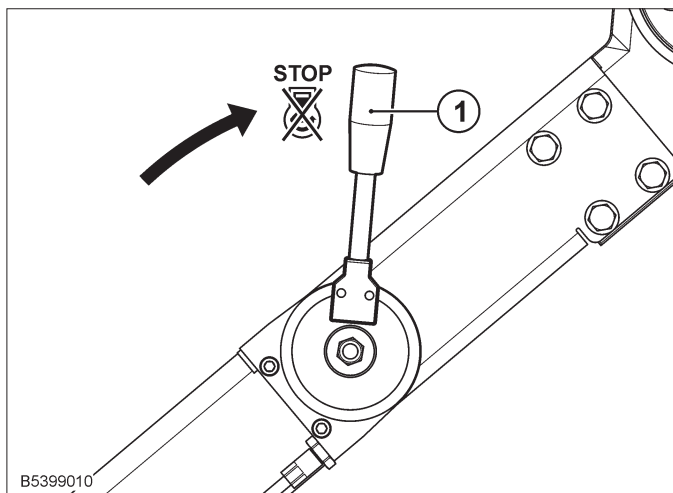


- Set the engine speed lever (1) to idle (MIN).
- Allow the engine to run for 1-2 minutes in order to warm up.

## 3.5.5 Stopping the engine

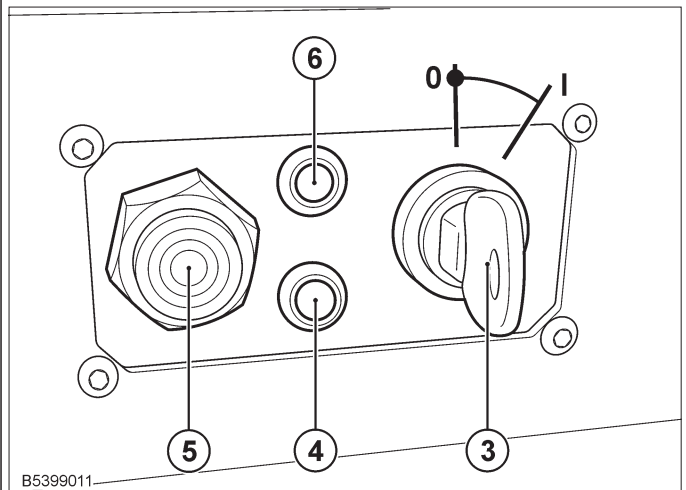


- Set the engine speed lever (1) to idle (*MIN*).
- Allow the engine to run for 1-2 minutes.



- Set the engine speed lever (1) to «*STOP*».

### Additionally by electrostart:



- The charge indicator (4) and the oil pressure indicator (6) lights up and a horn (5) sounds.
- Turn the ignition key (3) to «0». The horn will sound if the ignition key is not returned to the «0» position; a risk of total battery discharge exists.
- Remove the key.



**At the end of a working day or a break protect the key from unauthorised access.**

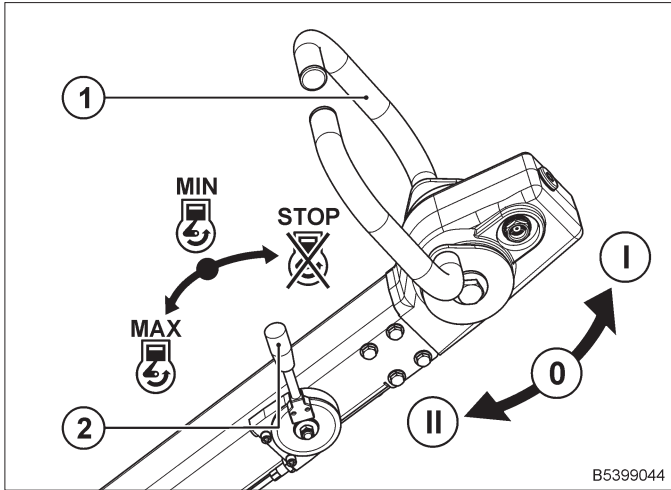
## 3. Operation

### 3.6 Operation



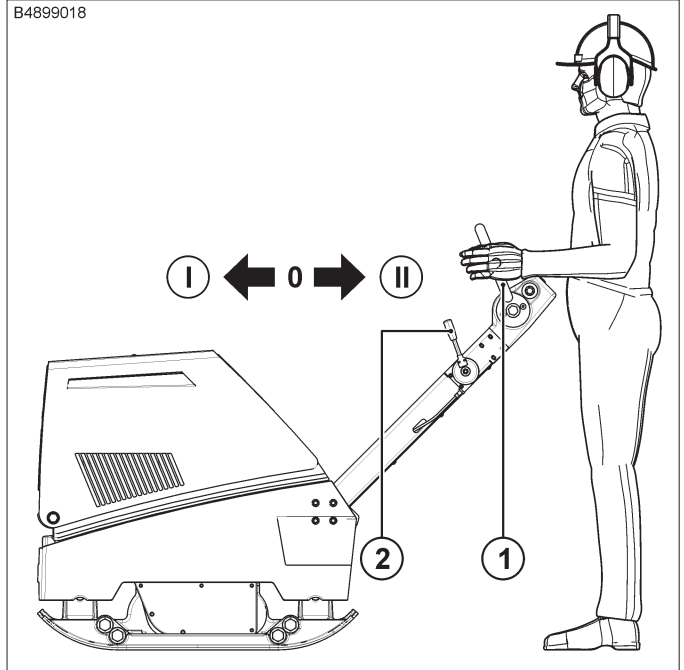
Operate the machine only at full throttle and turn the machine always in idle position during short rest periods. Otherwise Danger of clutch damages or slipping of centrifugal clutch.

Important



- Set the engine speed lever (2) to full load (MAX).

B4899018



- The proper position for the operator is behind the machine.
- Control and steer the machine using the tow bar grip (1).
- Set the travel direction and speed with the travel lever (1).

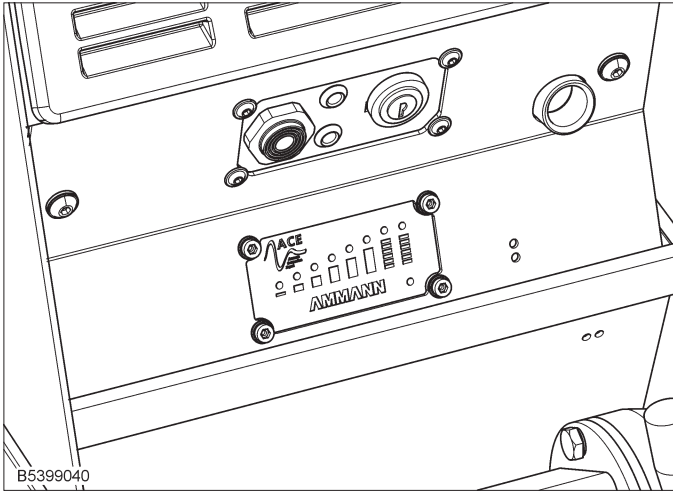


Important

For compaction of paving stones, it is recommended to use Vulkollan plates and protective brackets (special accessories) to prevent damages to the compaction material and to the machine.

### 4.1 General

#### 4.1.1 Description



With the ACEecon system<sup>1)</sup> it is possible to perform comprehensive compression checks. For this, the soil rigidity is determined.

An integrated sensor measures the reaction of the ground to the vibrating base plate. An LED display within the operator's range of vision continually shows the measurement value.

This inspection capability provides the user with several advantages, for example

- Always check whether compression progress is being made and whether the final density has been reached.
- Flawed areas in the compression can be found and recompact.
- Over-compression, and material loosening and destruction can be prevented.
- Superfluous passes or vibrating on surfaces already compacted are avoided. That means more efficient, sparing use of the machine.

#### 4.1.2 Function

The ACEecon system consists of a control/display panel, and an acceleration sensor on the base plate.

The integrated sensor converts acceleration of the base plate to voltage signals. These are transmitted to the controls. There the compression parameters are calculated and shown visually on the control/display panel.

#### 4.1.3 Operation

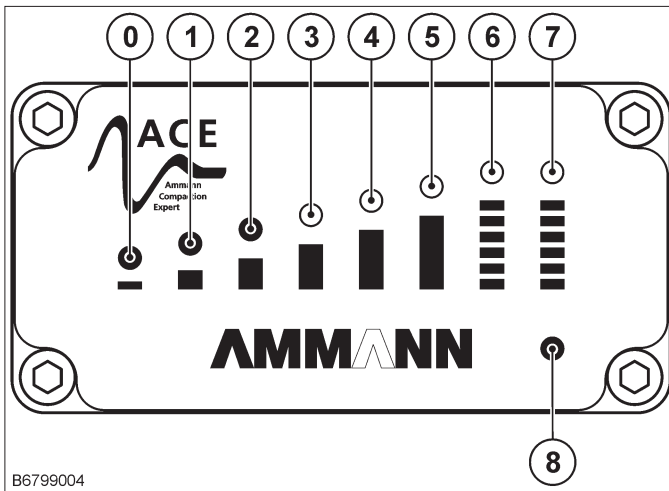
The ACEecon system is especially suitable for loose ground with little fine material.

The degree and quality of compression depend on the existing soil conditions. If, despite an adequate number of passes, the maximum degree of compression is not shown, check the soil for its suitability for compression and, if necessary take measures to improve compression. Due to varying soil rigidity, the maximum value cannot be achieved in every case.

## 4. ACEecon system

### 4.2 Operation

The various operating statuses are shown on the control panel as follows:



- The system starts automatically when the machine is started. Next, the system initializes:
  - The status LED (8) blinks; the LEDs (0-7) light up in a row from 0 to 7 and then go back off.
- After successful initialization, the status LED (8) glows. The system is now ready to operate.

- The relative compression value is shown by the LEDs as follows. The number of glowing LEDs symbolically represents the increasing soil compression.

VG	LED							
	0	1	2	3	4	5	6	7
0 – 19 %	•							
20 – 40 %	•	•						
41 – 60 %	•	•	•					
61 – 80 %	•	•	•	•				
81 – 100 %	•	•	•	•	•			
101 – 120 %	•	•	•	•	•	•		
121 – 140 %	•	•	•	•	•	•	•	
141 – 150 %	•	•	•	•	•	•	•	•

• – red

VG – Degree of compression



*Correct measurement values can only be achieved by driving forward and backwards at maximum speed.*

Important

- If the status LED glows, and the 0 LED blinks, the vibration frequency is too high or too low. No measurement value can be calculated.
- If the 0 LED glows, and the status LED gives off a blink signal, the measuring system is malfunctioning. In this case, contact Ammann service.

<sup>1)</sup>Optional equipment



## 5.1 Loading and transportation



Only use sufficiently strong and secure loading ramps when loading.

Check the contact points (frame, lifting rings) before use for damage and wear. Immediately replace damaged parts.

Secure the machine against rolling or slipping off and against tipping over.

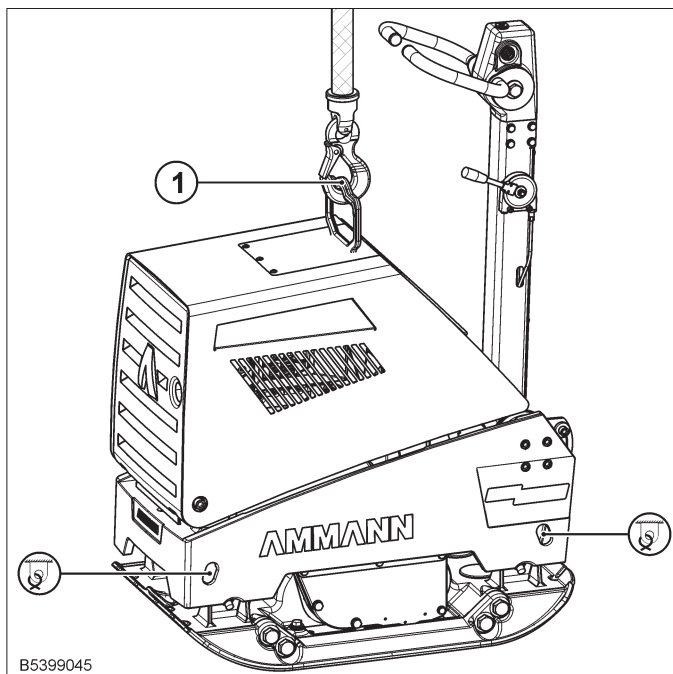
Ensure that no persons will be endangered.

When loading, lashing down and lifting the machine always use the provided lifting points.

Persons are in danger, if they

- go near swinging loads or
- stand under swinging loads

Lock the tow-bar to loading and transport.



After loading, the machine has to be attached in place (1).

Use the centre-of-gravity suspension point (2) in order to lift the machine.

# 6. Maintenance

## 6.1 General notes

### Careful maintenance:

- ⇒ increased service life
- ⇒ increased function security
- ⇒ reduced downtimes
- ⇒ increased reliability
- ⇒ reduced repair costs

- Observe the safety regulations!
- Maintenance works should only be carried out when the engine is shut off.
- The engine and machine should be cleaned thoroughly before carrying out maintenance work.
- Park the machine on a flat surface and secure it against rolling away and slipping.
- Ensure that operating materials and replaced parts are disposed of safely and in an environmentally - friendly way.

- Before commencing work on any electrical equipment, disconnect the battery and cover it with insulating materials.
- Do not exchange «PLUS» and «MINUS» poles on the battery.
- It is essential that short-circuits be prevented in cables carrying current.
- Before welding works on the machine put-off all connections and battery cables.
- Burn-out lightbulbs in indicator lamps should be replaced immediately.
- When cleaning the machine with a high-pressure water jet, do not spray the electrical components directly.
- After washing the components, blow-dry them with compressed air in order to prevent surface leakage current and corrosion.

## 6.2 Maintenance schedule)

Works	Intervals	Daily	20 h	50 h	100 h	200 h	250 h	400 h	If necessary
Clean machine		●							
Check engine oil level <sup>1)</sup>		●							
Change engine oil <sup>1)</sup>			● <sup>3)</sup>				●		
Check the water trap <sup>1)</sup>		●							
Clean engine oil filter <sup>1)</sup>			● <sup>3)</sup>				●		
Change engine oil filter <sup>1)</sup>			3)						
Change fuel filter <sup>1)</sup>								●	
Check air filter <sup>1)</sup>		●							
Change air filter element <sup>2)</sup>								●	(●)
Check valve clearance <sup>1)</sup>			● <sup>3)</sup>				●		
Exciter: Check oil level				●					
Exciter: Change oil <sup>2)</sup>					● <sup>3)</sup>		●		
Check hydraulic oil level		●							
Change hydraulic oil									●
Check the hydraulic hose lines <sup>2)</sup>					●				
Check rubber buffers					●				
Check V-belt			● <sup>3)</sup>	●					
Check screwed connections for tightness			● <sup>3)</sup>		●				

<sup>1)</sup>See engine operating manual

<sup>2)</sup>Minimum once a year

<sup>3)</sup>For the first time

## 6.3 Lubrication schedule

Lubricating point	Quantity	Changing intervals [operating hours]	Lubricant	Order No.
<b>1. Engine</b>				
APR 4920 (Ha)	1.5 l	250 <sup>2)</sup>	Engine oil API SG-CE SAE 10W40	2-80601100
APR 5920 (Ha)				
<b>2. Exciter</b>				
APR 4920 (Ha)	1.0 l	250 <sup>3)</sup> or annually	Engine oil API SG-CE SAE 10W40	2-80601100
APR 5920				
<b>3. Hydraulic</b>				
APR 4920 (Ha)	0.65 l	if necessary	Hydraulic oil HVLP 46	2-80601070
APR 5920				
<sup>1)</sup> incl. oil filter <sup>2)</sup> first time after 20 hrs <sup>3)</sup> first time after 100 hrs				

## 6.4 Alternative lubrication schedule

	Engine oil API SG-CE SAE 10W40	Engine oil API SJ-CE SAE 10W30	Gear oil in acc. with JDM J 20 C	Special hydro-oil ISO-VG 32	Hydr.-oil HVLP 46	ATF – oil
ARAL	Extra Turboral SAE 10W40	—	Fluid HGS	Vitam GF 32	Vitam HF 46	ATF 22
BP	Vanellus C6 Global Plus SAE 10W40	—	Hydraulik TF-JD	Energol HLP-HM 32	Bartran HV 46	Autran MBX
CASTROL	Tecton SAE 10W40	Castrol Power 1 Racing 4T 10W-30	Agri Trans Plus	Hyspin SP 32	Hyspin AVH-M 46	TQ-D
ESSO	Ultra 10W40	—	Torque Fluid 56	Univis N 32	Univis N 46	ATF 21611 II-D
FINA	a. Kappa FE b. Kappa Turbo DI	—	Transfluid AS	a. Hydran TSX32 b. Biohydran TMP32 <sup>2)</sup>	—	Finamatic II D
FUCHS	Titan Unic MC	TITAN CARGO SAE 10W-30	Agrifarm UTTO MP	a. Renolin ZAF520 b. Plantohyd 32 S <sup>2)</sup>	Renolin B 46 HVI	Titan ATF 3000
HONDA	—	4 Stroke Oil 10W30 API/SJ	—	—	—	—
KLEENOIL PANOLIN	—	—	—	Panolin HLP Synth 32 <sup>2)</sup>	—	—
LIQUI MOLY	—	SPECIAL TEC AA 10W-30	—	Panolin HLP Synth 32 <sup>2)</sup>	—	—
MOBIL	a. Delvac SHC b. Mobil Super M 10W40 c. Mobil Super S 10W40 <sup>1)</sup>	—	a. Mobilfluid 424 b. Mobilfluid 426	Mobil DTE 24	Univis N 46	ATF 220
SHELL	Engine Oil DG 1040	—	Donax TD	Tellus T32	Tellus T 46	a. Donax TA b. Donax TX
TOTAL	Rubia Polytrafic 10W-40	—	Transmission MP	Azolla ZS 32	Equivis ZS 46	Fluide ATX

<sup>1)</sup>Semi-synthetic light-duty oils

<sup>2)</sup>Biological multi-purpose hydraulic-oils;

The miscibility and compatibility with mineral oil based hydraulic oils and biological hydraulic-oils should be examined in the individual case.  
The residual mineral oil content should be reduced acc. to VDMA specification 24 569.

TAB01003\_EN

## 7. Engine maintenance

### 7.1 Fuel system



Fuel is extremely combustible and under some conditions explosive.

**Danger**

Only top-up by stationary engine.

No open fire.

Do not smoke.

Do not fill-up in closed rooms.

Do not inhale fuel fumes.



**Environment**

**Danger of environmental damage from spilled fuel.**

**Do not overfill the fuel tank and do not spill fuel.**

- Collect any leaking fuel and dispose of it according to local environmental regulations.

#### 7.1.1 Fuel type



**Attention**

**Danger of engine damage from low quality fuel.**

The use of fuel that does not meet the specifications can lead to engine damage.

- The use of fuel that does not meet specifications requires approval by Motorenfabrik HATZ (main plant).

All types of diesel fuel that meet the minimum requirements of the following specifications are suitable:

- EN 590 or
- BS 2869 A1 / A2 or
- ASTM D 975- 1D / 2D

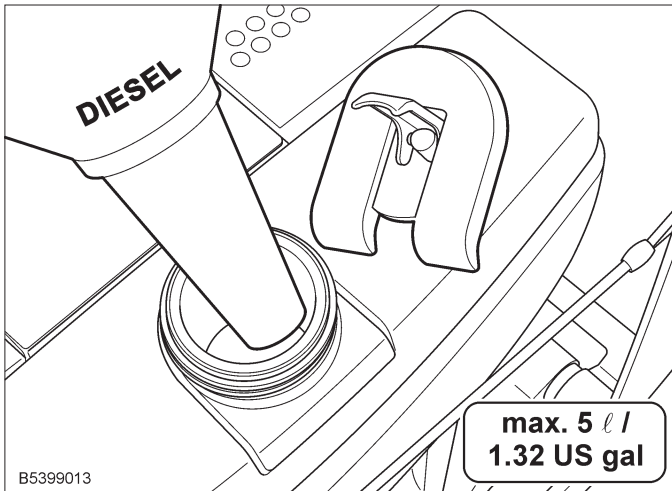
#### 7.1.2 Winter fuel

When outside temperatures drop below 0°C, use winter fuel or mix in petroleum in advance:

Lowest ambient temperature at start [°C / °K]	Percentage of petroleum [%] for	
	Summer fuel	Winter fuel
0 to -10 / 32 to 14	20	–
-10 to -15 / 14 to 5	30	–
-15 to -20 / 5 to -5	50	20
-20 to -30 / -5 to -22	–	50

### 7.1.3 Filling-up with fuel

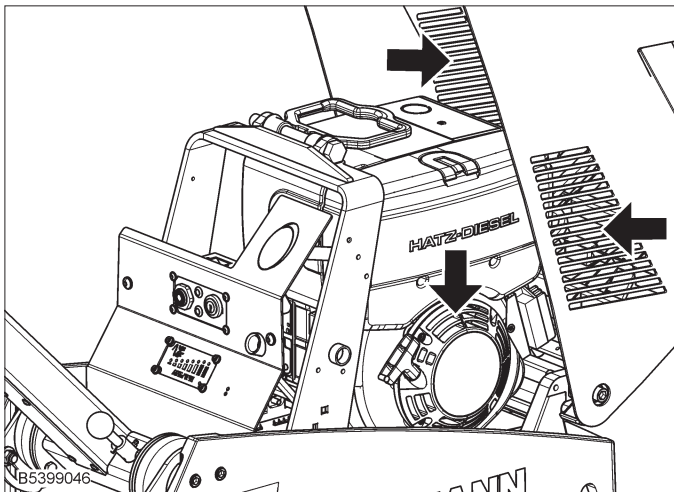
- Park the machine horizontally.
- Stop the engine.



- Clean around the fuel filler socket.
- Open the fuel filler socket and
- Visually check the fuel level. An unusable amount of fuel remains in the tank due to the design.
- Top-up if necessary.
- Close the tank tightly.

## 7. Engine maintenance

### 7.1.4 Checking Cooling air-/combustion air-intake



Check intake opening for combustion air and cooling air intakes. Remove coarse obstructions such as leaves, stones and earth.

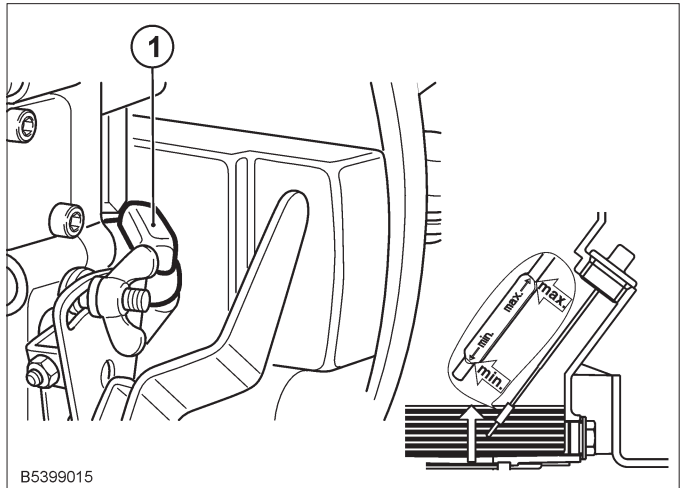
### 7.2 Check the engine oil level



Immediately replace damaged seals.

Collect old oil and dispose of it in an environment friendly manner.

Do not permit oil to run onto the floor into the drains.



- Stand the machine horizontally.
- Clean the area around the dipstick (5).
- Withdraw the dipstick (5) and wipe with a clean, fibre free cloth.
- To check the oil, screw the dipstick back in and then remove it again.
- Check the dipstick oil level and, if necessary, add oil to the «max» mark.

### 7.3 Check the water trap



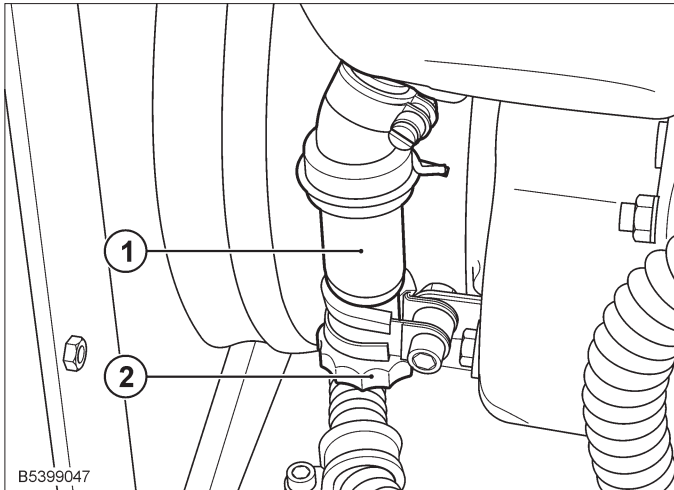
**Danger of environmental damage from spilled fuel.**



**When water is drained from the water separator, a small amount of fuel is drained as well.**

**Collect any escaped water/fuel mixture and dispose of it according to local environmental regulations.**

Check the water trap on its water content every day, when the engine oil level is checked. The water which has collected is separated at a clearly visible line from the diesel fuel above it.



- Check the window (1) for water content.  
Collected water can be clearly identified by the noticeable separating line between the water and the diesel fuel above it.
- Place a suitable container under the drain screw (2).  
NOTE: In inaccessible locations, an extension hose can be mounted on the drain screw (2).
- Open the drain screw (2) and drain the water into the container.
- When fuel emerges, close the drain screw.
- Dispose of the water-fuel mixture in an environmentally compatible manner.

## 7. Engine maintenance

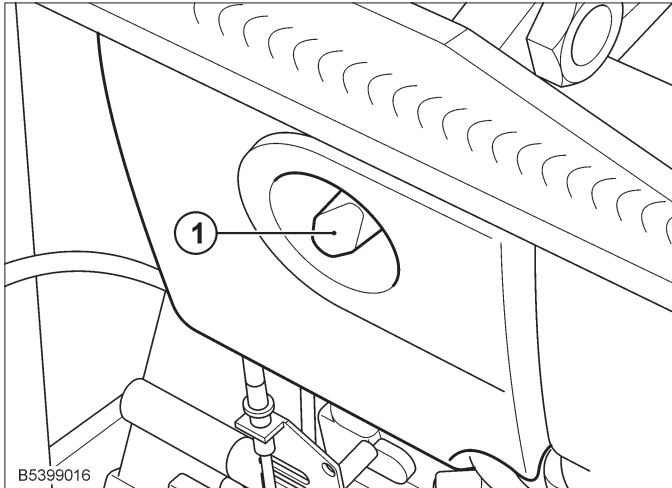
### 7.4 Cleaning the air filter



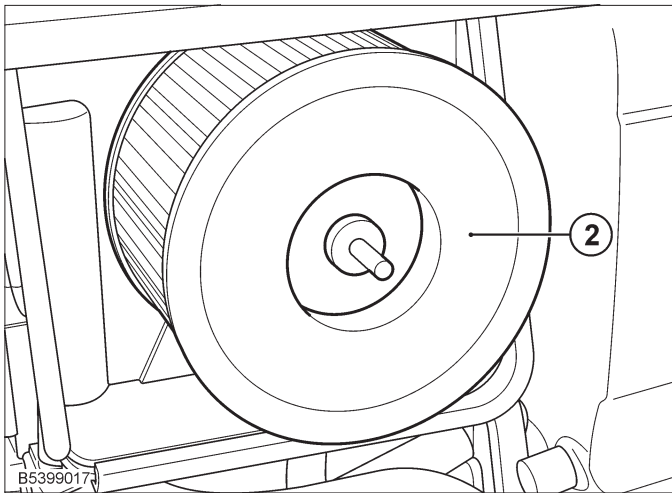
**Change the filter element:**

- if the filter element or sealing ring is damaged
- if sooty deposits are present
- if moist or oily deposits are present
- if engine performance reduces or
- if the exhaust gas changes colour
- minimum once a year

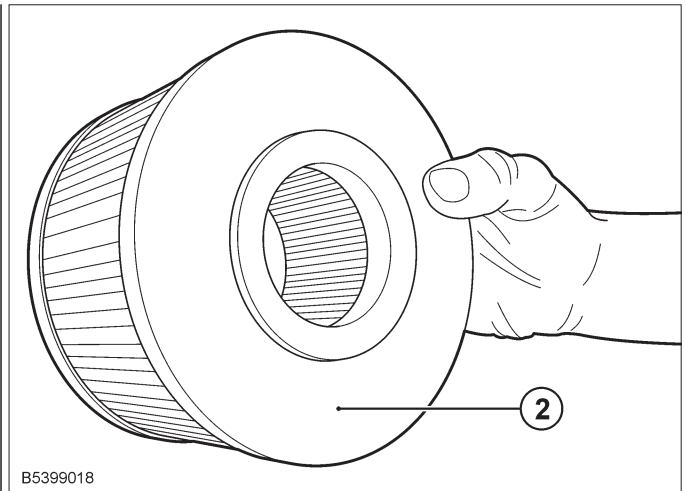
**Never operate the engine without air filter element.**



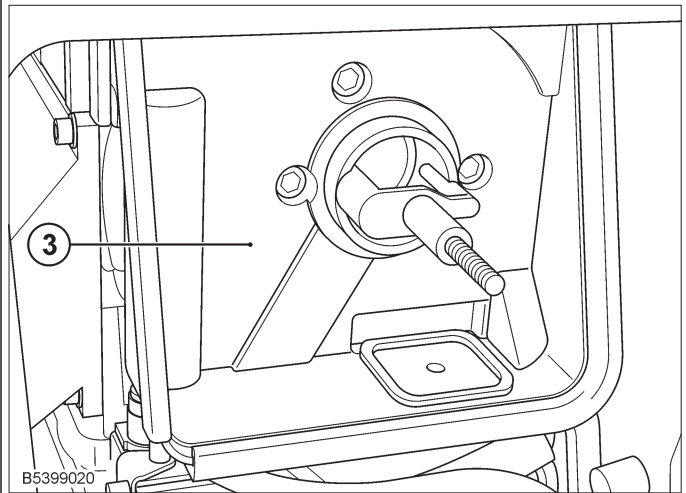
- Remove cover (1).



- Carefully remove filter element (2)



- Check filter element (2) for cracks or other damage by holding against the light or using a lamp.



- Clean filter cover (1) and housing (3).
- Replace filter element or clean appropriate.

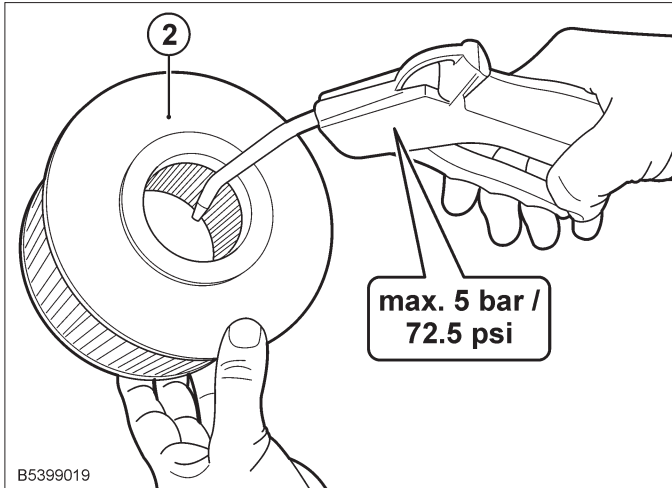




### Danger of injury.

When working with compressed air, foreign bodies may fly into your eyes.

- Wear safety goggles.
- Never direct the compressed air jet toward people or toward yourself.



- If there is any dry pollution: Blow out the filter cartridge with dry air under pressure (max. 5 bar) from the inside outwards, until no more dust comes out.



### Risk of eye injuries! – Wear safety goggles.

- Care refit filter element (2).
- Fit cover (1).

# 8. Maintenance machine

## 8.1 Cleaning

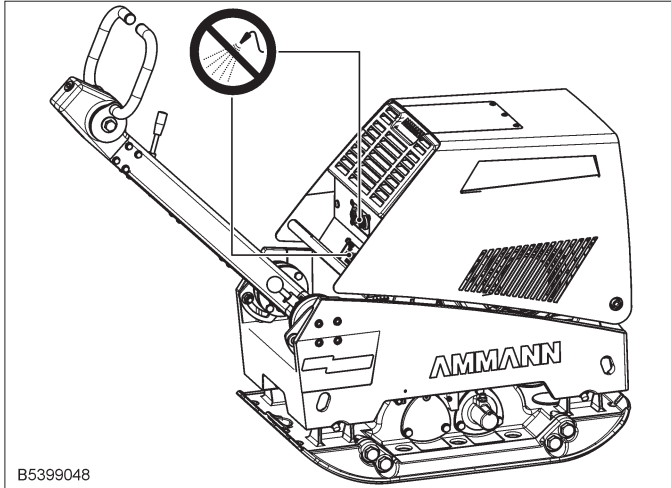


Attention

For cleaning, do not use any flammable or aggressive materials.

When cleaning the machine with a pressure washer, do not spray the electrical components directly.

When cleaning the machine with a pressure washer, do not hold it directly over the air filter.



B5399048

- Clean the machine on a daily basis.
- After cleaning all cables, hoses, connections and connectors are to be checked for leakage, holed connections, chafing points and other damage.
- Detected faults are to be eliminated immediately.

## 8.2 Screw connections

### 8.2.1 Tightening torques

Ø	8.8		10.9		12.9	
	Nm	ft lb	Nm	ft lb	Nm	ft lb
M 4	3	2	4,4	3	5	4
M 5	6	4	8,7	6	10	7
M 6	10	7	15	11	18	13
M 8	25	18	36	26	43	31
M 10	49	36	72	53	84	61
M 12	85	62	125	92	145	106
M 14	135	99	200	147	235	173
M 16	210	154	310	228	365	269
M 18	300	221	430	317	500	368
M 20	425	313	610	449	710	523
M 22	580	427	830	612	970	715
M 24	730	538	1050	774	1220	899
M 27	1050	774	1480	1092	1774	1308
M 30	1420	1047	2010	1482	2400	1770

TAB01001.cdr

Strength classes for screws with untreated, non-lubricated surface.

The values result in 90% utilisation of the apparent yielding point at a friction coefficient  $\mu_{ges} = 0.14$ .

Tightening torques are checked for correctness using torque wrenches.

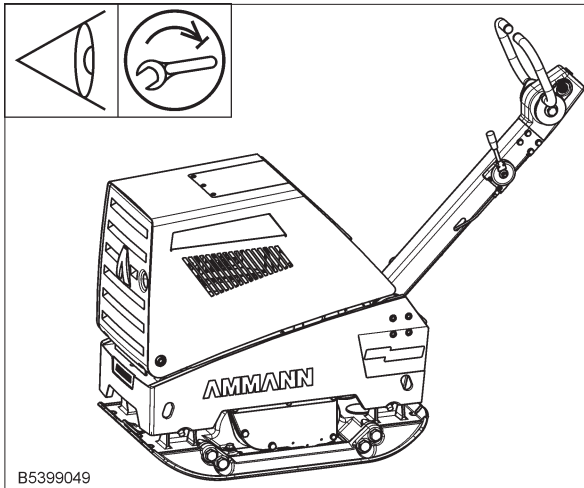
When using lubricant MoS2, the specified values do not apply.



Important

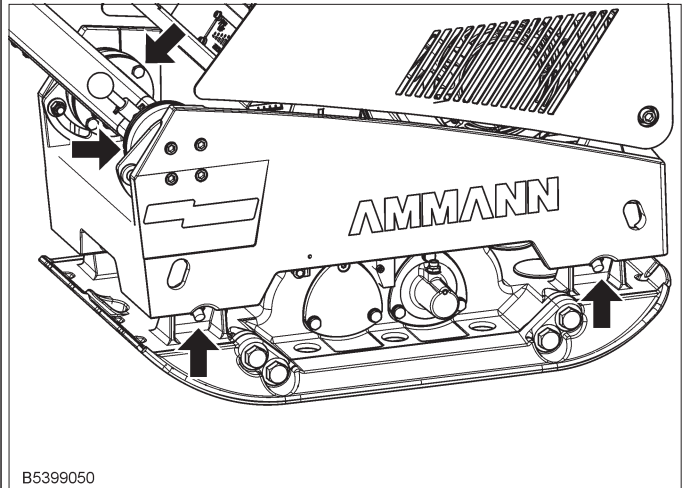
Renew self-locking nuts after each removal.

## 8.3 Screwed connections



With vibrating machines, it is important to check the screwed connections for tightness at regular intervals. Observe tightening torques.

## 8.4 Changing rubber buffers



Inspect the rubber buffers for cracks and chipping as well as tightness and immediately replace if damaged.

## 8. Maintenance machine

### 8.5 Exciter: Oil change / Oil level



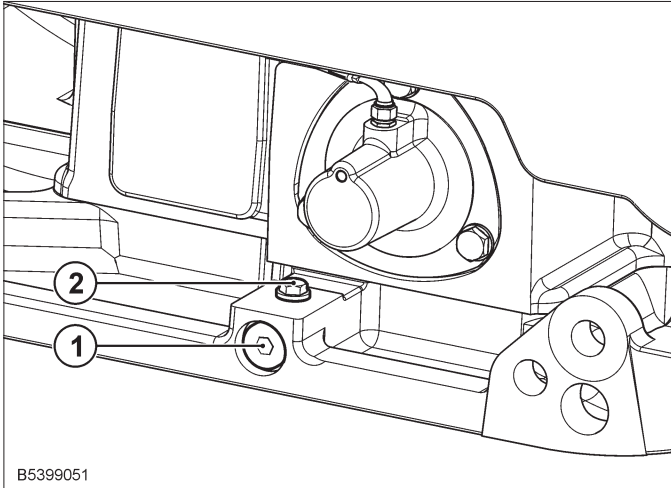
**Danger of burns.**

**When working on the engine there is a danger of burns from hot oil.**

- Wear personal protective equipment (gloves).



*Check / change exciter oil when its warm.*



B5399051

- Unscrew oil filling plug (2) and oil drain plug (1).



**Danger of environmental damage from spilled used oil.**

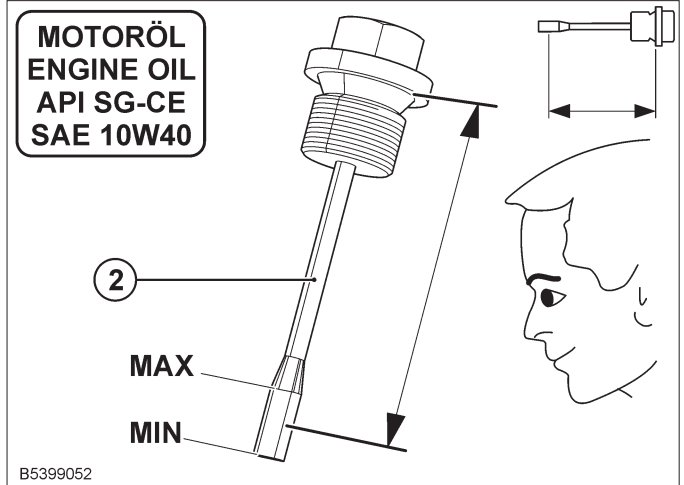
**Environment**

**Used oil is water-polluting.**

- Do not allow it to enter the ground water, water bodies, or sewage system.
- Collect the used oil and dispose of it according to local environmental regulations.

- Drain-off old oil.
- Screw-in oil drain screw (1).

- Fill-in new oil through the oil fill hole (2). See lubrication plan for quantity and quality.



*When the dipstick is screwed in, the optimal oil level is between the «MIN» and «MAX» markings.*

**Important**

- Replace oil filling plug (2).
- Unscrew oil filling plug (2), check the oil level again and top up with oil if necessary.

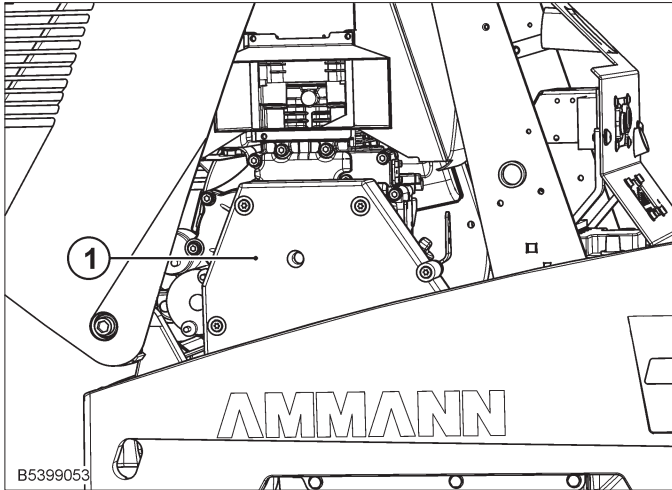
## 8.6 Tensioning V-belt



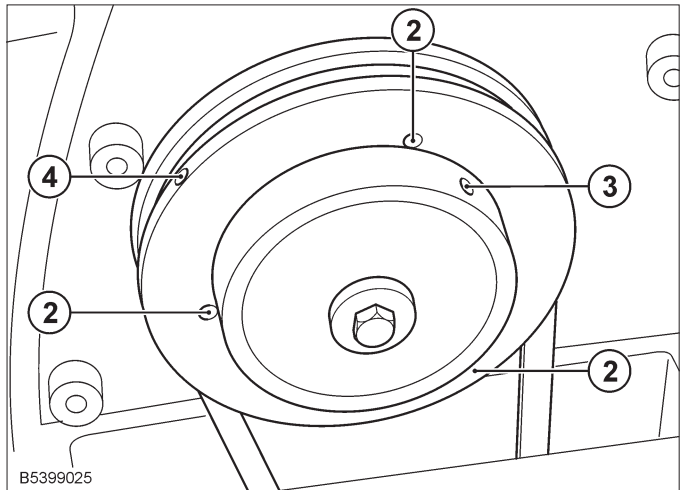
Risk of injury.

Risk of injury and risk of entry through rotating parts.

- Only carry out inspection and maintenance work with the engine switched off.
- Do not start the engine without V-belt guard.



- Remove V-belt guard (1).
- Check V-belt for tension and condition. Tension if necessary:

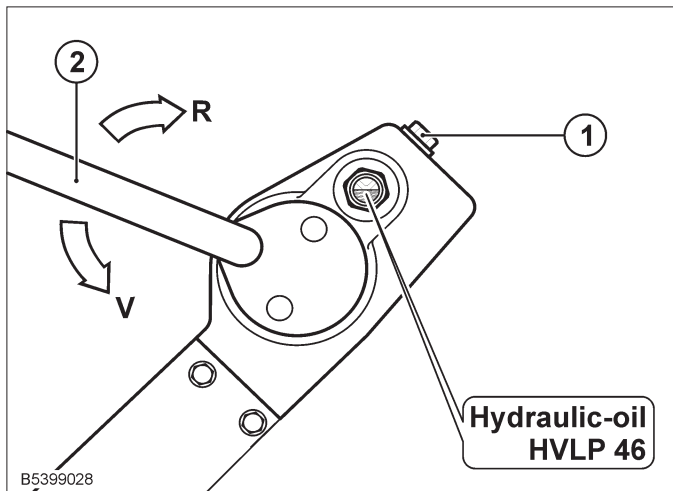


- Loosen set screws (2), do not unscrew.
- Insert auxiliary tools ( $\varnothing$  6 mm) into bores (3) and (4).
- Tension V-belt by turning clutch halves (2) and (3) in opposite directions.  $X= 10$  mm.
- Crank the drive manually and re-check tension and correct if necessary.
- Replace V-belt guard.

## 8. Maintenance machine

### 8.7 Hydraulic

#### 8.7.1 Filling and bleeding the circuit



- Release locking screw (1).
- Set throttle lever (2) to «V».
- Pour in hydraulic fluid whilst continually changing the throttle lever position. To ensure correct bleeding, from time to time place the shaft vertically.
- Stop filling when
  - a distinct «clicking»-noise is heard in the exciter whilst shifting the lever
  - you no longer feel a cushion of air when moving the throttle lever

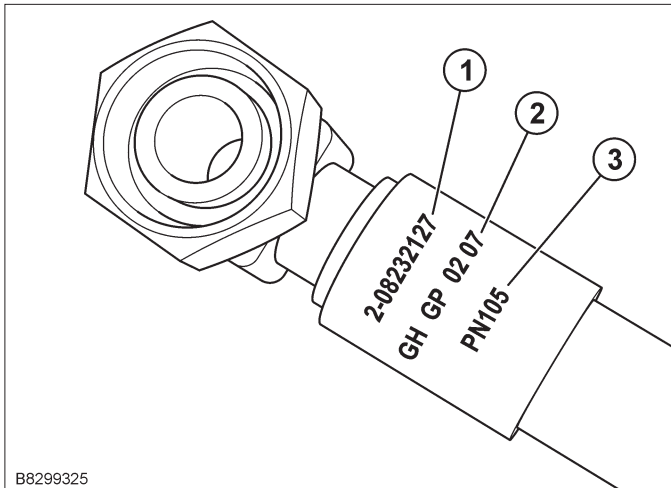


*When filling, the circuit path is shortened.*

Important

- To check oil level, start engine and bring up to operating speed.
- Move throttle lever several times backwards and forwards between «V» and «R».
- The correct oil level should be somewhere in the area shown (See Illus.); at this point the throttle lever must be in the «V» position.
- If the level is too low, top up with hydraulic fluid; if too high, drain off excess fluid.
- With the machine running and the throttle lever in the «V» position, close locking screw (1).

### 8.7.2 Hydraulic hose lines



B8299325










- 1 Ammann Article No.
- 2 Manufacturer/Month and year of manufacture
- 3 Max. operating pressure

The function of hydraulic hose lines must be tested at regular intervals (minimum once a year) by an expert (with a knowledge of hydraulics).

Hose lines must immediately be replaced in the following instances:

- Damage to the outer layer to the inner lining (abrasion marks, cracks, cuts, etc.).
- Brittleness of the outer layer (cracking of hose covering).
- Unnatural deformations of the hose line. This applies to both a pressureless and pressurised condition (e.g. layer separation, blister formation, crushed areas, kinks).
- Leaks.
- Damage or deformation of hose fittings (impaired sealing function).
- Hose slips out of the fitting.
- Corrosion of fitting (degrading of function and strength).
- Improper installation.
- Use beyond the expiry date of max. 6 years.

## 9. Battery

 <p>The instructions on the battery and in these directions must be followed.</p>	 <p><b>Fire, sparks, open light, and smoking forbidden!</b></p> <ul style="list-style-type: none"> <li>• Avoid spark creation when operating with cables and electric devices!</li> <li>• Avoid short-circuits!</li> <li>• Avoid electro-static discharges.</li> </ul>	 <p><b>Warning note</b></p> <ul style="list-style-type: none"> <li>• Do not place batteries in direct sunlight without protection (box becomes crumbling).</li> <li>• Discharged batteries can freeze up (freezing point of acid of fully charged battery -70°C, at 50% state of charge -15°C) – box starts leaking.</li> </ul>
 <p>Wear eye protection during all operations.</p>	 <p><b>Corrosive hazard</b></p> <p>Battery acid is highly corrosive, therefore:</p> <ul style="list-style-type: none"> <li>• Wear protective gloves and eye protection during all operations on the battery.</li> <li>• Do not tilt battery, acid may leak from the degassing openings.</li> </ul>	 <p><b>Disposal</b></p> <ul style="list-style-type: none"> <li>• Hand in old batteries at a collection point.</li> <li>• The notes listed under point 1 are to be followed during transport.</li> <li>• Never dispose of old batteries as domestic waste!</li> <li>• Transport damaged batteries in suitable containers (acid leakage).</li> </ul>
 <p>Keep children away from acid, batteries, and chargers.</p>	 <p><b>First aid</b></p> <ul style="list-style-type: none"> <li>• Rinse out acid splashed in the eyes immediately for several minutes with clear water. Then consult a doctor immediately.</li> <li>• Neutralize acid splashes on skin or clothing immediately with acid neutralizer (soda) or soap suds and rinse with plenty of water.</li> <li>• If acid has been drunk, immediately consult a doctor!</li> </ul>	
 <p><b>Explosion hazard :</b></p> <ul style="list-style-type: none"> <li>• While charging batteries, a highly explosive oxyhydrogen mixture develops, therefore:</li> </ul>		<p>TAB01005EN</p>

### 9.0.1 Storage and transport

- Unfilled batteries do not require any maintenance.
- Always store wet charged batteries in a cool place (but not in a refrigerator or freezer).
- Regularly check the state of charge or use charge maintaining devices.
- Recharge wet charged batteries at an acid density of 1.21 kg/l or 12.3 V open circuit voltage or after request for charge by the optical state of charge indicator at the latest (see point 9.0.4).
- Wet charged batteries are to be transported and stored upright, protected against tipping over, and protected against short-circuit, since acid may escape otherwise.

### 9.0.2 Commissioning

- Regard safety regulations.
- Wet charged delivered batteries are ready for use. Only install sufficiently charged batteries, minimum 12.50 V open circuit voltage.
- Remove sealing plugs. Fill the individual cells of the battery with sulphuric acid according to DIN IEC60933-1 of density 1.28 kg/l up to the maximum acid level.
- Allow battery to stand for 15 minutes, tilt slightly several times, and refill acid if necessary.
- Tightly screw in or press in the sealing plugs.
- Wipe off any acid splashes.
- In case the battery does not show a sufficient starting performance due to too low temperature or unfavourable storage conditions, the battery needs to be recharged (see point 9.0.4).

### 9.0.3 Installation in and removal

- Prior to removing the battery, switch off the engine and all electric consumers.
- When removing the battery, first disconnect the negative terminal (-), then disconnect the positive terminal (+).
- Clean battery terminal and terminal clamps and treat them with acid-free grease.
- Clamp battery tightly (use original fastening).
- Only remove the protection cover from the positive terminal in the vehicle when connecting the battery and place it on the terminal of the replaced battery in order to avoid short-circuits and spark creation.
- When installing the battery, first connect the positive terminal (+), then connect the negative terminal (-).
- Assure tight fit of the terminal clamps.
- Take over accessories such as terminal covers, elbow piece, tube connection, closing plugs and terminal clamp holders (where available) from the replaced battery and connect them the same way.
- Keep at least one degassing opening unclosed, otherwise explosion hazard (this also concerns the return transport of the old battery).



## 9.0.4 External charging

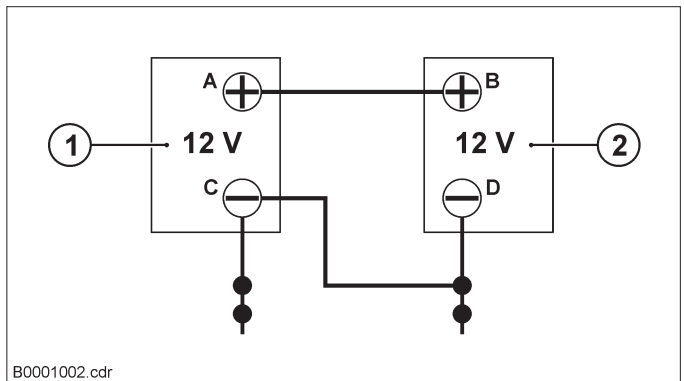
- Read and follow manual of the charger manufacturer.
- Check electrolyte level before charging and balance it where necessary (see point 9.0.5 – maintenance)
- Only charge the battery with suitable, voltage regulated chargers with the same nominal voltage, otherwise the battery has to be disconnected/removed. Recommendation:  
Charging current: 1/10 Ampere of the battery capacity Ah  
Charging voltage: 14,4 V
- Never charge frozen batteries or batteries with a temperature higher than 45°C.
- Connect the positive terminal (+) of the battery with the positive terminal (+) of the charger and the negative terminal (-) of the battery with the negative terminal (-) of the charger.
- Only switch on the charger after connecting it to the battery.
- Only switch off the charger after charging has been completed.
- Interrupt charging if the acid temperature exceeds 55°C.
- In case the battery becomes hot or acid leaks, the charging must be interrupted!
- The battery is fully charged if:
  - Current and voltage remain constant with voltage regulated chargers.
  - The charging voltage does not rise anymore within two hours with a current regulated charger. The automatic charger switches off or switches over to maintain charge.
- Ensure good ventilation during charging.

## 9.0.5 Maintenance

- Keep the battery surface clean and dry, only clean with damp or antistatic cloth.
- Protect terminals/connection clamps against corrosion (as described under point 9.0.3).
- Control electrolyte level (regard inner or outer marking on the box or optical acid level indicator in the lid).
- If necessary, refill demineralised or distilled water according to DIN IEC 60933-3... up to the maximum acid level (never refill acid, foreign matters or so-called optimizers).
- In case of high electrolyte loss, consult a garage.
- In case of insufficient starting performance, check battery and possibly recharge it (see point 9.0.4).

## 9.0.6 Jump Starting

- Only use standardized jump start cables (e.g. according to DIN 72 553).
- Regard instructions of the jump start cable manufacturer.
- Only use batteries of the same nominal voltage.
- Switch off the engine of the giving vehicle (1).
- Connect jump start cable to the positive terminal (+) of the donor battery (A) and to the positive terminal (+) of the receiving battery (B) or to the positive (+) vehicle connection terminal.
- Only then connect the jump start cable to the negative terminal (-) of the donating battery (C) and to a sturdy, blank mass in the receiving vehicle or to the negative (-) jump start point (D) (Do not use the negative terminal of the receiving battery as a point of connection).



- Start receiving vehicle (2).
- In case the first attempt to jump start the vehicle fails, the donating vehicle can be started BEFORE the second jump start try.
- Disconnect the jump start cables in opposite order.

# 10. Troubleshooting

## 10.0.1 General information

- Observe the safety information
- Only qualified and authorised persons may carry out repair work (mechanics specialising in construction and agricultural machinery).
- In case of faults, the operating and maintenance instructions must be referred to for correct operation and maintenance.
- If the cause of the fault cannot be located or remedied, an authorised Ammann Service Centre should be contacted.
- Always first check the most likely causes (fuses, LEDs, etc.).

## 10.0.2 Fault table

Possible cause	Remedy	Remarks
<b>Engine does not start</b>		
Speed control lever in «STOP»-position	Set lever to «START»-position	
No fuel		
– Tank run dry	Add fuel	
– Fuel filter blocked	Renew fuel filter	
– Defective feed pump	Function must be checked	
Oil pressure lost	Check engine oil level	
Compression too low	Contact a Ammann-service station	
<b>Engine stops by itself during regular operation</b>		
Fuel supply is interrupted		
– Tank run dry	Add fuel	
– Fuel filter blocked	Renew fuel filter	
– Defective feed pump	Function must be checked	
Oil pressure lost	Check engine oil level	
Mechanical defects	Contact a Ammann-service station	
<b>Reduced engine performance</b>		
Fuel supply is obstructed		
– Tank run dry	Add fuel	
– Fuel filter blocked	Renew fuel filter	
– Tank venting is inadequate	Ensure that tank is adequately vented	
– Leaks at pipes unions	Check threaded pipe unions	
Air cleaner blocked	Remove dirt from air cleaner	
Incorrect valve clearance	Adjust valve clearance	
Too much oil in engine	Drain off engine oil down to upper mark on dipstick	
Too much oil in exciter	Check exciter oil level	
Default in hydraulic system	Contact a Ammann-service station	Contact a Ammann-service station
<b>Engine runs, machine does not move forward</b>		
Insufficient V-belt tension	Retention V-belt	
V-belt broken	Replace V-belt	
Centrifugal clutch lining worn	Replace linings and springs	
Too much oil in exciter	Check exciter oil level	
Default in hydraulic system	Contact a Ammann-service station	

## 11.0.1 Preparation for storage

If the machine is to be shut down for an extended time (longer than 6 weeks), it should be placed stably on a pallet on a firm, even surface.

- The storage area should be dry and protected.
- The ambient temperature should be between 0°C / 32°F and 45°C / 113°F.
- Before storing the machine
  - clean it thoroughly
  - check for leaks and damage, and fix any problems.
  - cover it with a protective tarpaulin.

## 11.0.2 Return to service

- Before using the machine again, check for
  - leaks,
  - defective or leaky hydraulic hoses, and
  - any other damage.
- Repair any problems found.
- Check all screw joints and tighten them.

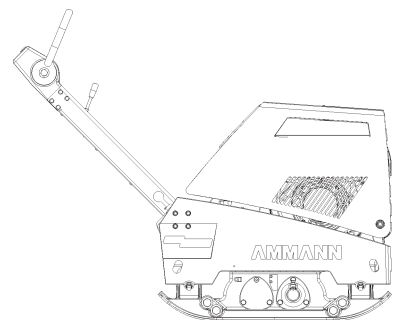


Traduction du  
Mode d'emploi original (FR)

**APR 4920** Serial Nr. 11003052-

**APR 5920** Serial Nr. 10000001-

Hatz 1B40







Ces instructions comprennent:

- Des consignes de sécurité
- Des modes d'emploi
- Des instructions de maintenance

**Ces instructions ont été écrites pour le conducteur sur le chantier et pour la personne chargée de la maintenance.**

L'utilisation de ces instructions facilite la familiarisation avec la machine et évite des défaillances dues à une manipulation incorrecte.

Le respect des instructions de maintenance et de réparation accroît la fiabilité de la machine lors de son utilisation sur le chantier, augmente la durée de vie de la machine et réduit les coûts des réparations et les temps d'immobilisation.

**Conservez toujours ces instructions sur le lieu d'utilisation de la machine.**

**Ne conduisez la machine qu'après avoir reçu des directives et respectez ces instructions.**

**Respectez impérativement les consignes de sécurité ainsi que les règles de sécurité et de protection sanitaire au travail «BGR 118 - Umgang mit beweglichen Straßenbaumaschinen» de la Fédération centrale des Associations professionnelles des employeurs de l'industrie ainsi que les prescriptions de prévention accident attendantes.**

**Observer en outre les prescriptions et directives correspondantes en vigueur dans votre pays.**

Ammann Verdichtung GmbH n'assume aucune responsabilité pour le fonctionnement de la machine en cas de manipulation non conforme à l'utilisation habituelle, ainsi qu'en cas d'utilisation de la machine de manière non conforme à sa destination.

Vous ne bénéficiez d'aucune garantie en cas d'erreurs de manipulation, de maintenance insuffisante et de carburants non adaptés.

Les conditions de garantie et de responsabilité des conditions générales de vente d'Ammann Verdichtung GmbH ne sont pas extensives par les indications susmentionnées.

Nous nous réservons le droit à faire des changements en cas de développement technique sans avis.

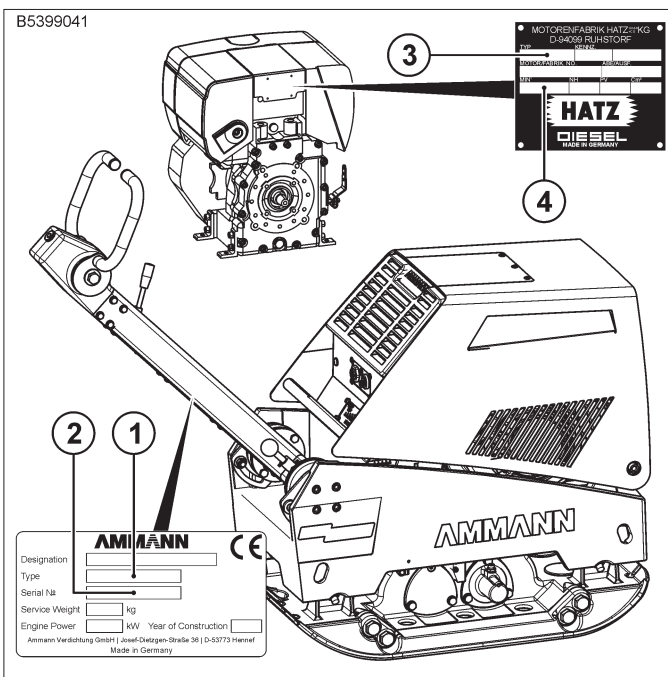
Compléter S.V.P. (consulter la plaque de la machine)

1. Type de mach.: \_\_\_\_\_

2. No.de mach.: \_\_\_\_\_

3. Type de mot.: \_\_\_\_\_

4. No.de mot.: \_\_\_\_\_



**Ammann Verdichtung GmbH**

Josef-Dietzgen-Straße 36 • 53773 Hennef • GERMANY

Tel.: +49 2242 8802-0 • FAX: +49 2242 8802-59

E-Mail: info.avd@ammann-group.com

www.ammann-group.com

# 1. Consignes de sécurité

Cette machine Ammann a été construite selon l'état actuel de la technique. Son utilisation peut néanmoins constituer un risque de dommages corporels ou des dégâts matériels importants, si:

- elle n'est pas utilisée conformément
- elle est conduite par du personnel n'ayant pas reçu d'instructions ou non approprié
- elle est modifiée ou transformée de manière non adéquate
- les consignes de sécurité ne sont pas respectées

**Pour cette raison, toute personne chargée de conduire la machine, d'assurer sa maintenance ou de la réparer doit lire le mode d'emploi, particulièrement les consignes de sécurité, et les respecter. Le cas échéant, ceci doit être confirmé par l'entreprise qui utilise la machine par une signature.**

**De plus, l'attention doit être attirée sur**

- les prescriptions de prévention des accidents afférentes
- les règles techniques de sécurité généralement reconnues
- les prescriptions spécifiques au pays d'utilisation.

## Utilisation conforme à la destination

Cette machine ne doit être utilisée que pour tous les travaux de compression traditionnels lors de l'empierrement de base, du terrassement, de la construction de routes et de chemins.

Tous les matériaux comme le sable, le gravier, les scories, les pierres, le bitume et le pavé en pierre mixte peuvent être comprimés.

## Utilisation non conforme à la destination

La machine peut cependant être source de dangers si elle est utilisée ou si elle est mal conduite par du personnel pas initiés ou si elle est utilisée d'une manière non conforme à sa destination.

Il est interdit de charger la machine et de monter dessus pendant son fonctionnement.

Il est interdit de faire fonctionner la machine dans des positions inclinées de plus de 25° (Honda 20°).

Ne pas faire rouler sur du béton dur, un revêtement de bitume qui a pris, un sol très gelé ou ne résistant pas à l'écrasement.

## Qui peut conduire la machine?

Seules des personnes adéquates âgées de plus de 18 ans, ayant reçu des instructions et en ayant été chargé sont autorisées à conduire la machine.

Hormis cela, les jeunes pourront être employés si cela est nécessaire pour atteindre leur objectif de formation et si leur protection est garantie par un superviseur.

Les personnes sous influence de l'alcool, de médicaments ou de drogues ne doivent pas utiliser, en-tretenir ou réparer la machine.

La maintenance et la réparation, en particulier d'installations hydrauliques et de composants électroniques, nécessitent des connaissances particulières et seuls des spécialistes (mécaniciens pour machines de chantiers et machines agricoles) seront autorisés à les effectuer.

## Transformations et modifications sur la machine


Pour des raisons de sécurité, il est interdit de procéder des modifications, et des transformations ou de montage d'éléments supplémentaires sur la machine.

Les pièces de rechanges ou équipements spéciaux non livrés par nos soins ne sont pas autorisés. Le montage et/ou l'utilisation de telles pièces peut également altérer la sécurité de fonctionnement.

En cas de dommages dus à l'utilisation de pièces ou d'équipements spéciaux non originaux, toute responsabilité du fabricant est exclue.

## Indications de sécurité dans les instructions de fonctionnement et de maintenance

Dans les instructions de service, les symboles suivants sont utilisés pour des indications particulièrement importantes:

 Les indications particulières suivantes concernent l'exploitation économique de la machine.

Important



Attention

Les indications ou obligations et interdictions suivantes concernent la prévention des risques.



Danger

Les obligations et interdictions suivantes concernent la prévention de dommages corporels ou de dégâts matériels importants.



Environnement

Indications relatives à l'élimination sûre et respectueuse de l'environnement de carburants et de matières consommables secondaires ainsi que de pièces de rechange.

## Transport de la machine

Charger et transporter uniquement suivant le mode d'emploi!

N'utiliser que des moyens de transport appropriés et des moyens de levage ayant une capacité de charge suffisante!

Fixer des moyens d'arrêt adaptés aux emplacements d'arrêt prévus à cet effet.

Assurer la machine afin qu'elle ne puisse ni se renverser ni glisser.

Les personnes qui se rendent ou se trouvent sous des charges suspendues sont en danger de mort.

Sur les véhicules de transport, assurer la machine afin qu'elle ne puisse ni rouler, ni glisser, ni se renverser.

## Démarrage de la machine

### Avant le démarrage

Se familiariser avec les éléments de manipulation et de commande, ainsi qu'avec le mode de fonctionnement de la machine et l'environnement de travail. Ceci concerne par exemple, les obstacles présentés dans la zone de travail, la force portive du sol et les dispositifs de sécurité nécessaires.

Utiliser l'équipement personnel de protection (chaussures de sécurité, casque de protection contre le bruit etc.).

Vérifier que tous les dispositifs de protection sont bien en place.

Ne pas démarrer une machine dont les instruments ou les organes de commande sont défectueux.

### Démarrage

Pour les machines à démarrage manuel, n'utiliser que les manivelles de sécurité contrôlées par le fabricant et respecter les instructions de service du fabricant du moteur.

Pour le démarrage à la manivelle de moteur diesel, veiller à la position correcte par rapport au moteur et à la position correcte de la main sur la manivelle.

Exacte à respecter selon des instructions de service sont la mise en marche, la mise d'arrêt et l'indicateur de contrôle.

Pour les machines à démarrage électrique seulement les commander et les mettre en marche à l'aide du champ de commande.

Le démarrage et le fonctionnement de la machine dans des environnements où il y a danger d'explosion est interdit!

### Démarrage avec câbles de connexion de batterie

Relier «Plus» à «Plus» et «Moins» à «Moins» (câble de mise à la masse). Le câble de mise à la masse est toujours à relier en dernier et à séparer au premier! En cas de connexion erronée, l'installation électrique subira de graves dommages.

### Démarrage dans des espaces clos, des tunnels, des galeries ou des fossés profonds.

Les gaz d'échappement du moteur mettent la vie en danger!

Pour cette raison, lors du fonctionnement dans des espaces clos, des tunnels, des galeries ou des fossés profonds, il faut s'assurer qu'il y a



assez d'air non nocif à respirer (voir prescriptions de prévention des accidents du travail « *Travaux de construction* », BGV C22 §§40 et 41).

## Conduite de la machine

Les équipements de conduite qui se règlent automatiquement lorsqu'on les lâche, conformément à leur destination, ne doivent pas être fixés.

Vérifier l'efficacité des équipements de protection et des freins avant la mise en marche.

En cas de marche arrière, en particulier au bord de fossés et sur des terrasses, ainsi que devant des obstacles, conduire la machine de manière à ce que tout danger de chute ou de coincement du conducteur soit exclu.

Toujours rester à une distance suffisante des bords des fondements et des talus et ne jamais travailler d'une manière qui altère la stabilité de la machine!

Toujours conduire la machine de manière que les mains ne soient pas blessées par des objets fixes.

Sur les pentes, rouler prudemment et toujours directement vers le haut.

Prendre les montées importantes en marche arrière afin d'exclure un renversement de la machine sur le conducteur de la machine.

Si des défauts des équipements de sécurité ou d'autres défauts qui altèrent le fonctionnement de la machine sont constatés, la machine est à arrêter, le défaut est à éliminer.

Lors de travaux de compression à proximité de bâtiments ou au-dessus des conduites et des équipements semblables, vérifier l'effet de la vibration sur le bâtiment ou les conduites et interrompre le travail de compression si nécessaire.

## Stationnement de la machine

Placer la machine sur un sol plan et solide, arrêter l'entraînement, assurer contre tout mouvement non voulu et contre toute utilisation par des personnes non autorisées.

Fermer le robinet de carburant, si il y existe. Ne pas placer ou stocker les appareils qui ont un dispositif de roulement intégré sur le châssis. Le dispositif de roulement est uniquement destiné à transporter l'appareil.

## Ravitaillement combustible

Seulement prendre de combustible si le moteur est en arrêt.

Pas de feu découvert, ne pas fumer.

Ne pas renverser de carburant. Récupérer le carburant qui s'écoule, ne pas le laisser s'enfoncer dans le sol.

Veiller que le couvercle du réservoir soit bien étanche.

Des réservoirs de carburant non étanches peuvent tirer des explosions et doivent être remplacés immédiatement.

## Travaux de maintenance et de réparation

Effectuer les opérations d'entretien, d'inspection prescrites et de réglage prescrites par le manuel de service en respectant les intervalles également prévus par ce dernier ainsi que les indications relatives au remplacement de pièces.

Seul un personnel qualifié peut effectuer ces travaux.

Les travaux de maintenance et d'entretien sont seulement à effectuer si le moteur est en arrêt.

Les travaux d'entretien et la remise en état ne peuvent être effectués si la machine est placée sur un sol plan et protégée de façon à ce qu'elle ne puisse pas rouler.

Lors du remplacement des grands ensembles et des pièces individuelles, n'utiliser que des moyens de levage ainsi que de suspension des charges adéquats et de capacité suffisante. Fixer les pièces soigneusement aux moyens de levage et les assurer!

Les pièces de rechange doivent être conformes aux exigences techniques fixées par le fabricant. Pour cette raison, n'utiliser que des pièces de rechange originales.

Avant de travailler sur des conduites hydrauliques, enlever la pression. Les projections d'huile peuvent causer des blessures graves.

Des travaux sur les équipements hydrauliques ne peuvent être effectués que par des personnes bénéficiant de connaissances et d'expérience spéciales dans le domaine de l'hydraulique!

Ne pas modifier le réglage des soupapes de surpression.

Vidanger l'huile hydraulique à la température de fonctionnement – Risque de brûlure!

Récupérer l'huile hydraulique qui s'échappe et l'éliminer de manière écophile.

Jamais démarrer le moteur lorsque l'huile hydraulique a été vidangée.

Après tous les travaux (l'installation encore sans pression), contrôler l'étanchéité de tous les raccords et raccords vissés.

Tous les tuyaux et raccords vissés doivent être régulièrement vérifiés, afin de détecter des fuites et des dommages visibles! Remédier immédiatement à ces défauts.

En cas de dommages apparents ou, plus généralement, à intervalles réguliers (en fonction de la durée d'utilisation), remplacer les conduites de tuyaux hydrauliques, même si aucun défaut altérant la sécurité n'est reconnaissable.

Avant de travailler sur les installations électriques de la machine, la batterie doit être débranchée, elle doit en outre être recouverte d'un matériau isolant ou démontée.

L'équipement électrique de la machine doit être contrôlé et inspecté régulièrement. Des défauts constatés tels que raccords serrés ou câbles carbonisés ou des traces de frottement doivent être immédiatement éliminés.

Après les travaux d'entretien et de remise en état tous les dispositifs de protection sont réglementaires à fixer et à contrôler.

Jamais poser des outils sur la batterie.

Lors du transport, protéger la batterie afin qu'elle ne puisse ni se renverser, ni subir un court-circuit, ni glisser, ni être endommagée.

Ne pas fumer et pas de feu ouverte lors de travaux.

Éliminer les batteries usagées conformément aux prescriptions en vigueur.

## Travaux sur les batteries acides

Transporter les batteries remplies debout, afin d'éviter tout écoulement d'acide.

Éviter tout contact de la peau et des vêtements avec l'acide. En cas de blessures provoquées par de l'acide, rincer immédiatement à l'eau claire et consulter un médecin.

Enlever le bouchon à vis en cas de recharge de la batterie pour éviter une concentration des gaz explosives.

## Contrôle

La sécurité des rouleaux compresseurs, des rouleaux de tranchées et des plaques vibrantes doit être contrôlée par un expert en fonction des besoins, conformément aux conditions d'utilisation et d'exploitation, mais cependant une fois par an au minimum.

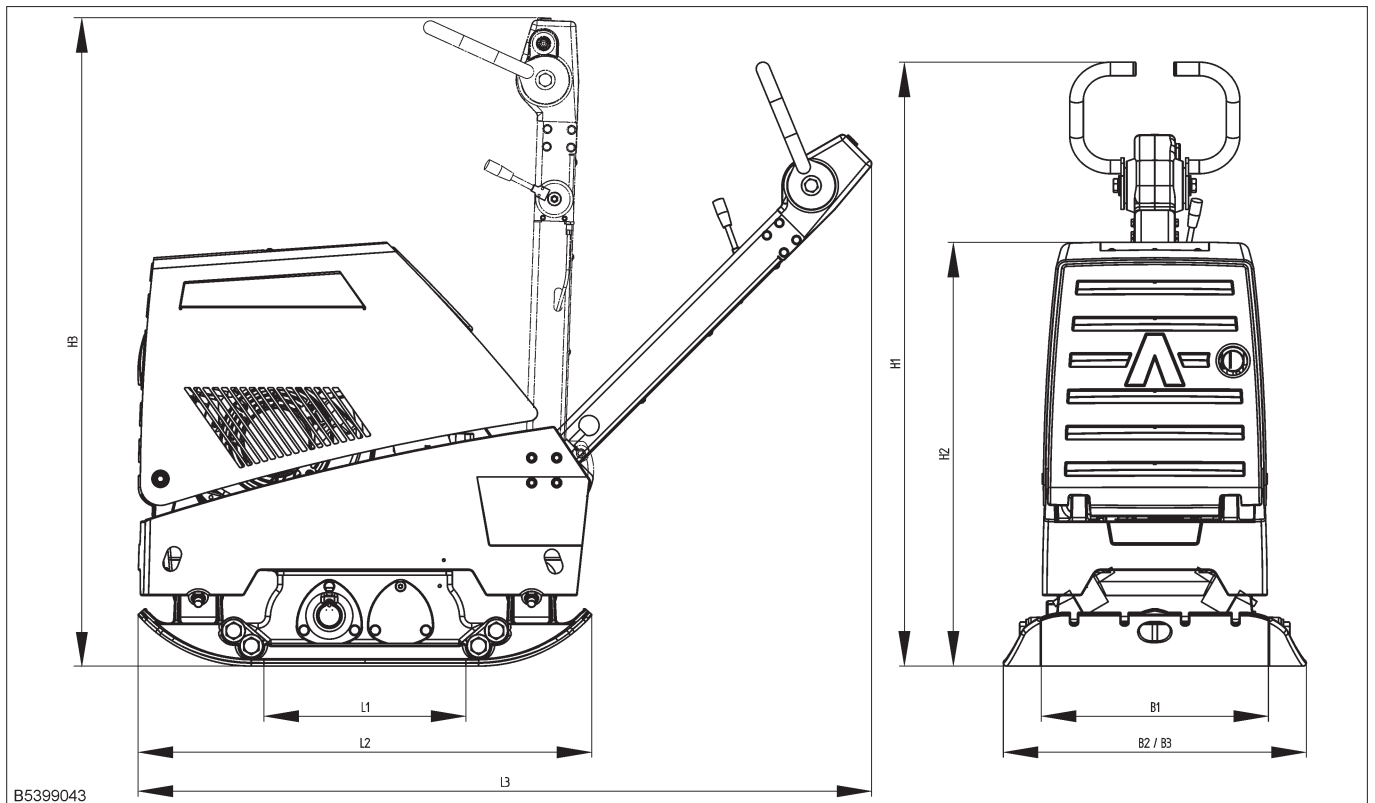
## Liquidation de la machine à la fin de sa durée de vie

Lors de la liquidation de la machine à la fin de sa durée de vie, l'utilisateur est dans l'obligation de veiller aux prescriptions nationales et aux lois sur les déchets et sur la protection de l'environnement. C'est pourquoi nous recommandons de toujours se tourner vers les personnes suivantes

- les firmes spécialisées s'occupant de ces activités de façon professionnelle et ayant toutes les autorisations nécessaires
- le fabricant de la machine ou a un service accrédité désigné par le fabricant.

Le fabricant est pas responsable des dommages causés à la santé des utilisateurs et des dommages causés à l'environnement qui auraient été causés par un non-respect des principes écologiques et d'hygiène indiqués ci-dessus.

## 2. Caractéristiques techniques



	APR 4920	APR 5920
<b>1. Dimensions</b>		
B1		450 mm
B2		600 mm
B3		750 mm
H1		ca. 1000 mm
H2	817 mm	850 mm
H3		ca. 1285 mm
L1		450 mm
L2		898 mm
L3	ca. 1485 mm	ca. 1453 mm
<b>2. Poids</b>		
Engin de base	391 kg	440 kg
avec cornière supplémentaire 75 mm	413 kg	461 kg
avec cornière supplémentaire 150 mm	424 kg	473 kg
Démarrage électrique	+15 kg	+17 kg
<b>3. Entraînement</b>		
Moteur	Hatz 1B40	
Type	1 cyl., diesel 4 temps	
Puissance	6.6 kW / 9.0 CV	
Régime	2900 1/min	
Refroidissement	Aire	
Conten de réservoir de carburant	5.0 l	
Consommation de carburant	1.6 l/h	1.6 l/h
Inclinée max.	25°	

## 2. Caractéristiques techniques

	APR 4920	APR 5920
Possibilité de montée max.	30 %	
Entraînement	par embrayage centrifuge et courroie trapézoïdale	
Commande marche avant/arrière	hydraulique	
<b>4. Vitesse de travail</b>		
	0 – 35 m/min	
<b>5. Vibration</b>		
Force centrifuge totale	49 kN	59 kN
Fréquence vibratoire	65 Hz	
<b>6. Rendement superficie</b>		
Engin de base	jusqu'à 835 m <sup>2</sup> /h	jusqu'à 890 m <sup>2</sup> /h
avec cornière supplémentaire 75 mm	jusqu'à 1115 m <sup>2</sup> /h	jusqu'à 1180 m <sup>2</sup> /h
avec cornière supplémentaire 150 mm	jusqu'à 1395 m <sup>2</sup> /h	jusqu'à 1485 m <sup>2</sup> /h
<b>7. Accessoires spéciaux</b>		
Cornière supplémentaire 75 mm		O
Cornière supplémentaire 150 mm		O
Plaque vulkollan		O
Démarrage électrique		O
Système ACEecon		O
	O = Option / S = Série / — = Non disponible	
<b>8. Indications relatives au bruit et aux vibrations</b>		
Les indications relatives au bruit et aux vibrations mentionnées ci-dessous conformément à la directive CE sur les machines dans sa version (2006/42/CE) ont été déterminées en tenant compte, entre autres, des normes et directives harmonisées. Les valeurs peuvent diverger en fonction des conditions qui règnent pendant l'exploitation.		
<b>5.1 Indication du bruit<sup>2)</sup></b>		
L'indication de bruit exigée conformément à l'annexe 1, paragraphe 1.7.4.u de la directive CE sur les machines est de :		
Niveau de pression acoustique au poste de conduite L <sub>PA</sub>	104,7 dB	
Niveau de puissance de son L <sub>WA,m</sub>	106 dB	
Niveau de puissance de son garanti L <sub>WA,g</sub>	108 dB	
Les valeurs de bruit ont été déterminées en tenant compte des directives et normes suivantes : Directive 2000/14/CE / EN ISO 3744 / EN 500-4		
<b>5.2 Indication des vibrations</b>		
L'indication des valeurs de vibration main/bras exigée conformément à l'annexe 1, paragraphe 3.6.3.1 de la directive CE sur les machines :		
Valeur totale des vibrations de l'accélération a <sub>hv</sub>	S/N 11003052 – 12906050: 2.7 m/s <sup>2</sup>  S/N 12906051 – : 2.5 m/s <sup>2</sup>	S/N 10000001 – 13280696: 4.9 m/s <sup>2</sup>  S/N 13280967 – : 2.5 m/s <sup>2</sup>
Incertitude K	1.0 m/s <sup>2</sup>	
La valeur d'accélération a été déterminée en tenant compte des directives et normes suivantes : EN 500-4 / DIN EN ISO 5349		

2-00002022ML Ammann Verdichtung GmbH 02/2018



<sup>2)</sup> Etant donné qu'avec cette machine le niveau sonore d'évaluation admissible de 85 dB peut être dépassé, le conducteur devra porter un casque de protection contre le bruit.

## 3. Conduite

### 3.1 Description

La APR 4920 / 5920 est une plaque vibrante réversible fonctionnant selon le principe du système vibrant à deux arbres. Le vibreur sur la plaque vibrante est mû par le moteur, par l'intermédiaire d'un embrayage centrifuge et d'une courroie trapézoïdale.

Par les balourds intégrés, le vibreur produit les vibrations nécessaires au compactage.

Le poignée du timon permet de guider la machine. La commande et les éléments de manoeuvre se figurent sur le timon.

La APR 4920 / 5920 convient pour tous les travaux de compactage dans les travaux de génie civil et de construction routière.

Elle permet de compacter tous les matériaux tels le sable, le gravier, les scories, la pierre concassée, les bitumes et les pavés.

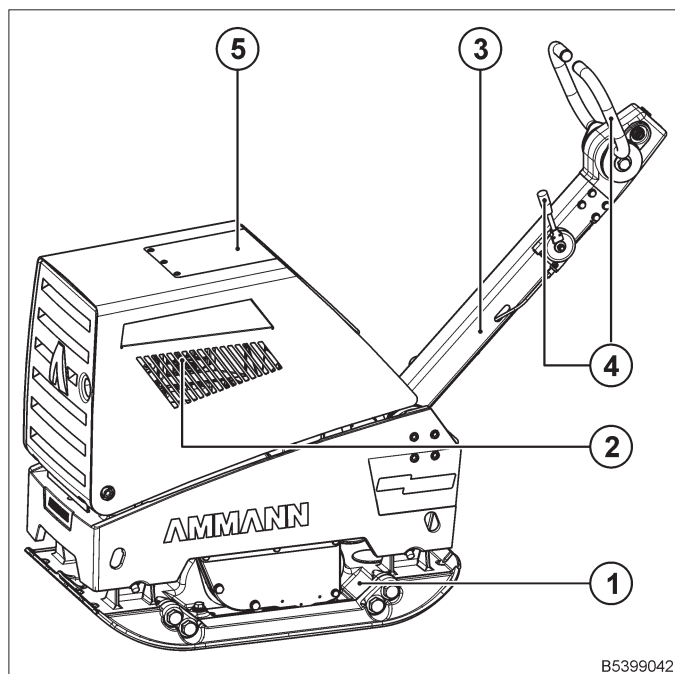


Danger

**Attention, sur les talus inclinés, la machine peut glisser en cas d'éboulis ou surface lisse.**

**Ne pas travailler sur le béton dur ou sur les revêtements en bitume ayant pris.**

#### 3.1.1 Vue d'ensemble de la machine



- 1 Plaque de base avec excitateur
- 2 Moteur
- 3 Timon
- 4 Eléments de commande / timon
- 5 Suspension par point central

### 3.2 Avant la mise en service



Danger

**Utiliser un équipement de protection personnelle (en particulier équipement insonorisant et chaussures de sécurité). Risque de perte de l'ouïe !**

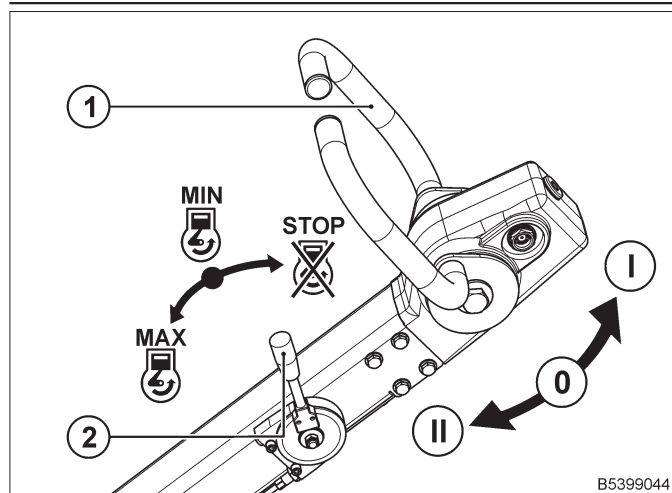
**Respecter les consignes de sécurité.**

**Respecter les instructions de service et de maintenance.**

**Lire les instructions de service du moteur. Respecter toutes les consignes relatives à la sécurité, au maniement et au entretien.**

- Poser la machine sur un sol plan.
- Contrôler
  - le niveau d'huile du moteur.
  - le niveau d'huile hydraulique.
  - la réserve de carburant.
  - le serrage des raccords vissés.
  - conduites flexibles hydrauliques (fonctionnement / condition)
  - l'état du moteur et de la machine.
- Compléter les lubrifiants manquants conformément au tableau des lubrifiants.

### 3.3 Éléments de commande sur le timon



#### 1 Levier de marche

Le levier de marche sert à modifier le réglage des masses non équilibrées dans l'excitateur, donc à réguler de manière continue.

- I la marche avant
- 0 la vibration ponctuelle
- II la marche arrière

Le levier de gaz reste seulement automatiquement dans sa position lors de la marche avant maxim. (I). Dans toutes les autres positions, le levier de gaz se dirige vers la marche avant maxim. après être relâché.

En cas de commutation répétée trop rapide du levier de gaz, il se bloque en marche arrière. Dans ce cas:

- relâcher le levier en marche avant jusqu'à la marche avant maxim.
- au bout de quelques secondes, le blocage est supprimé, une commutation parfaite est à nouveau possible.

Le levier de gaz ne peut être commuté que lorsque le moteur est en marche. En cas de commutation à l'arrêt, il y a blocage du levier. Le blocage est supprimé dès le démarrage du moteur.

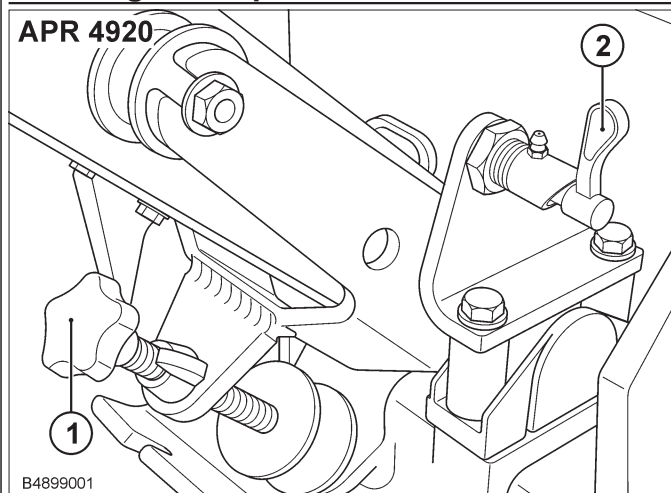
#### 2 Levier de vitesse

- STOP Arrêt du moteur
- MIN Marche à vide
- MAX Pleine charge

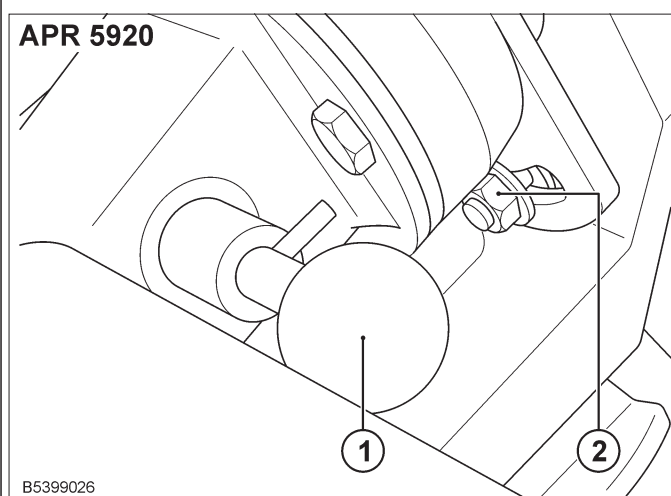
La vitesse du moteur est réglé de manière continue à l'aide du levier de vitesse. La transmission de force entre le moteur et l'excitateur est interrompue si la vitesse du moteur est bas, le moteur tourne à vide. L'embrayage centrifuge se met en contact au bout d'environ  $\frac{1}{4}$  de course.

B5399044

### 3.4 Régler/bloquer le timon



B4899001



B5399026

#### 3.4.1 Régler le timon

Pour obtenir la bonne hauteur de travail de la poignée du timon, le timon peut être placé dans toutes les positions en tournant la vis de réglage (1).

#### 3.4.2 Bloquer le timon

Lors du chargement et du transport, le timon doit être bloqué en position verticale en rabattant le verrou de fermeture (2).



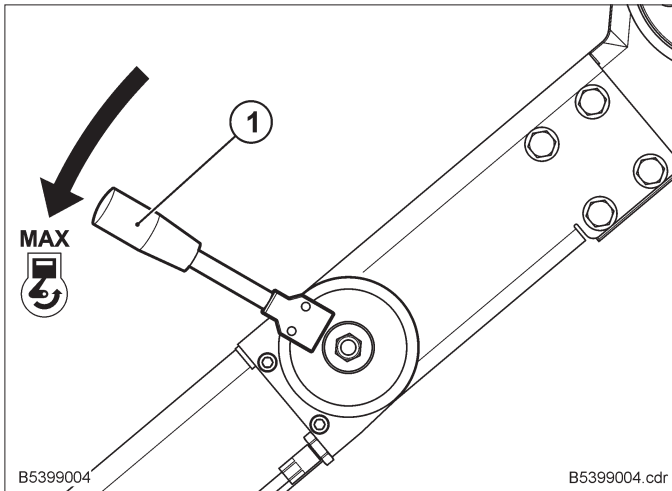
Important

*Pour éviter que les pièces individuelles soient endommagées par braquage, ne pas bloquer le timon pendant le fonctionnement normal.*

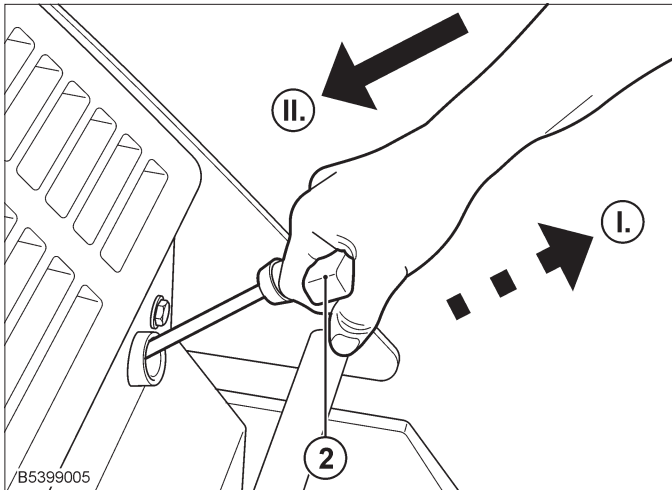
## 3. Conduite

### 3.5 Fonctionnement du moteur (HATZ)

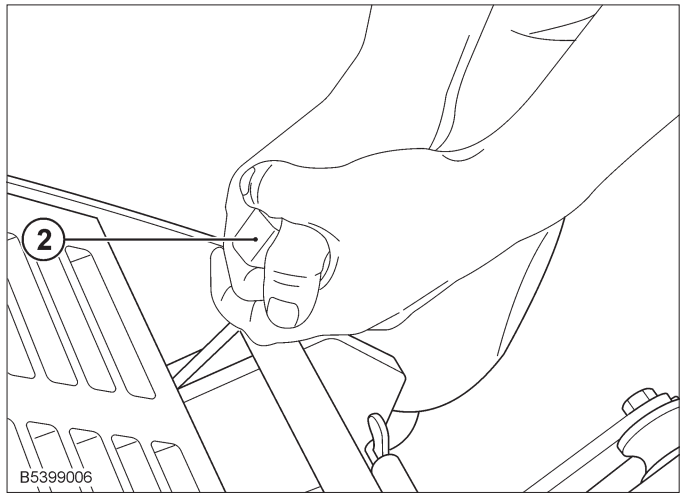
#### 3.5.1 Démarrage manuel



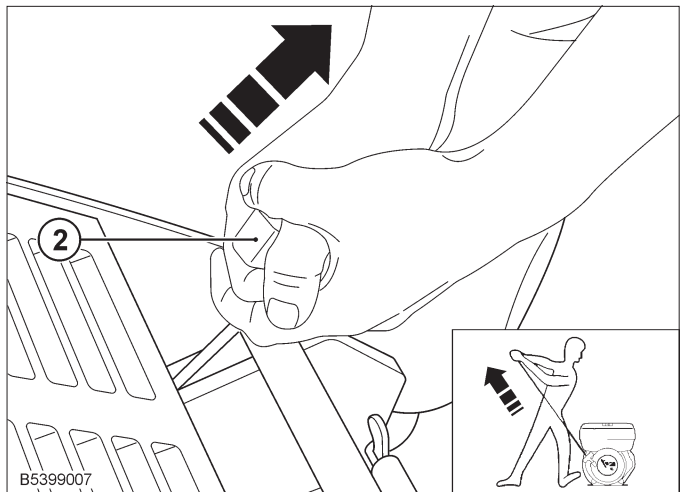
- Placer le levier de vitesse (1) sur pleine charge (MAX).



- Tirer lentement la poignée (2) avec la corde jusqu'à ce qu'une résistance soit sensible (I.).
- Faire revenir la corde, afin de pouvoir utiliser toute la longueur de la corde pour le démarrage (II.).



- Saisir la poignée (2) des deux mains.



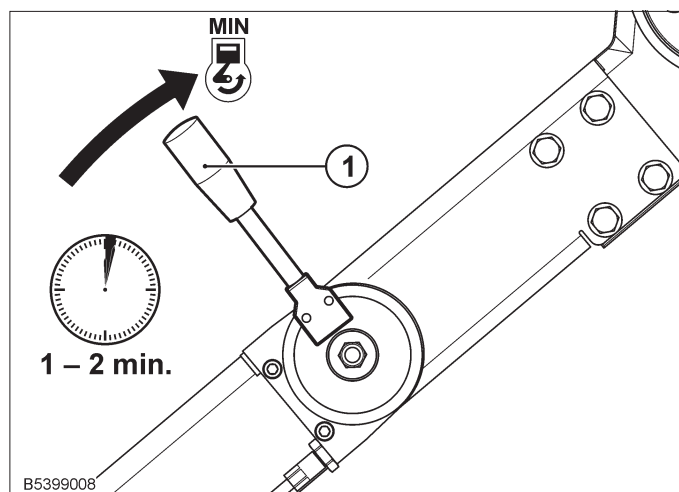
- Tirer la corde de démarrage de plus en plus vite jusqu'à ce que le moteur démarre.



Important

*Si, après plusieurs tentatives vaines de démarrage, le moteur émet une fumée blanche, placer le levier de vitesse en position stop et tirer 5 fois lentement jusqu'au bout sur la corde de démarrage. Répéter ensuite le démarrage.*

## 3.5.2 Après le démarrage du moteur



- Mettre le levier de vitesse en marche à vide «min».
- Faire chauffer le moteur pendant 1 à 2 min en marche à vide.

## 3. Conduite

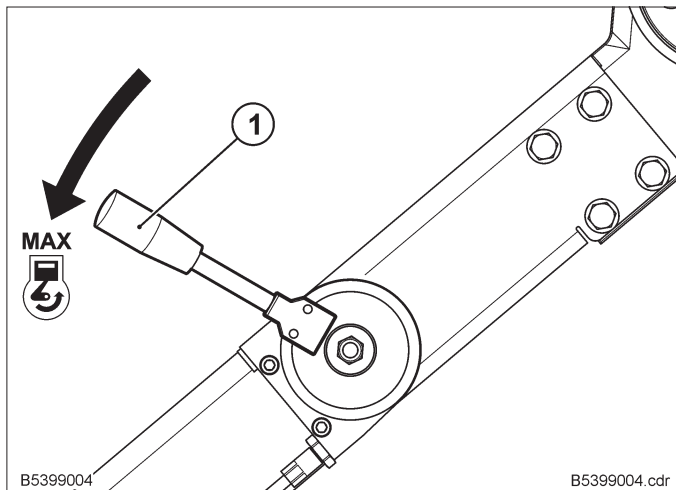
### 3.5.3 Démarrage électrique



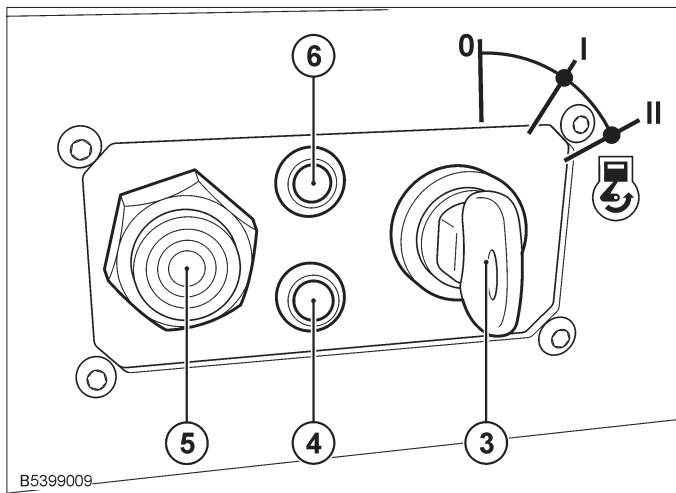
Important

Le voyant de contrôle de la pression d'huile (6) et le voyant de contrôle de charge (4) servent à surveiller la pression de l'huile et/ou le fonctionnement de la dynamo.

Si une des lampes témoins s'allume pendant le fonctionnement, cela indique une défaillance. Dans ce cas, arrêter immédiatement le moteur, chercher la défaillance et la faire éliminer.



- Placer le levier de vitesse (1) sur pleine charge (MAX).



- Insérer la clé démarrage (3) et tourner sur «I» ; les lampes témoins de charge de la batterie (4) et de la pression d'huile (6) s'allument, un transmetteur de signal (5) retentit.
- Tourner la clé de démarrage sur «II» ; relâcher la clé de démarrage dès que le moteur démarre.



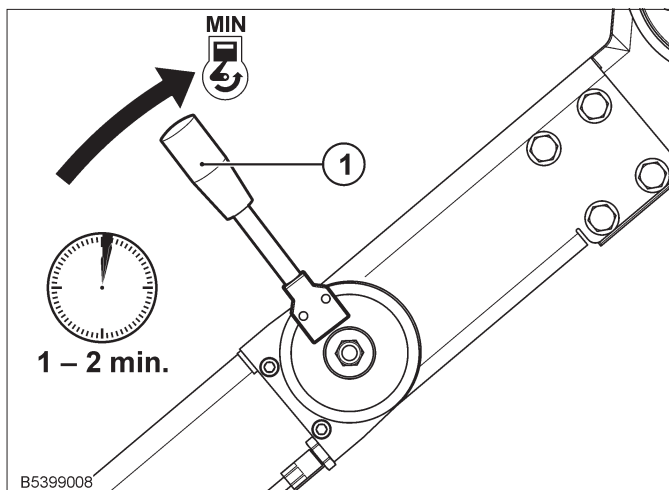
Important

La clé de contact doit revenir automatiquement en position «I» et rester dans cette position pendant le fonctionnement du moteur.

Les lampes témoins de charge de la batterie et de la pression d'huile doivent s'éteindre immédiatement après le démarrage.

Avant chaque nouveau démarrage, remettre la clé de contact en position «0».

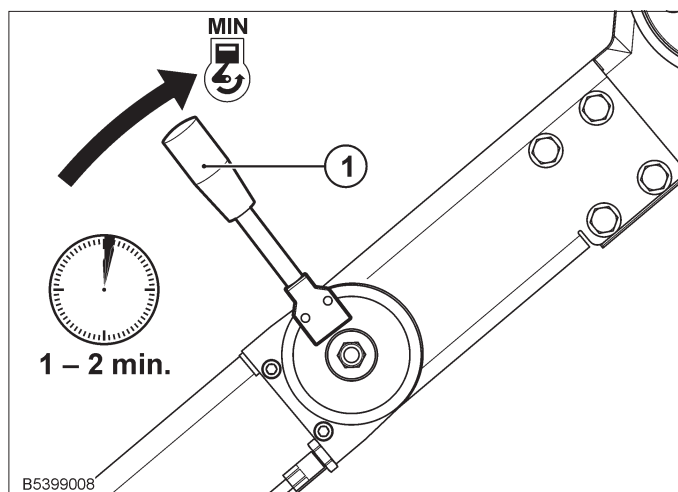
### 3.5.4 Après le démarrage du moteur



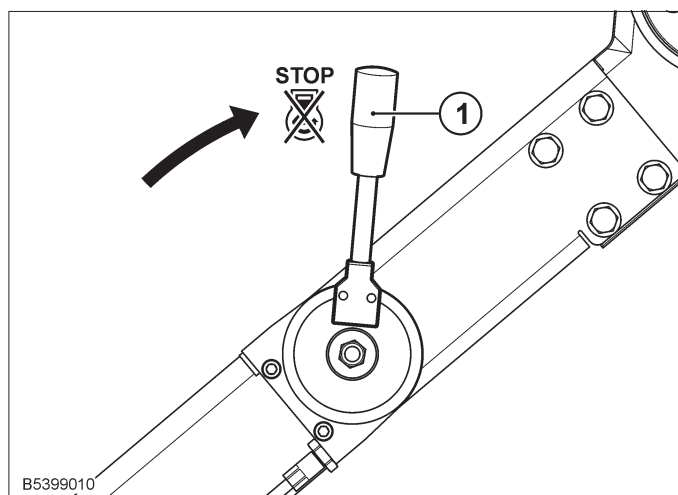
- Mettre le levier de vitesse en marche à vide «min».
- Faire chauffer le moteur pendant 1 à 2 min en marche à vide.



## 3.5.5 Arrêt du moteur

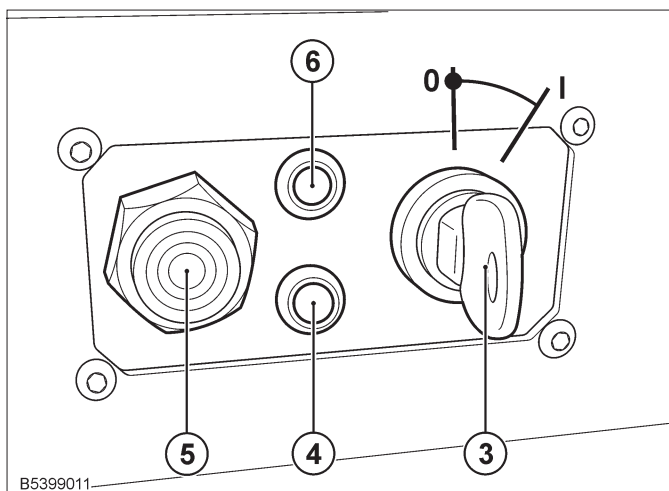


- Mettre le levier de vitesse (1) en marche à vide «min».
- Laisser tourner le moteur 2...3 minutes.



- Mettre le levier de vitesse (1) en position «STOP».

## De plus, en cas de démarrage électrique:



- Les lampes témoins de charge de la batterie (4) et de la pression d'huile (6) s'allument, un transmetteur de signal (5) retentit.
- Tourner la clé d'allumage sur «0». Si la clé d'allumage n'est pas remise en position «0» le transmetteur de signal retentit, il y a un risque de décharge totale de la batterie.
- Retirer la clé.



**A la fin du travail et/ou lors d'interruptions, mettre la clé d'allumage hors de portée des personnes non autorisées.**

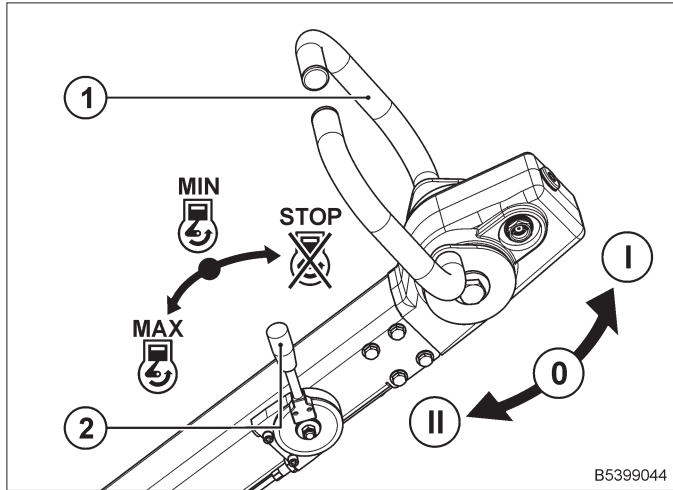
## 3. Conduite

### 3.6 Fonctionnement



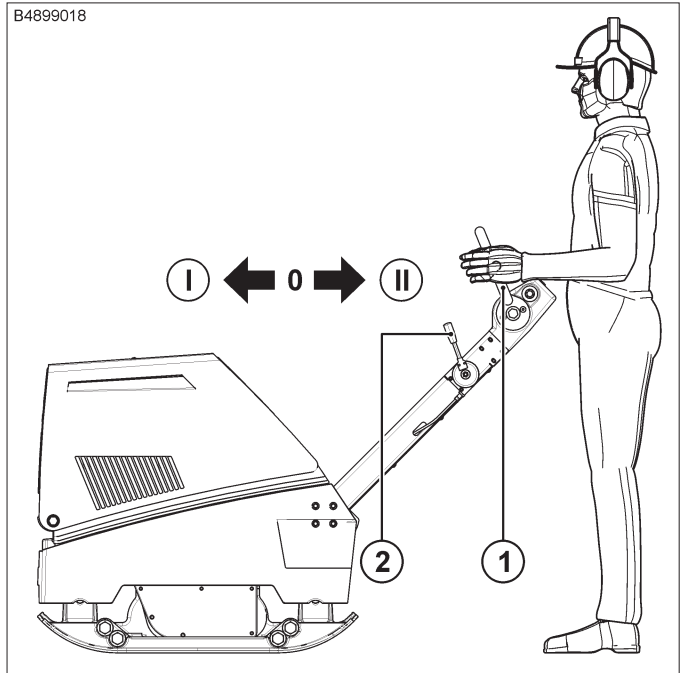
La vitesse du moteur doit toujours être nettement au-dessus et/ou au-dessous à la vitesse de mise en circuit de l'embrayage centrifuge, afin d'éviter d'embrayage endommagées.

Important



- Mettre le levier de vitesse (1) sur pleine charge.

B4899018



- La place de l'opérateur est derrière la machine.
- Guider et diriger la machine par la poignée à timon (1).
- Régler la direction et la vitesse de marche à l'aide du levier de marche (1).

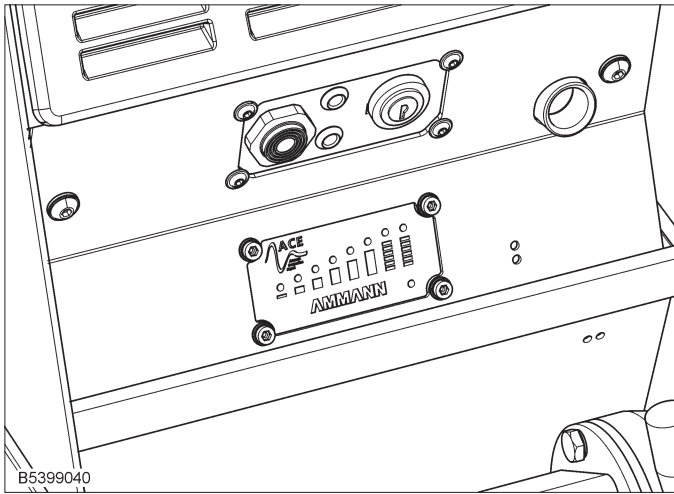


Important

Lors du compactage de pavé en pierres mixtes, il est recommandé d'utiliser des plaques Vulkollan et des cornières auxiliaires (accessoires spéciaux), afin d'éviter que le matériau à compacter et la machine subissent des dommages.

### 4.1 Généralités

#### 4.1.1 Description



Le système ACEecon<sup>1)</sup> permet d'effectuer des contrôles de compactage couvrant la surface. A cette fin, la rigidité dynamique du sol est définie.

Grâce à un capteur intégré, la réaction du sol à la plaque de base vibrante est mesurée. La valeur mesurée est représentée en continu à l'aide d'un affichage LED dans le champ de vision de l'opérateur.

Cette possibilité de contrôle donne quelques avantages à l'opérateur, comme par exemple

- contrôler à tout moment si une étape de compactage ou si le compactage final est atteint.
- Les endroits défectueux du compactage peuvent être retrouvés et compactés de nouveau.
- Le surcompactage, le desserage et la destruction du matériel peuvent être évités.
- Les passages superflus ou les vibrations sur un sol déjà compacté sont évités; ce qui signifie une utilisation plus performante et plus soignée de la machine.

#### 4.1.2 Fonctionnement

Le système ACEecon se compose de l'élément de commande/d'affichage et d'un capteur d'accélération sur la plaque de base.

Grâce au capteur intégré, l'accélération de la plaque de base est convertie en signaux de tension. Ceux-ci sont transmis à la commande. Les différentes caractéristiques de compactage sont calculées ici et représentées visuellement sur l'élément de commande/d'affichage.

#### 4.1.3 Exploitation

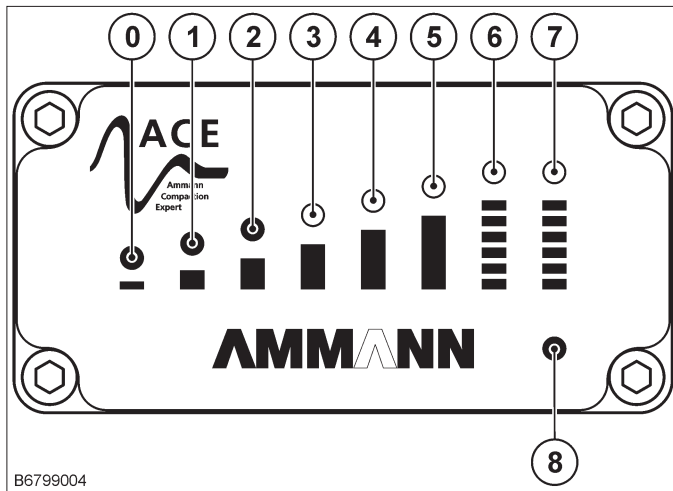
Le système ACEecon est particulièrement adapté aux sols dépourvus de cohésion à faible teneur en particules fines.

Le degré et la qualité du compactage dépendent des comportements du sol existants. Si malgré un nombre suffisant de passages le degré de compactage maximal ne s'affiche pas, vérifier l'aptitude au compactage du sol et prendre éventuellement des mesures pour améliorer le compactage. La valeur maximale ne peut pas toujours être atteinte à cause des différentes rigidités du sol.

## 4. Système ACEecon

### 4.2 Exploitation

Les divers états de fonctionnement sont affichés sur l'élément de commande comme suit :



B6799004

- En enclenchant la machine, le système démarre automatiquement. Au début, le système s'initialise :
  - la diode de statut (8) clignote; les diodes (0 - 7) de la série 0 à 7 s'allument et s'éteignent de nouveau.
- Une fois l'initialisation effectuée, la diode de statut (8) passe. Le système est maintenant prêt à fonctionner.

- La valeur relative de compactage est affichée par les diodes. Le nombre de diodes allumées indique symboliquement la progression du compactage du sol.

DC	LED							
	0	1	2	3	4	5	6	7
0 – 19 %	•							
20 – 40 %	•	•						
41 – 60 %	•	•	•					
61 – 80 %	•	•	•	•				
81 – 100 %	•	•	•	•	•			
101 – 120 %	•	•	•	•	•	•		
121 – 140 %	•	•	•	•	•	•	•	
141 – 150 %	•	•	•	•	•	•	•	•

• – rouge

DC – Degré de compactage



Important

*Les valeurs de mesure correctes ne peuvent être atteintes qu'avec la marche avant et la marche arrière à vitesse maximale.*

- Si la diode de statut s'allume en vert et la diode 0 clignote, la fréquence de vibration est trop élevée ou trop basse. Aucune valeur de mesure ne peut être calculée.
- Si la diode 0 s'allume et la diode de statut émet un signal clignotant, il y a un problème dans le système de mesure. Dans ce cas, veuillez-vous adresser au service de maintenance d'Ammann.

<sup>1)</sup>Équipement spécial

## 5.1 Charger et transporter



**Danger**

Lors du chargement, n'utiliser que des rampes de chargement portantes et stables.

Contrôler les points d'accrochage (étrier, œillets de levage) avant l'utilisation, afin de détecter des dommages et une usure éventuels. Remplacer immédiatement les pièces endommagées.

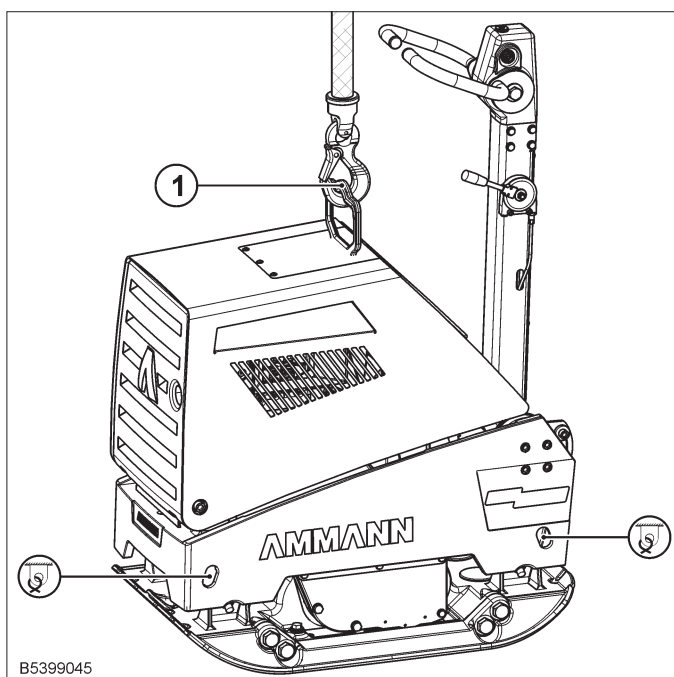
Protéger la machine afin qu'elle ne puisse pas rouler, glisser ou se renverser.

S'assurer que personne n'est mis en danger.

Lors du chargement, l'amarrage et levage de la machine, utiliser toujours les points d'accrochage prévus.

Les personnes sont en danger de mort si ils se rendent sous des charges en suspension ou ils se trouvent sous des charges en suspension.

Bloquer le timon pour le chargement et le transport.



Après le chargement, amarrer la machine sur le moyen de transport (1).

Pour soulever la machine, suspendre le crochet de la grue dans la suspension du point central (2).

## 6. Maintenance

### 6.1 Indications générales

#### Maintenance soignée:

- ⇒ Plus grande durée de vie
- ⇒ Plus grande sécurité de fonctionnement
- ⇒ Temps de perte plus réduits
- ⇒ Plus grande sécurité au service
- ⇒ Frais de réparation moins élevés

- Respecter les consignes de sécurité!
- N'effectuer de travaux de maintenance lorsque le moteur est arrêté.
- Nettoyer soigneusement le moteur et la machine avant d'effectuer des travaux de maintenance.
- Poser la machine sur une surface plane, l'assurer de manière à ce qu'elle ne puisse pas rouler ou glisser.
- Veiller à ce que l'évacuation des matières consommables et des pièces de rechange soit effectuée de manière écologique.

- Avant des travaux d'installation électrique le câble de la batterie est à détacher et à couvrir avec du matériel isolants.
- Ne pas échanger les pôles «PLUS» et «MOINS» de la batterie.
- Éviter absolument des courts-circuits des câbles conducteurs.
- Avant des travaux de soudage sur la machine toutes assemblages à emboîter et les câbles de batterie sont à débrancher.
- Remplacer immédiatement les ampoules grillées dans des lampes de contrôle.
- Ne pas arroser les éléments électriques directes, pendant le nettoyage de la machine avec le jet d'eau à haute pression.
- Après le lavage, sécher les éléments à l'air comprimé afin d'éviter les courants de fuite superficielle.

### 6.2 Vue d'ensemble des travaux de maintenance

Travaux	Intervalles	Chaque jour	20 h	50 h	100 h	200 h	250 h	400 h	si nécessaire
Nettoyer la machine		●							
Contrôler le niveau d'huile du moteur <sup>1)</sup>		●							
Vidanger l'huile du moteur <sup>1)</sup>			● <sup>3)</sup>				●		
Contrôler l'accumulation d'eau <sup>1)</sup>		●							
Nettoyer le filtre d'huile du moteur <sup>1)</sup>			● <sup>3)</sup>				●		
Remplacer le filtre à carburant <sup>1)</sup>								●	
Contrôler le filtre à air <sup>1)</sup>		●							
Remplacer la cartouche du filtre à air <sup>2)</sup>								●	(●)
Contrôler le jeu des soupapes <sup>1)</sup>			● <sup>3)</sup>				●		
Excitateur: Contrôler le niveau d'huile				●					
Excitateur: Vidanger l'huile <sup>2)</sup>					● <sup>3)</sup>		●		
Contrôler le niveau d'huile de l'hydraulique		●							
Vidanger l'huile de l'hydraulique									●
Contrôler les conduites flexibles hydrauliques <sup>2)</sup>					●				
Contrôler les tampons en caoutchouc					●				
Contrôler la tension de courroie trapézoïdale			● <sup>3)</sup>	●					
Contrôler le bon serrage des raccords vissés			● <sup>3)</sup>		●				

<sup>1)</sup>Respecter les instructions de service du moteur  
<sup>2)</sup>Au moins 1x par an  
<sup>3)</sup>La première fois

## 6.3 Plan de lubrification

Point de lubrification	Qté.	Intervalles de remplacement [h de fct.]	Lubrifiant	Numéro de l'article
<b>1. Moteur</b>				
APR 4920 (Ha)	1.5 l	250 <sup>2)</sup>	Huile moteur API SG-CE SAE 10W40	2-80601100
APR 5920 (Ha)				
<b>2. Excitateur</b>				
APR 4920	1.0 l	250 <sup>3)</sup> ou 1 fois par an	Huile moteur API SG-CE SAE 10W40	2-80601100
APR 5920				
<b>3. Hydraulique</b>				
APR 4920	0.65 l	non nécessaire	Huile hydraulique HVLP 46	2-80601070
APR 5920				
<sup>1)</sup> incl. filtre à huile <sup>2)</sup> la première fois après 20 h de fct. <sup>3)</sup> la première fois après 100 h de fct.				

## 6.4 Autres lubrifiants possibles

	Huile moteur API SG-CE SAE 10W40	Huile moteur API SJ-CE SAE 10W30	Huile à engre- nages selon JDM J20C	Huile hydr. spéciale ISO-VG 32	Huile hydr. HVLP 46	Huile ATF
ARAL	Extra Turboral SAE 10W40	—	Fluid HGS	Vitam GF 32	Vitam HF 46	ATF 22
BP	Vanellus C6 Global Plus SAE 10W40	—	Hydraulik TF-JD	Energol HLP-HM 32	Bartran HV 46	Autran MBX
CASTROL	Tecton SAE 10W40	Castrol Power 1 Racing 4T 10W-30	Agri Trans Plus	Hyspin SP 32	Hyspin AVH-M 46	TQ-D
ESSO	Ultra 10W40	—	Torque Fluid 56	Univis N 32	Univis N 46	ATF 21611 II-D
FINA	a. Kappa FE b. Kappa Turbo DI	—	Transfluid AS	a. Hydran TSX32 b. Biohydran TMP32 <sup>2)</sup>	—	Finamatic II D
FUCHS	Titan Unic MC	TITAN CARGO SAE 10W-30	Agrifarm UTTO MP	a. Renolin ZAF520 b. Plantohyd 32 S <sup>2)</sup>	Renolin B 46 HVI	Titan ATF 3000
HONDA	—	4 Stroke Oil 10W30 API/SJ	—	—	—	—
KLEENOIL PANOLIN	—	—	—	Panolin HLP Synth 32 <sup>2)</sup>	—	—
LIQUI MOLY	—	SPECIAL TEC AA 10W-30	—	Panolin HLP Synth 32 <sup>2)</sup>	—	—
MOBIL	a. Delvac SHC b. Mobil Super M 10W40 c. Mobil Super S 10W40 <sup>1)</sup>	—	a. Mobilfluid 424 b. Mobilfluid 426	Mobil DTE 24	Univis N 46	ATF 220
SHELL	Engine Oil DG 1040	—	Donax TD	Tellus T32	Tellus T 46	a. Donax TA b. Donax TX
TOTAL	Rubia Polytrafic 10W-40	—	Transmission MP	Azolla ZS 32	Equivis ZS 46	Fluide ATX

<sup>1)</sup>Huiles semi-synthétiques

<sup>2)</sup>Huile hydraulique biodégradable à base d'ester; l'aptitude au mélange et la compatibilité avec des huiles hydrauliques à base d'huile minérale devraient être vérifiées au cas par cas. La teneur résiduelle en huile minérale devrait être réduite conformément à la fiche standard 24 569 VDMA (Association Allemande des Constructeurs de Machines et d'Installations).

TAB01003\_FR

## 7. Maintenance du moteur

### 7.1 Installation de carburant



Danger

Le carburant est très inflammable et explosif en fonction des conditions.

- Faire le plein seulement quand le moteur est arrêté.
- Pas de feu ouvert.
- Ne pas fumer.
- Ne pas faire le plein dans des locaux clos.
- Ne pas inhaler les vapeurs de carburant.



Environnement

Risque de pollution

Ne pas remplir le réservoir de carburant et ne pas renverser de carburant.

- Fuite de carburant et éliminer conformément aux réglementations environnementales locales.

### 7.1.1 Qualité du carburant



Attention

Risque d'endommagement du moteur.

L'utilisation de carburant qui ne répond pas aux spécifications décrites ci-dessus peut entraîner des dommages au moteur.

- Utilisez des carburants avec des spécifications différentes seulement après approbation préalable par le fabricant du moteur HATZ.

Tous les carburants Diesel remplissant les exigences minimales des classifications ci-après sont appropriés

- EN 590
- BS 2869 A1 / A2
- ASTM D 975 -1D / 2D

### 7.1.2 Carburant d'hiver

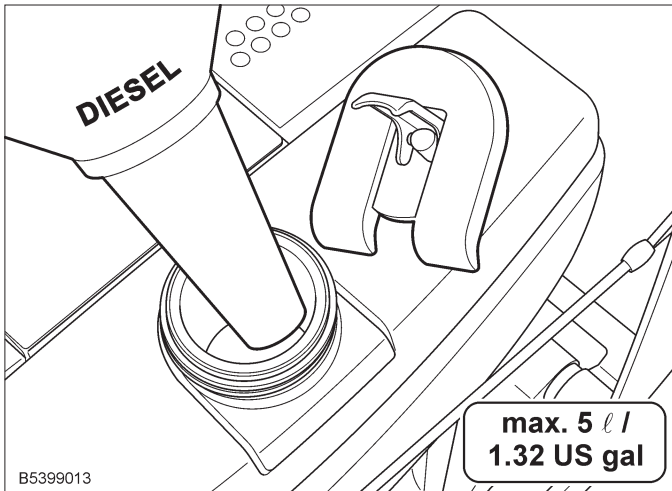
Par des températures en-dessous de 0 °C, utiliser du carburant d'hiver ou penser en temps utile à l'adjonction de pétrole au carburant.

Température ambiante la plus basse au moment du démarrage en degrés °C	Pourcentage de pétrole pour [%]	
	carburant d'été	carburant d'hiver
0 to -10	20	-
-10 to -15	30	-
-15 to -20	50	20
-20 to -30	-	50



### 7.1.3 Remplir du carburant

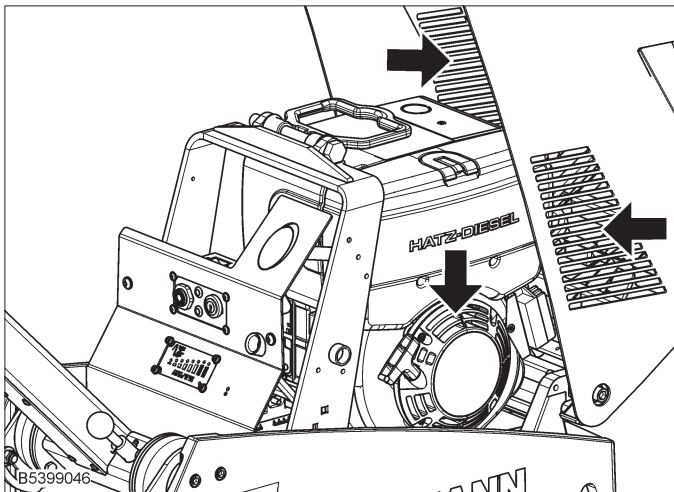
- Positionnez la machine sur un sol de niveau et ferme.
- Coupez le moteur.



- Nettoyer les alentours de la tubulure de remplissage de carburant.
- Ouvrir la tubulure de remplissage de carburant et contrôler visuel le niveau de carburant. La construction fait qu'une quantité résiduelle de carburant qui ne peut pas être consommée reste dans le réservoir.
- Ajouter du carburant si nécessaire.
- Fermer bien le couvercle du réservoir.

## 7. Maintenance du moteur

### 7.1.4 Contrôler l'orifice d'aspiration/refroidissement



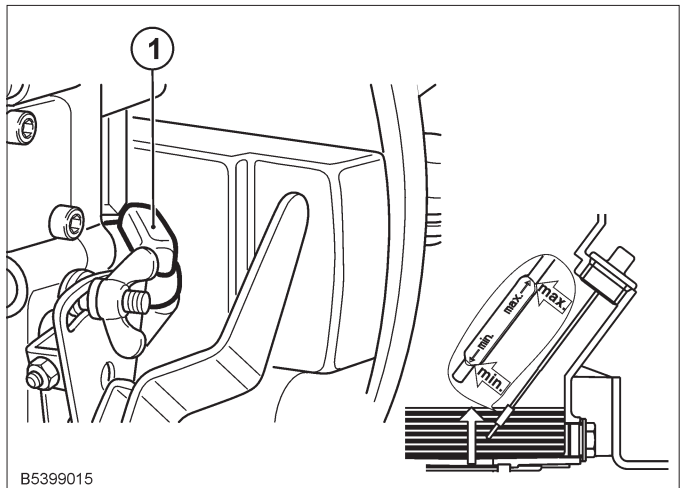
Contrôler l'orifice d'aspiration de l'air de combustion et les orifices de l'air de refroidissement. Enlever les impuretés grossières comme les feuilles, les pierres et la terre.

### 7.1.5 Contrôler le niveau d'huile du moteur



Risque de pollution de l'huile de moteur renversé.  
L'huile moteur est dangereuse pour l'eau.

- Remplacer immédiatement les joints défectueux.
  - Récupérer l'huile usagée et l'éliminer dans le respect de l'environnement.
  - Ne pas laisser d'huile s'infiltrer dans le sol ou s'écouler dans la canalisation.
- 
- Déposer la plaque vibrante sur une surface horizontale.
  - Coupez le moteur.



- Nettoyer les alentours de la jauge.
- Sortir la jauge (2) en dévissant et la nettoyer.
- Introduire la jauge en vissant et la dévisser à nouveau.
- Lire le niveau d'huile sur la jauge, si nécessaire rajouter de l'huile jusqu'au marquage «maxi».
- Remplacer immédiatement les joints défectueux.

### 7.1.6 Contrôler l'accumulation d'eau

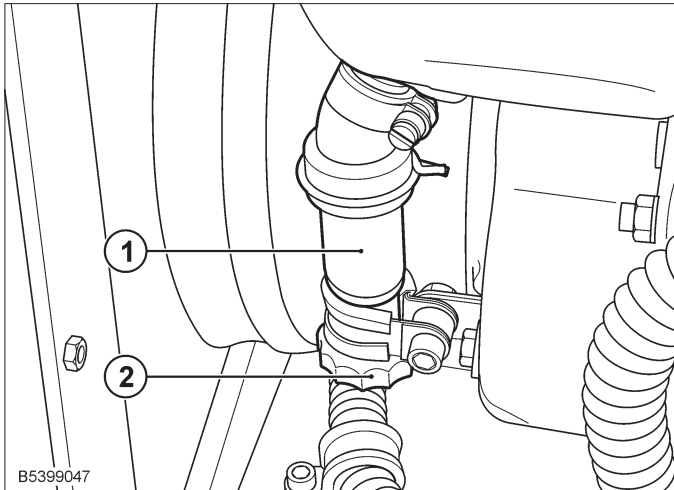


Environnement

**Risque de pollution du carburant déversé.**

Si l'eau est évacuée de l'eau, même une petite quantité de carburant est drainé avec.

- Leaking mélange eau-carburant et éliminer conformément aux réglementations environnementales locales.



Si le décanteur d'eau est monté à l'extérieur, contrôler quotidiennement, en même temps que le niveau d'huile, l'accumulation d'eau. L'eau accumulée se distingue nettement par rapport au carburant Diesel. Le carburant se trouve au-dessus de l'eau.

- Verre Sight (1) vérifier la teneur en eau.  
L'eau accumulée est par une ligne claire contre le diesel sus-jacente clairement reconnaissable.
- Placez un récipient approprié sous le bouchon de vidange (2).  
Remarque: Pour plus difficile d'atteindre un tuyau d'extension peut être fixé sur le bouchon de vidange (2).
- Bouchon de vidange (2) ouvrir et vider l'eau dans le récipient.
- Une fois que le carburant fuit, fermer le bouchon de vidange.
- Jeter mélange eau-carburant à la réglementation environnementale.

## 7. Maintenance du moteur

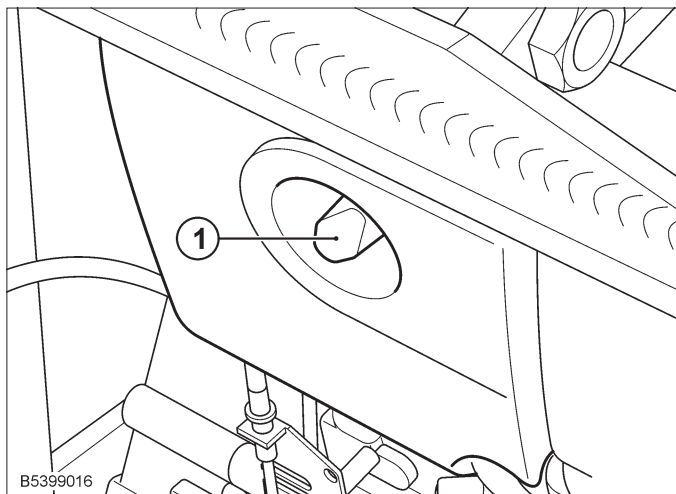
### 7.1.7 Nettoyer le filtre à air



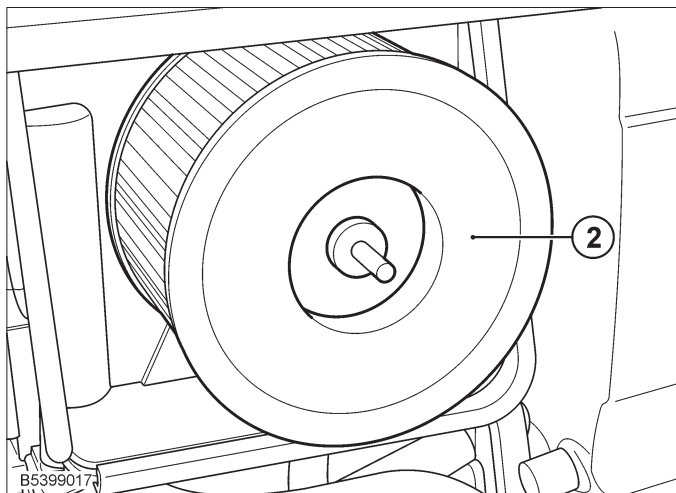
Remplacer l'insert filtrant :

- en cas d'endommagement de l'élément filtrant ou de la bague d'étanchéité
- en présence de dépôts contenant de la suie
- en présence d'impuretés humides et huileuses
- quand la puissance du moteur diminue ou
- quand la couleur des gaz d'échappement change
- au moins une fois par an

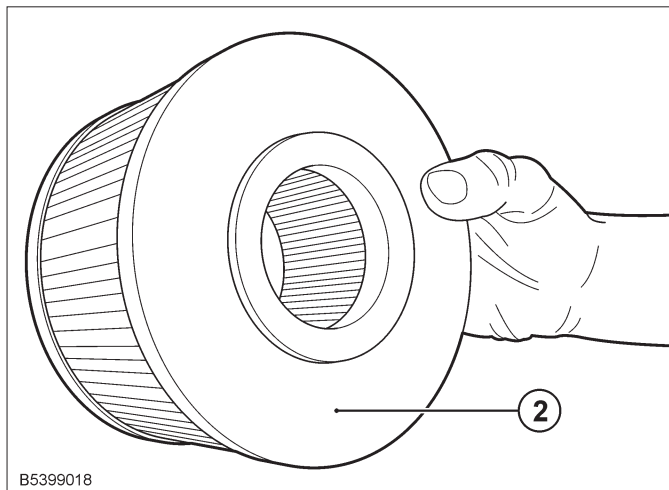
**Ne jamais faire fonctionner le moteur sans insert de filtre à air.**



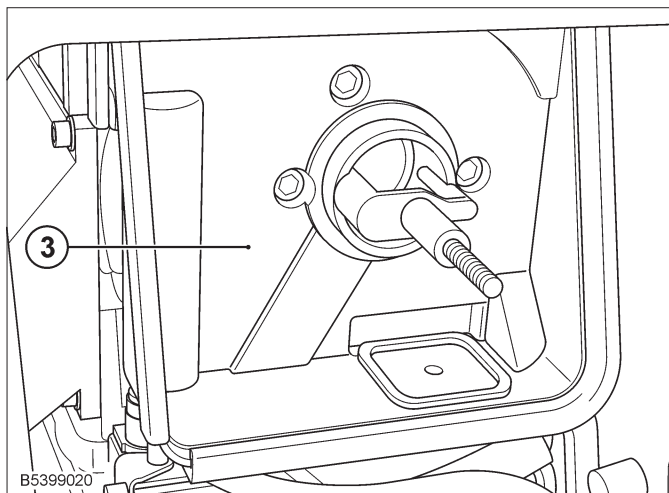
- Dévisser le couvercle (1).



- Retirer avec précaution la cartouche filtrante (2) du boîtier du filtre (3).



- Contrôler que la cartouche filtrante (2) ne présente ni fissures ni autres dommages en la tenant à contre-jour ou en l'éclairant avec une lampe.



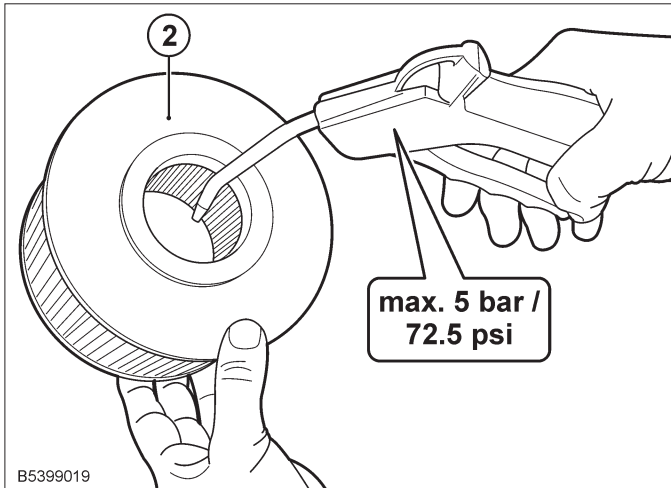
- Nettoyer le couvercle (1) et le boîtier (3) du filtre.
- Remplacer la cartouche filtrante ou la nettoyer en fonction du type de salissures.



**Risque de blessure.**

**L'utilisation d'air comprimé peut projeter des corps étrangers dans les yeux.**

- **Portez des lunettes de protection.**
- **Ne dirigez jamais le jet d'air comprimé vers des personnes ou vous-même.**



- En cas d'impuretés sèches: Purger la cartouche filtrante (5) avec de l'air comprimé sec (5 bars maxi.) de l'intérieur vers l'extérieur.
- Insérer la cartouche filtrante (5) avec précaution.
- Monter le couvercle (1).

## 8. Maintenance de la machine

### 8.1 Nettoyage



Ne pas utiliser de produits inflammables ou agressifs pour le nettoyage.

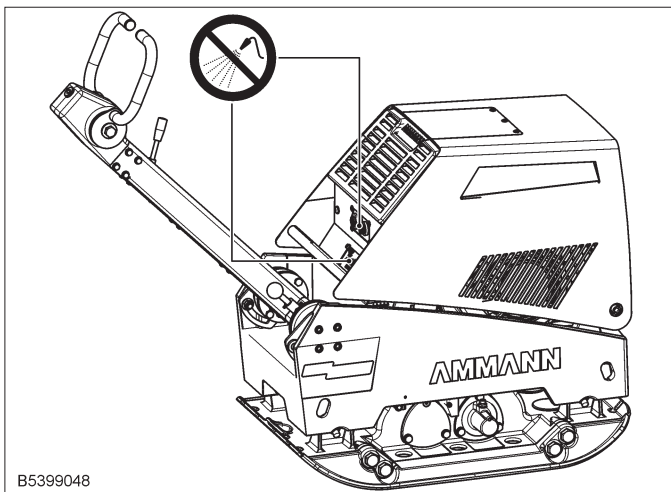
Attention

La poussière, les particules en suspension, l'air comprimé, l'eau sous pression ou la vapeur peuvent entraîner des blessures des yeux.

Le non-respect de cette consigne peut entraîner des blessures d'une gravité légère ou moyennement élevée.

Ne pas arroser les éléments électriques directes, pendant le nettoyage de la machine avec le jet d'eau à haute pression.

Lors du nettoyage de la machine avec un nettoyeur à haute pression, ne pas viser directement sur le filtre à air.



B5399048

- Nettoyer la machine tous les jours.
- Après le nettoyage, vérifier tous les câbles, flexibles, conduites et raccords vissés afin de détecter des fuites, des liaisons mal serrées, des défauts provoqués par des frottements et d'autres dommages éventuels.
- Éliminer immédiatement les vices constatés.

### 8.2 Raccords vissés

#### 8.2.1 Couples de serrage

Ø	8.8		10.9		12.9	
	Nm	ft lb	Nm	ft lb	Nm	ft lb
M 4	3	2	4,4	3	5	4
M 5	6	4	8,7	6	10	7
M 6	10	7	15	11	18	13
M 8	25	18	36	26	43	31
M 10	49	36	72	53	84	61
M 12	85	62	125	92	145	106
M 14	135	99	200	147	235	173
M 16	210	154	310	228	365	269
M 18	300	221	430	317	500	368
M 20	425	313	610	449	710	523
M 22	580	427	830	612	970	715
M 24	730	538	1050	774	1220	899
M 27	1050	774	1480	1092	1774	1308
M 30	1420	1047	2010	1482	2400	1770

TAB01001.cdr

Classes de résistances pour les vis à la surface non traitée et non lubrifiée.

Les valeurs donnent une exploitation à 90 % de la limite d'élasticité ; pour un coefficient de frottement  $\mu = 0,14$ .

Le respect des couples de serrage est contrôlé avec des clés dynamométriques.

Les valeurs indiquées ne sont pas valables si du lubrifiant MoS2 est utilisé.

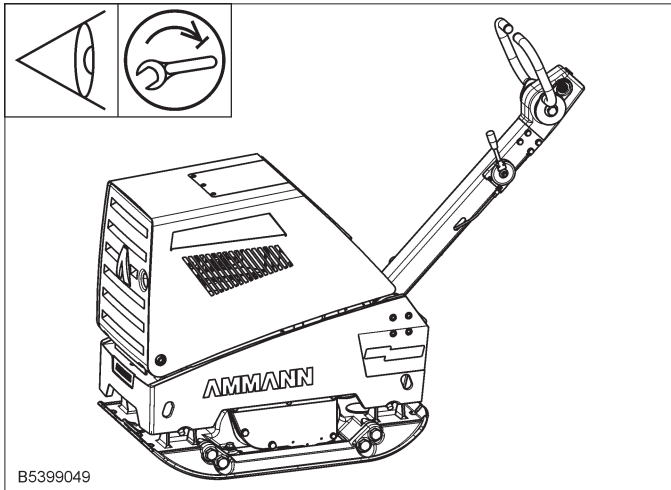


Renouveler les écrous autobloquants après chaque démontage.

Important

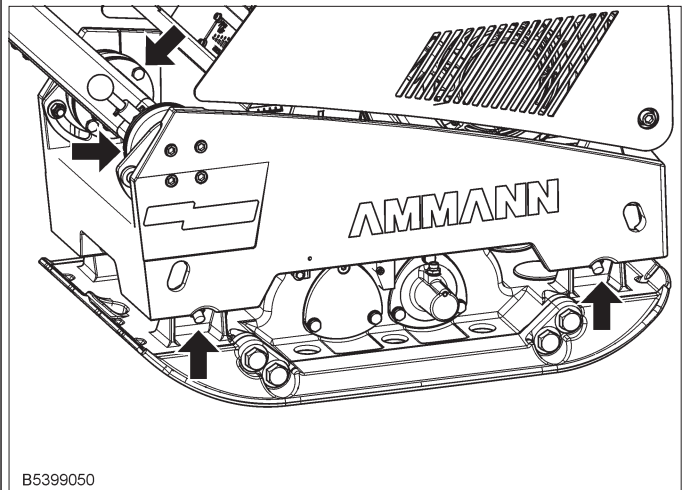
## 8. Maintenance de la machine

### 8.2.2 Raccords vissés



Sur les machines vibrantes, il est important de contrôler à intervalles réguliers que les raccords vissés sont bien serrés. Respecter les couples de serrage.

### 8.3 Contrôle des tampons en caoutchouc



Contrôler les tampons en caoutchouc afin de détecter des fissures et des creux éventuels et de s'assurer qu'ils sont bien fixés, les remplacer immédiatement en cas de dommages.

## 8. Maintenance de la machine

### 8.4 L'excitateur: Niveau d'huile/Echange d'huile



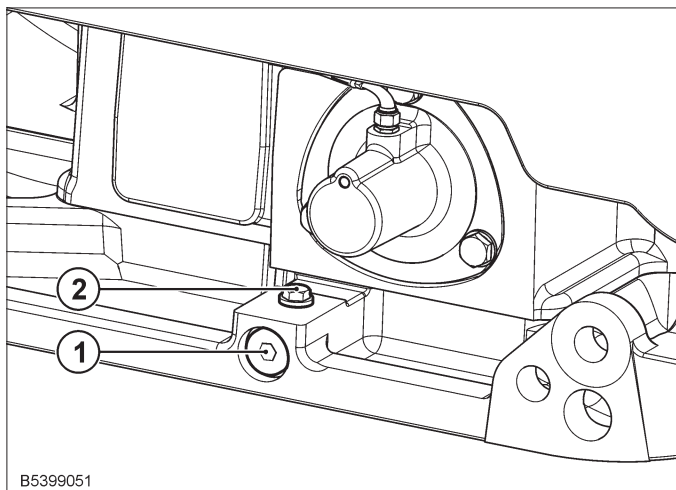
**Risque de brûlures.**

Lorsque vous travaillez sur excitant danger de combustion de l'huile chaude.

- Porter un équipement de protection (gants).



Effectuer la vidange d'huile/le contrôle du niveau d'huile quand l'huile de l'engrenage est chaude.



B5399051

- Dévisser la vis de remplissage d'huile (2) et la vis de vidange d'huile (1).

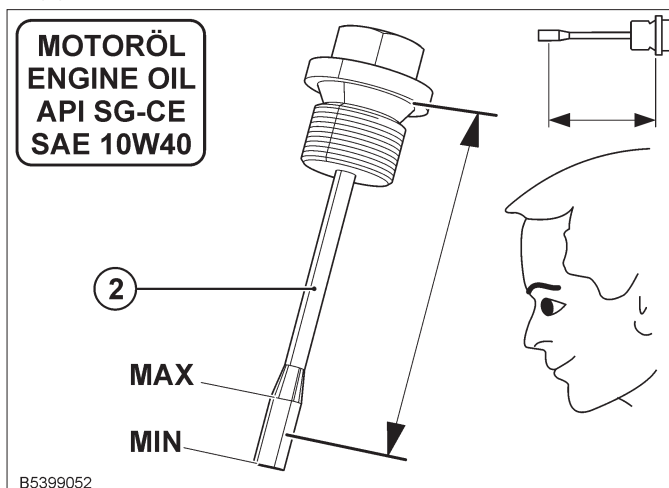


**Risque de pollution de l'environnement par les huiles usées.**

Les huiles usagées sont dangereuses pour l'eau.

- Dans les eaux souterraines, les eaux ou dans les égouts.
  - Collecter l'huile usée et éliminer selon les réglementations environnementales locales.
- Echanger l'huile usagée.
  - Visser la vis de vidange d'huile (1).

- Verser de l'huile fraîche dans l'orifice de remplissage d'huile (2), Quantité d'huile et qualité: cf. plan de lubrification.



Le niveau d'huile optimal doit se situer sur la jauge entre les marques «MIN» et «MAX».

- Visser la vis de remplissage d'huile (2) et la vis d'évacuation d'air (3).



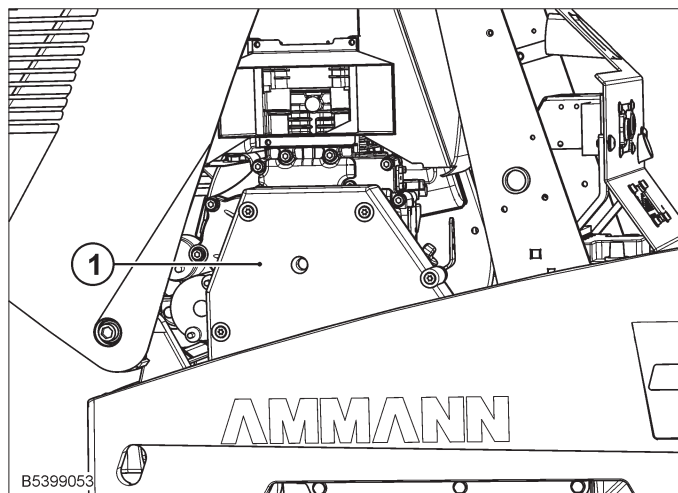
### 8.5 Contrôler et tendre la courroie trapézoïdale



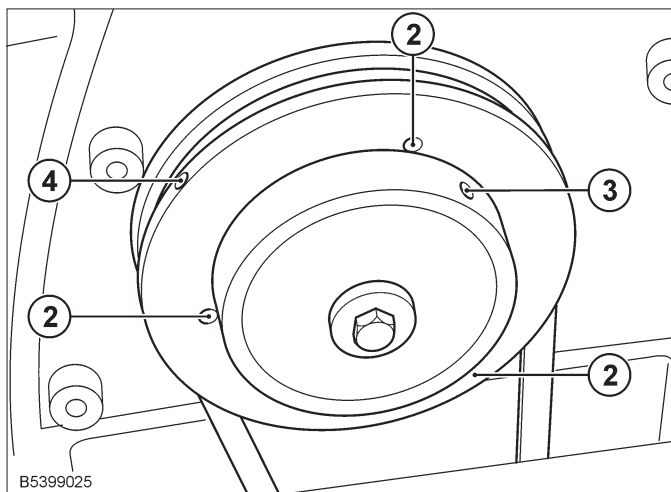
Risque de blessure.

Risque de blessure ou risque d'enchevêtrement des pièces en rotation.

- Effectuer des contrôles et des travaux d'entretien uniquement avec le moteur éteint.
- Ne pas démarrer le moteur sans la protection de la courroie trapézoïdale.



- Démontez la protection de la courroie trapézoïdale.
- Contrôlez l'état de la courroie trapézoïdale.
- Vérifiez la tension de la courroie; éventuellement étirez:

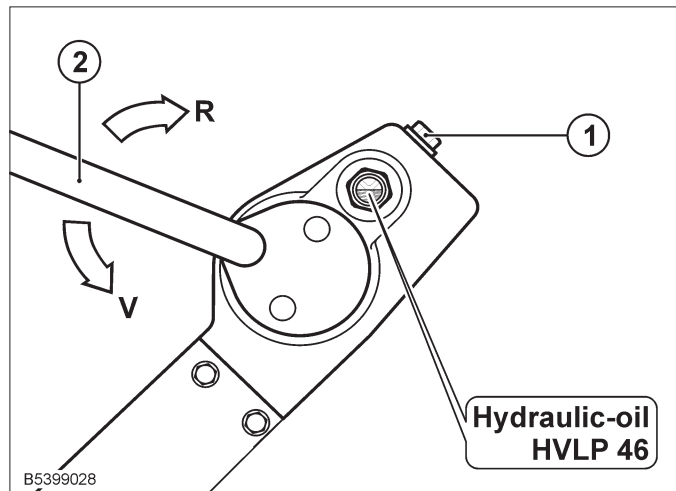


- Desserrer les tiges filetées (2), ne pas les dévisser.
- Introduire les outils auxiliaires ( $\varnothing$  6 mm) dans les perçages (3) et (4).
- Tendre la courroie trapézoïdale en tournant les demi-accouplements (3) et (4) en sens inverse l'un par rapport à l'autre.  $X = 10$  mm.
- Faire tourner l'entraînement à la main et contrôler à nouveau la cote d'enfoncement, la corriger si nécessaire.
- Monter la protection de la courroie trapézoïdale.

## 8. Maintenance de la machine

### 8.6 Hydraulique

#### 8.6.1 Rempliss./désaérage de changem. de vitesse



- Ouvrir la vis de fermeture (1).
- Placer le levier de marche (2) sur «V».
- Remplir d'huile hydraulique en commutant constamment le levier de marche. Pour assurer un désaérage parfait, placer de temps en temps le timon en position verticale.
- Cesser d'ajouter de l'huile quand
  - un claquement net est audible dans l'excitateur pendant le changement des vitesses et quand
  - aucun coussin d'air n'est plus sensible au niveau du levier de marche.

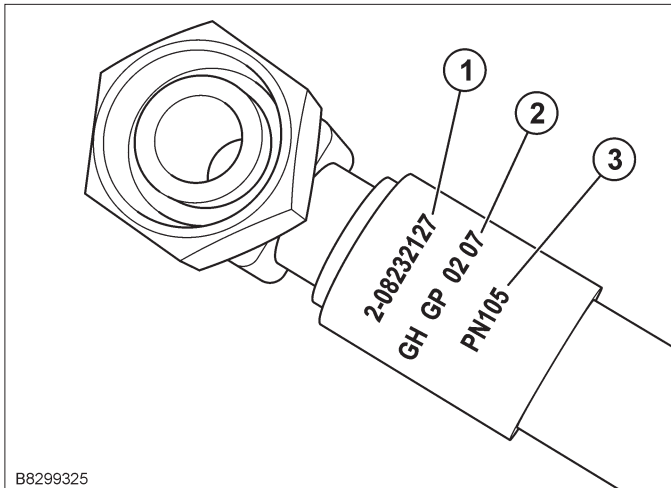


*Pendant le remplissage, le trajet de commutation est raccourci.*

Important

- Pour contrôler le niveau d'huile, faire démarrer le moteur et l'amener à sa vitesse de régime.
- Commuter plusieurs fois le levier de marche entre «V» et «R».
- Le niveau d'huile correct doit se situer dans la zone représentée (illustr.); le levier de marche doit se trouver en position «V».
- Rajouter l'huile hydraulique manquante ou aspirer l'huile excédentaire.
- Visser la vis de fermeture (1) pendant le fonctionnement de la machine, le levier de marche étant en position «V».

## 8.6.2 Conduites flexibles hydrauliques












- 1 Réf. Ammann
- 2 Fabricant / Mois et année de fabrication
- 3 Pression de travail maxi.

La bonne capacité de fonctionnement de conduites flexibles hydrauliques doit être vérifiée à intervalles réguliers (au moins une fois par an) par une personne compétente (avec des connaissances en hydraulique).

Les conduites flexibles devront être immédiatement remplacées dans les cas suivants :

- dommages de la couche extérieure jusqu'à l'intérieur (défauts dus à des frottements, fissures, entailles etc.),
- Fragilisation de la couche extérieure (formation de fissures du revêtement du flexible),
- déformations qui ne correspondent pas à la forme naturelle de la conduite flexible. Ceci est valable à l'état hors pression comme à l'état sous pression (par ex. séparation de couches, formation de bulles, écrasements, flambages),
- fuites,
- dommages ou déformations de la robinetterie des flexibles (étanchéité altérée),
- flexible se détachant de la robinetterie,
- corrosion de la robinetterie (altération du fonctionnement et de la solidité),
- montage incorrect,
- durée d'utilisation de 6 ans maxi. dépassée.

## 9. Batterie

 <p>Il est impératif de respecter les instructions portées sur cette batterie et données dans ce mode d'emploi.</p>	 <p><b>Interdiction de faire du feu, de produire des étincelles, de flammes nues et de fumer !</b></p> <ul style="list-style-type: none"><li>• Éviter la production d'étincelles lors de l'utilisation de câbles et d'appareils électriques.</li><li>• Éviter les courts-circuits.</li><li>• Éviter les décharges électrostatiques.</li></ul>	 <p><b>Avertissement :</b></p> <ul style="list-style-type: none"><li>• Ne pas exposer les batteries directement à la lumière du jour (le boîtier devient cassant).</li><li>• Des batteries déchargées peuvent geler (point de congélation de l'acide dans le cas d'une batterie pleinement chargée -70°C, en cas de charge de 50%, -15 °C). Le boîtier perd son étanchéité !</li></ul>
 <p>Porter des lunettes de protection en cas de travail sur la batterie.</p>	 <p><b>Danger de brûlure chimique :</b> Les acides de batterie sont très corrosifs, il faut donc :</p> <ul style="list-style-type: none"><li>• Porter des gants et des lunettes de protection en cas de travail sur la batterie.</li><li>• Ne pas renverser la batterie, il peut s'échapper de l'acide par l'orifice de dégazage.</li></ul>	 <p><b>Élimination</b></p> <ul style="list-style-type: none"><li>• Déposer les vieilles batteries dans un centre de récupération agréé.</li><li>• Lors d'un transport, respecter les instructions données sous le point 1.</li><li>• Ne jamais se débarrasser de vieilles batteries en les mettant dans les ordures ménagères !</li><li>• Transporter des batteries endommagées dans un conteneur adéquat (fuite d'acide).</li></ul>
 <p>Ne pas mettre d'acides, de batteries et de chargeurs à portée des enfants.</p>	 <p><b>Premiers secours :</b></p> <ul style="list-style-type: none"><li>• En cas de projection d'acide dans l'œil, le rincer plusieurs minutes à l'eau potable ! Rendre ensuite impérativement visite à un médecin.</li><li>• En cas de projection d'acide sur la peau ou les habits, neutraliser immédiatement à l'aide d'un neutralisant ou de lessive et rincer abondamment à l'eau.</li><li>• En cas d'absorption d'acide, consulter immédiatement un médecin !</li></ul>	
 <p><b>Danger d'explosion :</b></p> <ul style="list-style-type: none"><li>• Il se produit, lors de la charge de batteries, un mélange gazeux hydrogène-oxygène hautement explosif d'où :</li></ul>		

### 9.0.1 Stockage et transport

- Les batteries vides ne demandent pas d'entretien.
- Pour stocker les batteries, toujours les charger et les garder au frais (ni réfrigérateur ni congélateur cependant).
- Vérifier régulièrement l'état de charge ou utiliser des appareils de maintien de charge.
- Dans le cas de batteries chargées, recharger au plus tard lorsque la densité de l'acide atteint 1,21 kg/l ou que la tension à vide est de 12,3 V ou lorsque l'indicateur d'état de charge optique le requiert (Cf. point 9.0.4).
- Lors de leur transport et de leur stockage, les batteries remplies doivent être disposées debout, sans risque de se renverser ou d'être mises en court-circuit, sachant qu'il y a risque sinon de sortie d'acide

### 9.0.2 Mise en service

- Respecter les instructions de sécurité.
- Les batteries livrées remplies sont prêtes à être utilisées. Ne monter que des batteries suffisamment chargées, tension de repos de 12,50 V au minimum.
- Déposer les bouchons d'étanchéité. Remplir les différentes cellules de la batterie d'acide sulfurique répondant aux normes DIM IEC60933 - 1 d'une densité de 1,28 kg/l jusqu'au repère de plein d'acide maximum.
- Laisser reposer la batterie pendant 15 minutes au minimum, l'incliner légèrement plusieurs fois et, au besoin, rajouter de l'acide.
- Revisser ou enficher selon le cas les bouchons d'étanchéité.
- Enlever d'éventuelles projections d'acide.
- Si, ensuite, en raison d'un stockage à une température trop faible ou dans des conditions défavorables, la batterie ne fournit pas la puissance de démarrage suffisante, il faudra la recharger (Cf. point 9.0.4).

### 9.0.3 Montage et démontage

- Avant démontage de la batterie, couper le moteur et tous les consommateurs de courant.
- Lors du démontage, commencer par débrancher le pôle négatif (-) puis ensuite le pôle positif (+).
- Nettoyer les plots de la batterie et les cosses et les graisser à la graisse sans acide.
- Bien fixer la batterie en place (utiliser les dispositifs de fixation d'origine).
- Lors du branchement, n'enlever le capuchon protecteur du pôle positif qu'une fois la batterie dans le véhicule et le mettre sur le pôle de la batterie remplacée afin d'éviter tout court-circuit et la production d'étincelles.
- Lors du montage, commencer par brancher le pôle positif (+) puis ensuite le pôle négatif (-).
- S'assurer de la bonne fixation des cosses sur les plots.
- Réutiliser les éléments accessoires tels que capuchons de borne, pièces coudées, les branchement de tuyau, les bouchons d'obturation et les supports de cosses (si présents) de la batterie déposée et les mettre en place comme à l'origine.
- Laisser au minimum 1 orifice de dégazage ouvert, sinon danger d'explosion ; ceci vaut également lors du transport de retour de la vieille batterie.

## 9.0.4 Charge externe

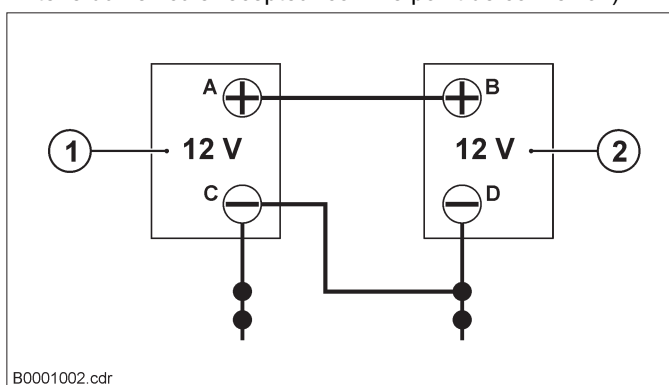
- Lire le manuel d'utilisation du fabricant du chargeur et en respecter les instructions.
- Avant de démarrer la charge, vérifier le niveau d'électrolyte et, si nécessaire, remettre à niveau (Cf. point 9.0.5 "Entretien").
- Ne recharger la batterie qu'à l'aide de chargeurs à régulation de tension et de même tension nominale convenables, sinon débrancher / démonter la batterie. Recommandation :
- Courant de charge : 1/10 Ampères de la capacité de la batterie en Ah
- Tension de charge : 14,4 V
- Ne jamais charger des batteries gelées ou des batteries à une température supérieure à 45 °C .
- Brancher le pôle positif (+) de la batterie au terminal positif du chargeur et le pôle négatif (-) de la batterie au terminal négatif du chargeur.
- Ne démarrer le chargeur qu'après avoir terminé le branchement de la batterie.
- A la fin de la charge, commencer par couper le chargeur.
- Si la température de l'acide dépasse les 55 °C , interrompre la charge.
- En cas d'échauffement de la batterie ou de débordement d'acide, arrêter la charge !
- La batterie est totalement chargée lorsque,
  - avec des chargeurs à régulation de tension le courant et la tension ne varient plus,
  - avec des chargeurs à régulation de courant , la tension n'augmente plus pendant 2 heures, le chargeur automatique se coupe ou qu'il passe en mode d'entretien (goutte à goutte).
- Lors de la charge, veiller à une bonne circulation d'air (Cf. EN 50272 et fiche de la ZVEI).

## 9.0.5 Entretien

- Garder propre et sec le dessus de la batterie et ne le nettoyer qu'avec un chiffon humide ou antistatique.
- Protéger les pôles et les bornes de branchement contre la corrosion (Comme décrit au point 9.0.3).
- Contrôler le niveau d'électrolyte (marque intérieure ou extérieure sur le boîtier, voir vérifier l'indicateur de niveau optique du couvercle).
- EN cas de besoin, ajouter de l'eau déminéralisée ou distillée selon la norme DIN IEC 60933-3 jusqu'au repère de niveau maximum d'acide (ne jamais rajouter d'acide, de substances étrangère ou de soi-disant améliorants).
- En cas de perte importante d'électrolyte, se rendre dans un garage.
- Si la puissance au démarrage s'avère insuffisante, contrôler la batterie et le cas échéant la recharger (Cf. point 9.0.4).

## 9.0.6 Aide au démarrage

- N'utiliser que des câbles d'aide au démarrage homologués (selon DIN 72 553 par exemple).
- Respecter les instructions du fabricant de câbles d'aide au démarrage.
- N'utiliser que des batteries de même tension nominale.
- Couper le moteur du véhicule (1) d'assistance fournisseur.
- Brancher le câble de démarrage au pôle positif (+) de la batterie d'assistance (A) et au pôle positif (+) de la batterie réceptrice (B) voire au pôle de branchement positif du véhicule (Cf. manuel d'utilisation du véhicule). Ne brancher qu'ensuite le câble de démarrage au pôle négatif (-) de la batterie d'assistance (C) et à un point de masse stable dénudé (tôle à nu) du véhicule récepteur voire au point d'assistance au démarrage négatif (D) du véhicule (ne pas utiliser le pôle négatif de la batterie du véhicule récepteur comme point de connexion).



- Démarrer le véhicule récepteur (assisté) (2).
- Si le 1er essai de démarrage rate, on pourra, AVANT de procéder à un 2ème essai de démarrage, démarrer le véhicule assistant.
- Débrancher le câble de démarrage dans l'ordre inverse.

## 10. Aide en case de défaillances

### 10.0.1 Indications générales

- Respecter les consignes de sécurité.
  - Seules des personnes qualifiées et mandatées sont autorisées à effectuer des travaux de réparation.
  - En cas de défaillances, relire les points des instructions de service et de maintenance relatifs à l'utilisation et à la maintenance correctes.
  - Si vous ne pouvez pas reconnaître ou éliminer vous-même la cause de la défaillance, veuillez vous adresser à une filiale de service après-vente d'Ammann.
- Toujours commencer par vérifier les causes les mieux accessibles et/ou celles dont le contrôle est le plus simple (coupe-circuits, diodes électroluminescentes etc.).
  - Ne pas toucher des pièces en rotation.

### 10.0.2 Tableau des défaillances

Cause possible	Remède	Remarques
<b>Le moteur ne démarre pas</b>		
Levier d'accélération en position «STOP»	Mettre le levier d'accélération en position «START»	
Manque de carburant:		
– Le réservoir est vidé	Faire le plein de carburant	
– Filtre à carburant colmaté	Changer le filtre à carburant	
– Pas d'arrivée de carburant à la pompe d'injection	Contrôler tout le circuit d'alimentation de carburant	
Manque de pression d'huile	Contrôler le niveau d'huile	
Taux de compression insuffisant	Contacteur un atelier agréé Ammann	
<b>Le moteur s'arrête de lui-même pendant la marche</b>		
Alimentation en carburant interrompue:		
– Le réservoir est vidé	Faire le plein de carburant	
– Filtre à carburant colmaté	Changer le filtre à carburant	
– Pas d'arrivée de carburant à la pompe d'injection	Contrôler tout le circuit d'alimentation de carburant	
Manque de pression d'huile	Contrôler le niveau d'huile	
Défaillances mécaniques	Contacteur un atelier agréé Ammann	
<b>La puissance du moteur diminue</b>		
Alimentation de carburant perturbée:		
– Le réservoir est vidé	Faire le plein de carburant	
– Filtre à carburant colmaté	Changer le filtre à carburant	
– Aération insuffisante du réservoir	Assurer une aération suffisante du réservoir	
– Raccords de conduites non étanches	Contrôler l'étanchéité des vis creuses et raccords	
Filtre à air encrassé	Nettoyer ou remplacer le filtre à air	
Jeu de soupapes incorrect	Régler le jeu de soupapes	
Trop d'huile lubrifiante dans le moteur	Réduire le niveau d'huile	
Trop d'huile lubrifiante dans le excitateur	Contrôler le niveau d'huile	Contacteur un atelier agréé Ammann
Défaut dans l'installation hydraulique	Contacteur un atelier agréé Ammann	
<b>Le moteur fonctionne, la machine n'avance pas</b>		
Tension de la courroie trapézoïdale trop faible	Retendre la courroie trapézoïdale	
Courroie trapézoïdale cassée	Remplacer la courroie trapézoïdale	
Garnitures de l'embrayage centrifuge usagées	Remplacer les garnitures et les ressorts	
Trop d'huile lubrifiante dans le excitateur	Contrôler le niveau d'huile	Contacteur un atelier agréé Ammann
Défaut dans l'installation hydraulique	Contacteur un atelier agréé Ammann	

## 11.0.1 Stockage

En cas de mise à l'arrêt de la machine pendant une période de temps prolongée (plus de 6 semaines), il faut la stocker sur un sol plat et ferme, sur une palette.

- Le site de stockage doit être sec et protégé.
- La température ambiante doit se trouver entre 0°C et 45°C.
- Nettoyer la machine avant le stockage
  - Contrôler l'absence de fuites et de dommages ; écarter les manques constatés.
  - Recouvrir d'une bâche de protection.

## 11.0.2 Remise en service

- Avant la remise en service contrôler la machine pour détecter
  - des fuites,
  - des flexibles hydrauliques défectueux ou non-étanches, ou bien
  - examiner tous les dommages.
- résoudre tous les manques constatés.
- contrôler toutes les visseries et les resserrer.



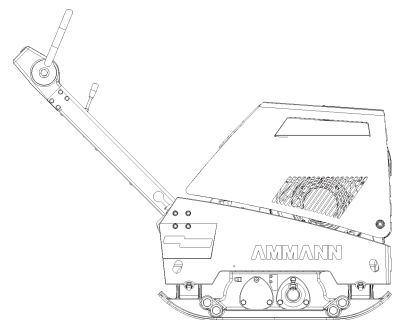


## Traducción del Instrucciones de servicio original (ES)

**APR 4920** Serial Nr. 11003052-

**APR 5920** Serial Nr. 10000001-

**Hatz 1B40**







Las presentes instrucciones comprenden:

- Normas sobre seguridad
- Instrucciones de servicio
- Instrucciones de mantenimiento

**Las presentes instrucciones han sido escritas para el operario en las obras y para el técnico de mantenimiento.**

La utilización de las presentes instrucciones de mantenimiento y de reparación incrementa la fiabilidad de la máquina durante su empleo en las obras, aumenta la duración útil de la máquina y reduce los gastos de reparaciones y los tiempos muertos.

**Las presentes instrucciones se deben tener siempre guardadas en el lugar de utilización de la máquina.**

**La máquina sólo se ha de usar conforme a las presentes instrucciones y observándolas meticulosamente.**

**Obsérvense obligatoriamente las disposiciones de seguridad, así como las normas de seguridad y de la protección de la salud ocupacional «BGR 118 - Manipulación de maquinaria de construcción de caminos móviles» de la Confederación de organismos de seguros y prevención de riesgos profesionales así como las normas pertinentes de prevención de accidentes.**

**Respete también los reglamentos y las ordenanzas válidos en su país.**

La Ammann Verdichtung GmbH no se responsabiliza del funcionamiento de la máquina en caso de manejo que no corresponde a la utilización habitual, así como tampoco en caso de utilizar la máquina para cometidos distintos a aquellos para los que ha sido construida.

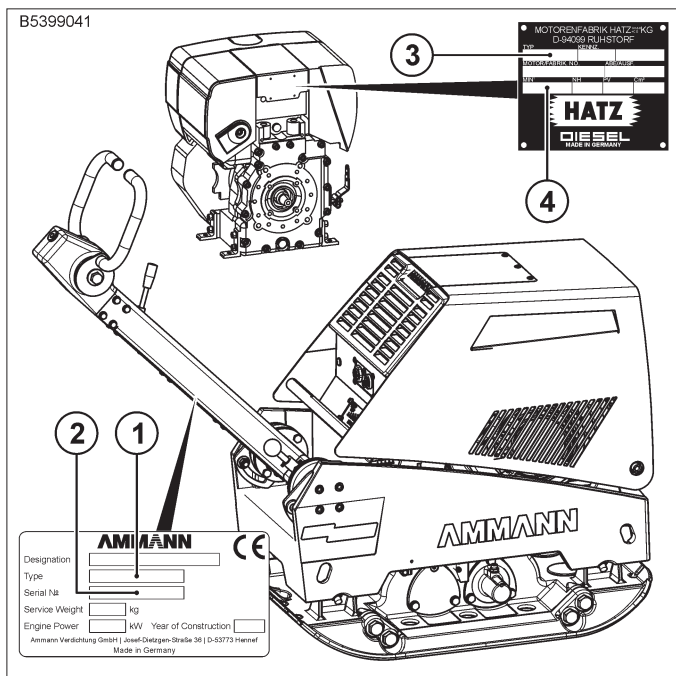
No se tiene derecho alguno a garantía en caso de fallos de manejo, mantenimiento insuficiente y combustibles incorrectos.

Las condiciones de garantía y de responsabilidad de las condiciones comerciales generales de la Ammann Verdichtung GmbH no se amplían por las precedentes instrucciones.

Nos reservamos el derecho a introducir modificaciones que redunden en una mejora técnica.

Se ruega anotar (Datos a tomar de la placa de características de la máquina)

1. Máquina tipo: \_\_\_\_\_
2. Máquina No.: \_\_\_\_\_
3. Motor tipo: \_\_\_\_\_
4. Motor No.: \_\_\_\_\_



2-00002022ML Ammann Verdichtung GmbH 02/2018

**Ammann Verdichtung GmbH**

Josef-Dietzgen-Straße 36 • 53773 Hennef • GERMANY

Tel.: +49 2242 8802-0 • FAX: +49 2242 8802-59

E-Mail: info.avd@ammann-group.com

www.ammann-group.com

# 1. Reglas de seguridad

Esta máquina Ammann está construida según el actual nivel y reglas vigentes de la técnica. No obstante ello, de esta máquina pueden emanar peligros para personas y objetos si

- no se la emplea conforme a su finalidad específica
- es manejada por personal no instruido ni capacitado profesionalmente
- es variada o reformada indebidamente
- no se observan las normas de seguridad

Por consiguiente, cada persona que se ocupe del manejo, mantenimiento o reparación de la máquina ha de leer y observar las instrucciones de servicio y en especial las normas de seguridad. En caso dado, ha de ser confirmado esto mediante firma y rúbrica de la persona que la usa.

Además de todo esto, se han de impartir instrucciones y cumplir:

- las normas específicas de prevención de accidentes
- las reglas generales de técnica de seguridad reconocidas
- las disposiciones específicas al país en cuestión

## Utilización específica a la finalidad

Esta máquina sólo se ha de utilizar para todos los trabajos convencionales de compactación en técnica de cimentaciones y de base, trabajos de movimientos de tierras, construcciones de carreteras y de caminos.

Se pueden compactar todos los materiales de suelos tales como arena, grava, escorias, gravas, bitumen y adoquinados compuestos.

## Utilización no específica a la finalidad

Sen embargo, de la máquina pueden partir peligros si es utilizada incorrectamente por personal no adiestrado profesionalmente o para fines diferentes a aquellos para los de la finalidad específica.

Está prohibido cargar la máquina y transportar personas en ella.

Está prohibido hacer funcionar la máquina emplazada en una posición con una inclinación de más de 25° (Honda 20°).

No conduzca la máquina sobre hormigón duro, pavimento de betón fraguado ni sobre suelos muy helados o sin capacidad portante.

## ¿Quién está autorizado a usar la máquina?

La máquina sólo podrán utilizarla personas mayores de 18 años adecuadas, capacitadas profesionalmente, adiestradas y a las que se les haya encomendado el trabajo.

Dirigiendo de ello puede emplearse a jóvenes siempre y cuando sea necesario para completar su formación y su protección esté garantizada por un supervisor.

Las personas que estén bajo la influencia del alcohol, medicamentos o drogas no podrán manejar o realizar el mantenimiento o la reparación de la máquina.

El mantenimiento y las reparaciones, en particular de instalaciones hidráulicas y componentes electrónicos, requieren conocimientos especiales y sólo está permitido llevarlos a cabo a personal técnico (mecánicos de máquinas de construcción y maquinaria agrícola).

## Reformas y variaciones en la máquina

No está permitido hacer variaciones, adosamientos ni reformas por iniciativa propia en la máquina en razón a los motivos de seguridad.

Repuestos y equipamientos especiales no suministrados por nosotros no están autorizados tampoco por nosotros. El montaje y/o el empleo de tales piezas puede perjudicar también la seguridad de funcionamiento.

Se descarta toda responsabilidad del fabricante por daños que pudiesen resultar por emplear piezas no originales o equipamientos especiales.

## Instrucciones de seguridad en las instrucciones de servicio

Las presentes instrucciones utilizan las siguientes denominaciones y símbolos que corresponden a informaciones de especial importancia:



Informaciones de carácter especial con referencia a la utilización económica de una determinada máquina/enstalación.

Nota



Informaciones de carácter especial, avisos preceptivos y prohibivos, para la prevención de daños.

Atención



Informaciones de carácter especial, avisos preceptivos y prohibivos para la prevención de daños personales o daños materiales de consideración.

Peligro



Datos para una eliminación de residuos segura y respetuosa con el medioambiente de substancias de fábrica y auxiliares así como piezas de recambio.

Medio

## Transportar máquina

¡Cargar y transportar solamente según instrucciones de servicio!

¡Sólo se emplearán medios de transporte adecuados y aparatos elevadores de suficiente capacidad sustentadora!

Fijar medios de eslingar adecuados en los puntos de eslingar previstos para tal fin.

Asegurar la máquina para que no se vuelque ni resbale.

Existe peligro de muerte para personas si pasan por debajo de cargas colgantes que oscilan o si se encuentran debajo de tales cargas.

La máquina se tiene que asegurar en vehículos de transporte para que no ruede y se caiga, no resbale ni se vuelque.

## Poner en marcha la máquina

### Antes de la puesta en marcha

Hay que familiarizar al personal operario con los elementos de manejo y de mando, así como con el modo de trabajo de la máquina y con el entorno de trabajo. A esto pertenecen, p.ej., obstáculos en el área de trabajo, la resistencia del suelo y las elementos de seguridad necesarios.

Utilizar el equipamiento de protección personal (guantes de seguridad, medios de protección contra ruidos, etc.).

Controlar si todos los dispositivos de protección se encuentran firmemente en su lugar.

La máquina no se ha de poner en marcha si tiene instrumentos u órganos de mando con defectos.

### Puesta en marcha

En máquinas con arranque a mano sólo se utilizarán manivelas de seguridad homologadas por el fabricante y se seguirán exactamente las instrucciones de manejo dadas por el fabricante del motor.

Al poner en marcha con manivela motores Diesel se tiene que cuidar de que sea correcta la posición con respecto al motor y de que sea correcta la posición de la mano en la manivela.

Impulsar por completo la manivela con plena fuerza hasta hacer arrancar el motor, puesto que seno puede ocurrir que la manivela salte hacia atrás.

Operaciones de puesta en marcha y de parada, observar exactamente la indicaciones de control conforme a las instrucciones de servicio.

¡Está prohibido poner en marcha y hacer funcionar la máquina en entornos expuestos a peligro de explosión!

### Arranque con cables de conexión a baterías

Unir «positivo» con «positivo» y «negativo» con «negativo» (cable de masa). ¡El cable de masa es el último que se conectará y que primero se separará! En caso de conexión incorrecta resultarán daños muy graves en la instalación eléctrica.

### Puesta en marcha den recintos cerrados, túneles, galerías de menas o en zanjas profundas

¡Los gases de escape de motores son muy peligrosos y pueden ocasionar la muerte!

Por tal motivo, en caso de funcionamiento en recintos cerrados, túneles, galerías de minas o zanjas profundas se ha de dejar asegurado que hay suficiente aire de respiración para no perjudicar en lo más mínimo la salud (véanse las Normas de prevención de accidentes «Trabajos en obras», BGV C22, Art. 40 y 41).

## Guiar la máquina

No está permitido fijar los dispositivos de maniobra que se regulan automáticamente tal como está previsto al soltarlos.

Controlar la eficacia de los dispositivos de protección y frenos al comenzar el recorrido operacional.

En marchas en retroceso, en especial en bordes de zanjas y reajes, así como en caso de obstáculos, se ha de guiar la máquina de manera que queden descartados los peligros de caída o de magallamientos del conductor de la máquina.

¡Siempre se ha de dejar suficiente distancia a los bordes de las zanjas omitiendo todo trabajo que pueda perjudicar la estabilidad de la máquina!

La máquina se ha de guiar siempre de manera que se eviten lesiones de manos por objetos fijos.

En pendientes se ha de guiar con mucho cuidado y siempre en sentido directo hacia arriba.

Fuertes pendientes se han de recorrer siempre hacia arriba y hacia atrás, con el fin de excluir así la posibilidad de que se vuelque la máquina sobre el conductor de la máquina.

Se ha de suspender inmediatamente el servicio de la máquina y se han de subsanar las deficiencias cuando se aprecien fallos en los dispositivos de seguridad o cualquier otro fallo que perjudique el funcionamiento seguro de la máquina.

En trabajos de compactado en las proximidades de edificios o por encima de tuberías o objetos afines, se ha de comprobar los efectos de las vibraciones sobre el edificio o sobre las conexiones, suspendiendo el trabajo de compactado, si conveniese hacerlo.

## Aparcar máquinas

Dejar puesta la máquina a ser posible sobre subbase llana y resistente, parar el accionamiento, asegurarlo contra movimiento no intencionado y contra utilización no autorizada.

Cerrar, cuando exista, la llave de paso del combustible. Los aparatos con dispositivo de traslación integrado no se dejarán puestos ni se almacenarán sobre el tren de traslación. El dispositivo de traslación sólo está previsto para transportar el aparato.

## Repustar combustible

Sólo se repostará estando parado el motor.

No se ha de tener fuego desnudo. Prohibido fumar.

No se ha de derramar combustible. Recoger el combustible que se derrame, impidiendo que se infiltre en el suelo.

Hay que cuidar de que la tapa del depósito asiente herméticamente. Depósitos de combustible no estancos pueden provocar explosiones, por lo que se tienen que recambiar inmediatamente.

## Trabajos de mantenimiento y de reparación

Se tienen que cumplir los trabajos y plazos de mantenimiento, de inspección y de relaje prescritos en las instrucciones de servicio, incluidas las indicaciones para el intercambio de piezas.

Los trabajos de mantenimiento sólo se permite hacerlos a personas cualificadas profesionalmente y encargadas de hacerlos.

Los trabajos de mantenimiento y de reparación sólo se permite hacerlos estando parado el accionamiento.

Los trabajos de mantenimiento y de reparación sólo se harán si la máquina está puesta sobre base llana y resistente y está asegurada para que no se eche a rodar.

Para recambiar grandes conjuntos operativos y piezas simples sólo se emplearán aparatos elevadores adecuados y en perfectas condiciones técnicas, así como medios de levantar cargas de suficiente capacidad de carga. ¡Las piezas se fijarán y asegurarán esmeradamente a aparatos elevadores!

Repuestos tienen que corresponder a las exigencias técnicas establecidas por el fabricante. Por tal motivo, sólo se emplearán repuestos originales.

Se ha de dejar sin presión las tuberías hidráulicas antes de ponerse a hacer trabajos en las mismas. Aceite hidráulico que salga bajo presión puede ocasionar lesiones graves.

¡Los trabajos en dispositivos hidráulicos sólo serán hechos por personas con conocimientos y experiencia especiales en hidráulica!

No variar las válvulas de sobrepresión.

¡Purgar el aceite hidráulico a temperatura de servicio – peligro de escaldarse!

Recoger el aceite hidráulico que se derrame y eliminarlo de modo anticontaminante.

No se ha de poner en marcha el motor bajo ningún concepto en caso de aceite hidráulico purgado.

Se ha de controlar periódicamente la estanqueidad de todos los tubos flexibles y racores y se han de inspeccionar para ver si hay deterioros que se puedan ver exteriormente. Se han de eliminar inmediatamente los deterioros.

Los tubos flexibles del sistema hidráulico se han de recambiar en caso de tener deterioros visibles exteriormente o, por lo general, a intervalos de tiempo periódicos (según el tiempo de empleo), incluso aunque no se pueda reconocer ningún defecto relevante en materia de seguridad.

Se ha de desembornar la batería antes de ponerse a hacer trabajos en instalaciones eléctricas de la máquina, además se ha de destacar el aislamiento o se ha de desmontar.

Se ha de revisar periódicamente al equipamiento eléctrico de la máquina. Se tienen que eliminar inmediatamente defectos tales como conexiones sueltas, puntos de rozadura o cables quemados.

Transportar las baterías llenas, en vertical, para evitar una salida del ácido.

Durante el transporte de las baterías, sujetar seguras las baterías contra volcado, cortocircuito, resbalamiento y dañado.

Durante la carga de las baterías, retirar los tapones de cierre para evitar una acumulación de gases altamente explosivos.

Cuando se trabaje en las proximidades de baterías, no fumar ni mantener fuego abierto; evitar la formación de chispas.

No colocar herramientas sobre la batería.

Evitar salpicaduras de ácido sobre la piel y sobre la ropa. En caso de lesiones por el ácido, lavar inmediatamente con agua limpia y consultar a un médico.

Evacuar las baterías viejas de acuerdo con lo reglamento.

Se han de poner de nuevo debidamente todos los dispositivos de protección después de terminados los trabajos de mantenimiento y de reparación y se han de revisar debidamente.

## Control

La seguridad de las apisonadoras de cilindros para carreteras, de las apisonadoras para zanjas y de las placas vibratorias ha de ser inspeccionada por un experto conforme a las condiciones de utilización y las circunstancias de servicio según vaya siendo necesario, pero como mínimo una vez al año.

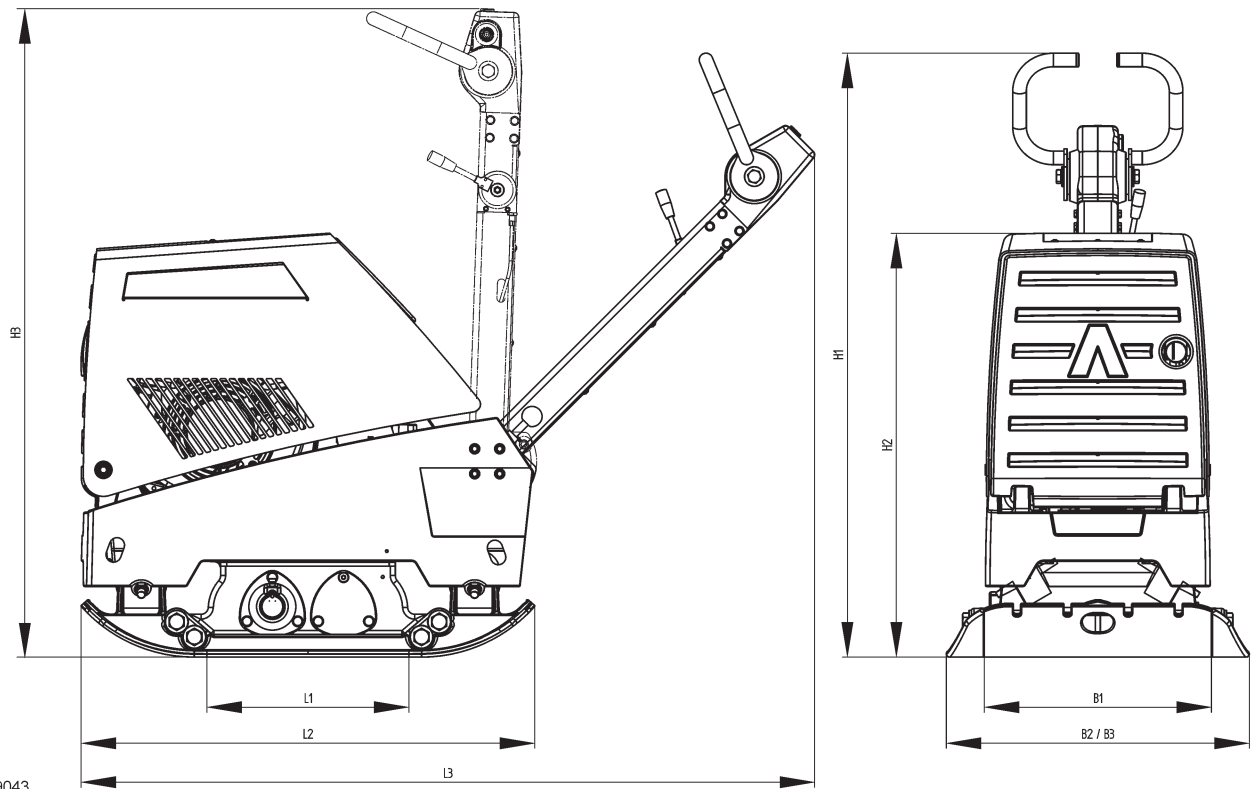
## Liquidación de la máquina después de acabar su vida útil

Durante la liquidación de la máquina después de terminar su vida útil, el usuario está obligado de respetar las reglas y leyes nacionales sobre desechos y la protección del medio ambiente. Por esta razón recomendamos dirigirse siempre a

- empresas especializadas, que se dedican a estas actividades profesionalmente y con una autorización correspondiente
- al productor o las organizaciones de servicios autorizadas por él mediante un contrato.

Productor no responde por daños a la salud de los usuarios o daños causados al medio ambiente en el caso de no mantener las reglas de higiene y ecología arriba indicados.

## 2. Características técnicas



B5399043

	APR 4920	APR 5920
<b>1. Dimensiones</b>		
B1		450 mm
B2		600 mm
B3		750 mm
H1		ca. 1000 mm
H2	817 mm	850 mm
H3		ca. 1285 mm
L1		450 mm
L2		898 mm
L3	ca. 1485 mm	ca. 1453 mm
<b>2. Pesos</b>		
Aparato básico	391 kg	440 kg
con angulares de montaje 75 mm	413 kg	461 kg
con angulares de montaje 150 mm	424 kg	473 kg
Arranque eléctrico	+15 kg	+17 kg
<b>3. Accionamiento</b>		
Motor tipo	Hatz 1B40	
Sistema de construcción	1-cil., diesel 4 tiempos	
Potencia	6.6 kW / 9.0 CV	
Revoluciones	2900 1/min	
Refrigeración	Aire	
Capacidad del tanque	5.0 l	
Consumo de combustible	1.6 l/h	1.6 l/h
Inclinación máx.	25°	

## 2. Características técnicas

	APR 4920	APR 5920
Rampa máx.	30 %	
Accionamiento	por acoplamiento de fuerza centrífuga y correa trapecial	
Control avance / retroceso	hidráulicamente	
<b>4. Velocidad de trabajo</b>		
	0 – 35 m/min	
<b>5. Vibración</b>		
Fuerza centrífuga	49 kN	59 kN
Frecuencia de vibración	65 Hz	
<b>6. Rendimiento máx.</b>		
Aparato básico	hasta 835m <sup>2</sup> /h	hasta 890 m <sup>2</sup> /h
con angulares de montaje 75 mm	hasta 1115 m <sup>2</sup> /h	hasta 1180 m <sup>2</sup> /h
con angulares de montaje 150 mm	hasta 1395 m <sup>2</sup> /h	hasta 1485 m <sup>2</sup> /h
<b>7. Accesorios especiales</b>		
Angulares de montaje 75 mm		O
Angulares de montaje 150 mm		O
Placa de vulkollan		O
Arranque eléctrico		O
Sistema ACEecon		O
	O = Opción / S = En serie / — = No disponible	
<b>8. Información sobre ruido y vibración</b>		
La información siguiente sobre ruido y vibraciones según la Directiva de máquinas CE en la versión 2006/42/CE fue determinada considerando las directivas y normas armonizadas mencionadas a continuación. En el trabajo, los valores pueden variar en función de las condiciones de operación prevalecientes.		
<b>5.1 Indicación de ruido<sup>2)</sup></b>		
La indicación de ruido requerida según el Anexo 1, Sección 1.7.4.u de la Directiva de máquinas CE es para:		
el nivel de presión acústica en el puesto del operario L <sub>PA</sub>		104,7 dB
el nivel de potencia sonora medido L <sub>WA,m</sub>		106 dB
el nivel de potencia sonora garantizado L <sub>WA,g</sub>		108 dB
Los valores de ruido fueron determinados con consideración de las siguientes directivas y normas: Directiva 2000/14/CE / EN ISO 3744 / EN 500-4		
<b>5.2 Indicación de vibración</b>		
Indicación de valores de vibración mano-brazo requerida según el Anexo 1, Sección 3.6.3.1 de la Directiva de máquinas CE:		
Valor total del excitador de la aceleración a <sub>hv</sub>	S/N 11003052 – 12906050: 2.7 m/s <sup>2</sup> S/N 12906051 – : 2.5 m/s <sup>2</sup>	S/N 10000001 – 13280696: 4.9 m/s <sup>2</sup> S/N 13280967 – : 2.5 m/s <sup>2</sup>
Inseguridad K	1.0 m/s <sup>2</sup>	
El valor de aceleración fue determinado con consideración de las siguientes directivas y normas: EN 500-4 / DIN EN ISO 5349		



<sup>2)</sup>El operario ha de llevar puestos medios de protección acústica, debido a que en esta máquina se puede sobre pasar el nivel acústico de enjuiciamiento admisible de 85 dB(A).

## 3. Manejo

### 3.1 Description

La APR 4920 / 5920 es una placa vibratoria reversible que funciona según el sistema de vibración de 2 ejes. El motor impulsa la excitatriz en la placa base por medio de acoplamiento de fuerza centrífuga y correas trapezoidales.

La excitatriz genera la vibración necesaria para la compactación por medio de los desequilibrios montados.

La guía de la máquina se hace en la empuñadura de la timón. El manejo se hace en los elementos de maniobra de la timón.

La APR 4920 / 5920 se adecúa para todos los trabajos de compactación en trabajos de obras públicas y de carreteras.

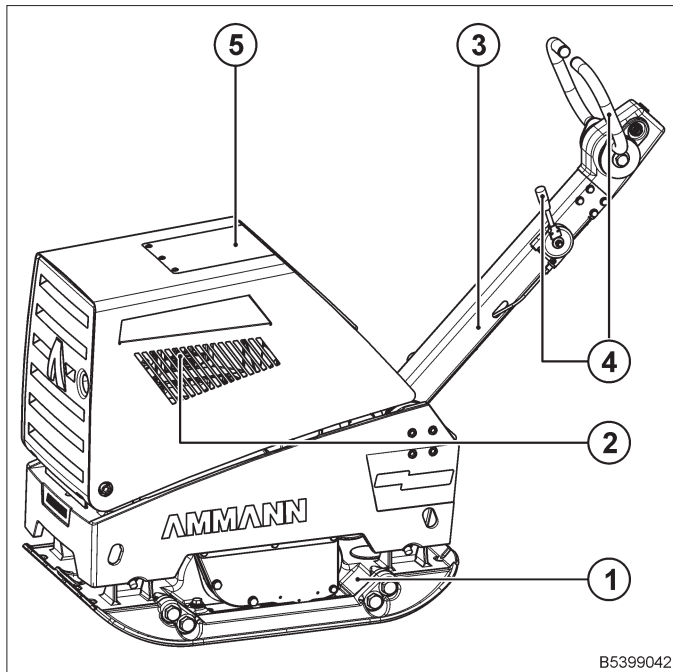
Se puede compactar todos los materiales de suelos tales como arena, grava, escorias, cascajos, alquitrán y adoquinados de ladrillos aglomerados.



**Cuidado en pendientes descendentes, pues la máquina puede resbalar por material rodante o si la superficie es lisa.**

**No trabajar sobre hormigón duro ni sobre pavimento de recubrimiento asfáltico curado.**

#### 3.1.1 Índice del aparato



- 1 Placa base con excitador
- 2 Motor
- 3 Lanza de tracción
- 4 Elementos de mando / timón
- 5 Suspensión en punto central

### 3.2 Antes de la puesta en marcha



**Haga uso del equipamiento de protección personal (en particular, de los medios de aislamiento acústico y guantes protectores). ¡Peligro de pérdida auditiva!**

**Seguir las normativas de seguridad.**

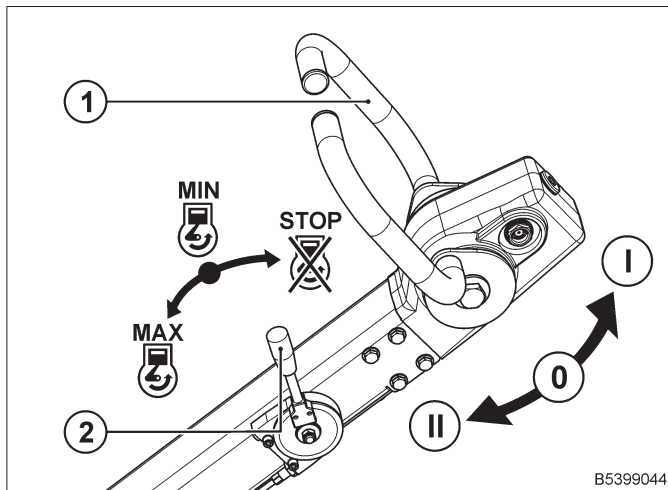
**Seguir las instrucciones de servicio y de mantenimiento.**

**Leer las instrucciones de servicio del motor. Seguir las indicaciones sobre seguridad, manejo y mantenimiento contenidas en ellas.**

- Colocar la máquina sobre suelo plano.
- Controlar el nivel
  - de aceite.
  - de aceite del sistema hidráulico.
  - la cantidad de combustible.
  - Controlar que las uniones atornilladas están firmemente asentadas.
  - Controlar el el tubos flexible hidráulico
  - Controlar el estado del motor y de la máquina.
- Completar los lubricantes que falten, de acuerdo con la tabla de lubricantes.



## 3.3 Elementos de mando / timón



### 1 Palanca de maniobra

La palanca de maniobra sirve para regular las masas desequilibradas en el excitador y, por consiguiente, para la regulación continua

- I hacia delante
- 0 vibración de punto
- II hacia atrás

La palanca de maniobra permanece automáticamente en su posición sólo en caso de máx. velocidad de marcha adelante (a). En cualquier otra posición, la palanca de maniobra se mueve en dirección a la velocidad máx. de marcha adelante nada más soltarla.

Después de varias veces de cambio demasiado rápido de la palanca de maniobra ocurre que se bloquea la palanca de maniobra en marcha atrás. En este caso:

- Soltar la palanca en marcha adelante hasta la marcha adelante máx.
- Al cabo de unos segundos se ha vuelto a suprimir el bloqueo, pudiéndose cambiar ahora de nuevo perfectamente.

La palanca de maniobra sólo se puede cambiar estando en marcha el motor. La palanca se bloquea cuando se cambia estando parado el motor. El bloqueo se vuelve a soltar inmediatamente después de arrancar el motor.

### 2 Palanca de regulación del número de revoluciones

- STOP Parar el motor
- MIN Marcha en ralentí



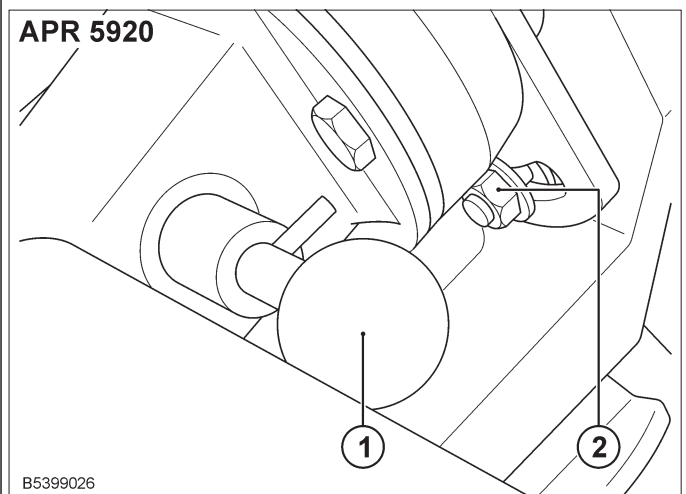
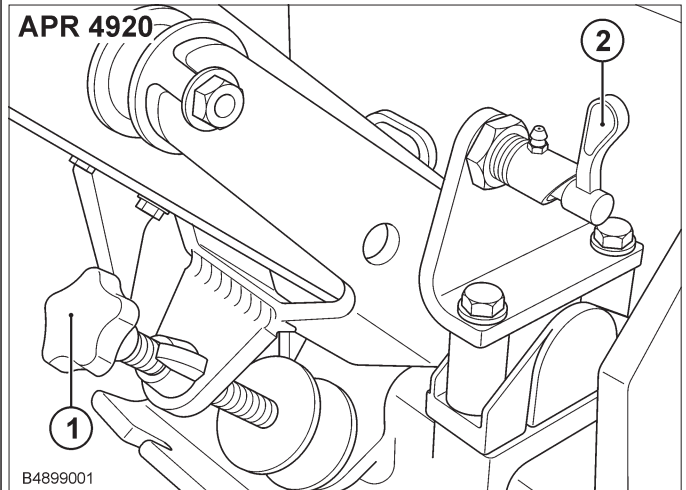
*No inmovilizar la timón durante el funcionamiento normal, para evitar daños de las piezas por desviaciones.*

Nota

### MAX Plena carga

El número de revoluciones del motor se regula gradualmente con la palanca de regulación. En el número de revoluciones más bajo, la transmisión de la fuerza del motor a la excitatriz está interrumpida y el motor marcha en ralentí. El acoplamiento de fuerza centrífuga se conecta después de aprox.  $\frac{1}{4}$  de recorrido de la palanca de regulación.

## 3.4 Regulación / inmovilización de la timón



### 3.4.1 Regulación de la timón

La timón se puede regular en la posición que se desee desplazando los topes (2) para lograr la altura óptima de trabajo de la empuñadura de la lanza.

### 3.4.2 Inmovilización de la timón

La timón se puede fijar en posición vertical (2). Con la timón inmovilizada se facilita el manejo de la máquina en la carga y descarga.

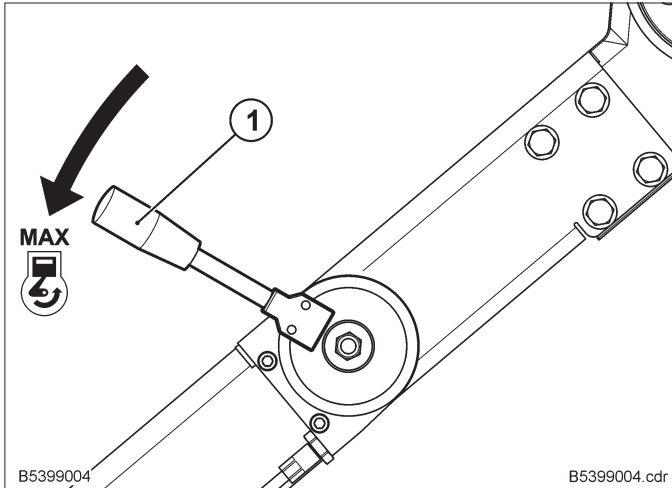
## 3. Manejo

### 3.5 Manejo del motor – Hatz

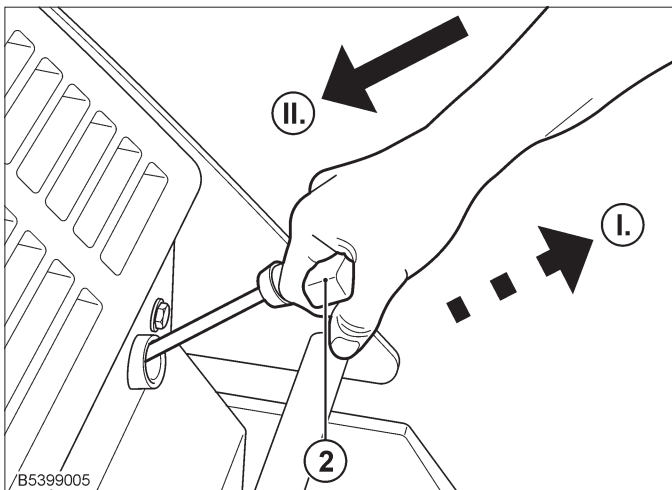
#### 3.5.1 Arrancar el motor (arranque manual)



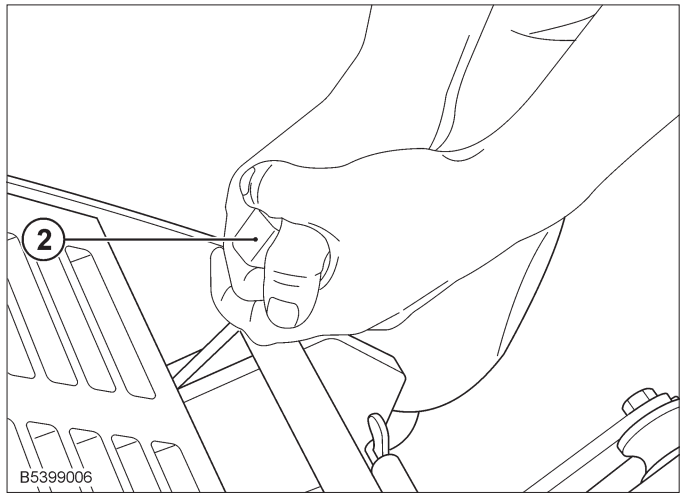
No realizar nunca el arranque manual con la batería desembornada; esto provoca la inmediata destrucción del regulador.



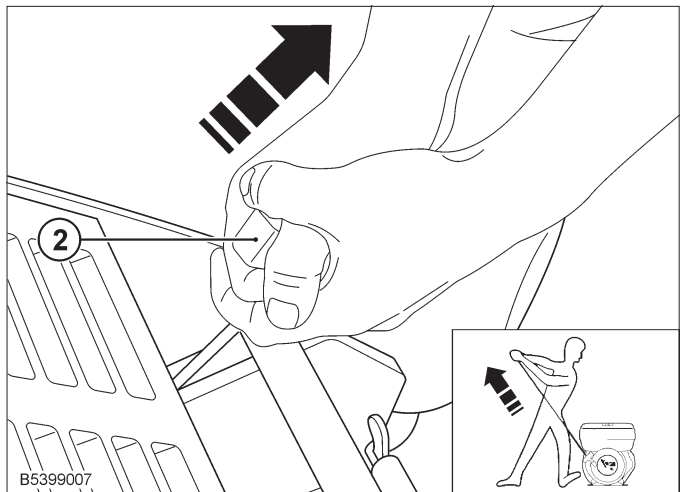
- Palanca de regulación del número de revoluciones (1) en plena carga («MAX»).



- Sacar lentamente la empuñadura (2) con cable metálico hasta que comience a sentirse resistencia (I.).
- Hacer que el cable marche hacia atrás para poder aprovechar la longitud total del cable para la operación de arranque (II.).



- Coger la empuñadura (2) con las dos manos.



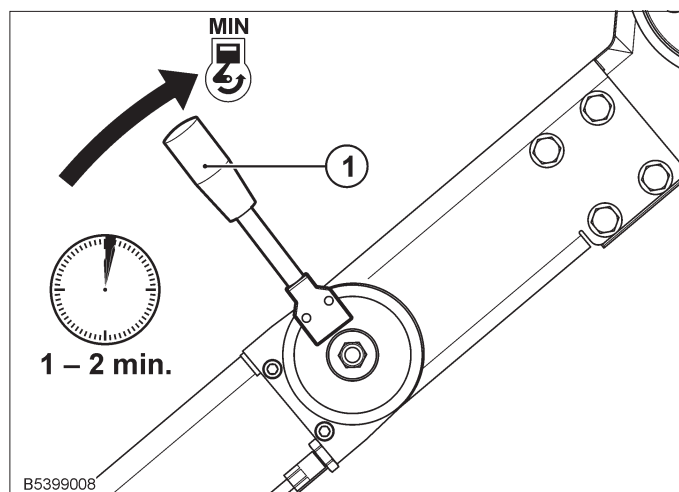
- Sacar el cable de arranque a velocidad creciente hasta que arranque el motor.



Nota

Quando el motor eche humo blanco después de hacer en vano varios intentos de arranque, se llevará la palanca del número de revoluciones a la posición de parada y se secará lentamente por completo 5 veces el cable de arranque. Después se repetirá la operación de arranque.

## 3.5.2 Cuando arranque el motor



- Se pondrá en marcha en ralentí (*MIN*) la palanca del número de revoluciones (1).
- Dejar que funcione el motor durante 1-2 min. para que se caliente.

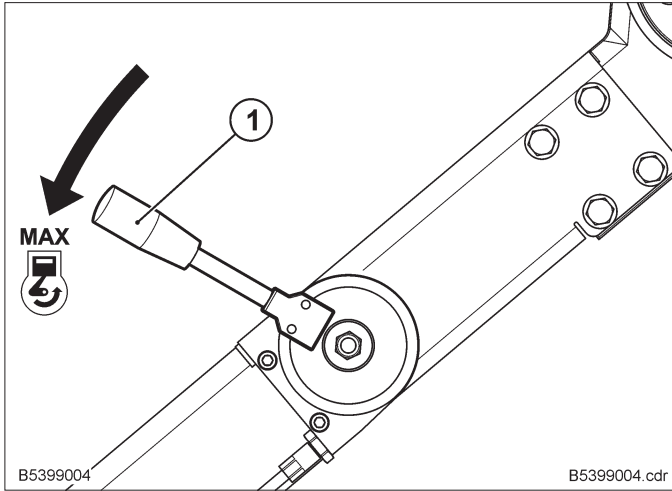
## 3. Manejo

### 3.5.3 Arrancar el motor (arranque eléctrico)

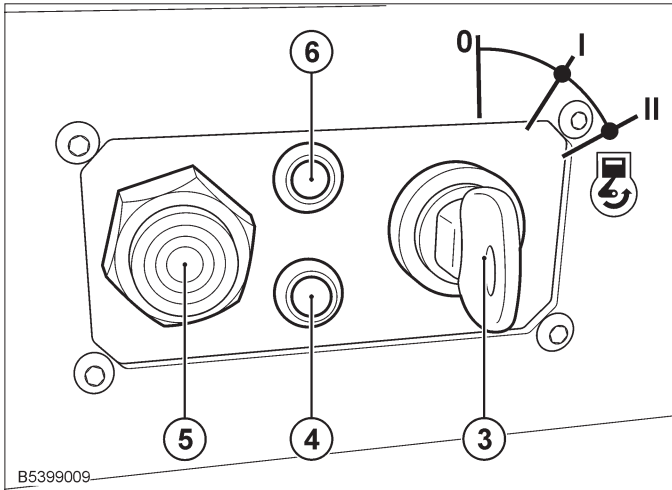


La lámpara de control de la presión de aceite (6) y la lámpara de control de carga (4) sirven para vigilar la presión de aceite o el funcionamiento de la dinamo.

Nota



- Palanca de regulación del número de revoluciones (1) en plena carga («MAX»).



- Introducir la llave de arranque (3) y girar a «I»; se ilumina el control de carga (4) y la indicación de la presión del aceite (6) y suena la señal (5).
- Girar la llave a «II»; soltar la llave en cuanto el motor arranque.



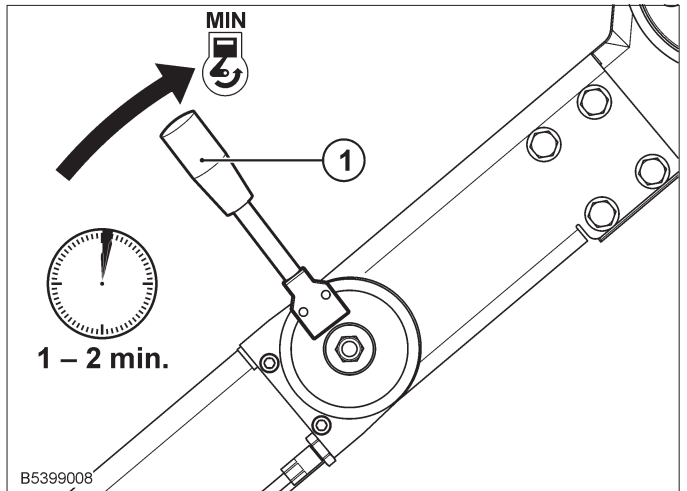
La llave de arranque deberá volver a la pos. «I» y permanecer en dicha posición mientras el motor esté en funcionamiento.

Nota

Las luces de carga de la batería y de presión del aceite deberán apagarse inmediatamente después de que el motor haya arrancado.

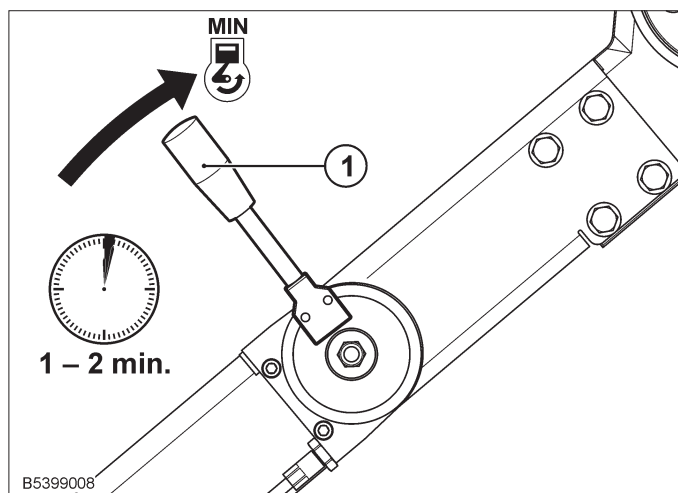
Antes de volver a arrancar, la llave ha de volverse a la posición «0».

### 3.5.4 Cuando arranque el motor

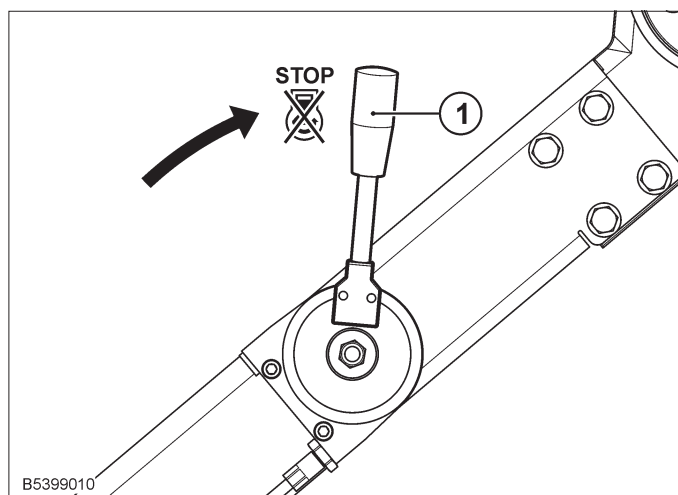


- Se pondrá en marcha en ralentí (MIN) la palanca del número de revoluciones (1).
- Dejar que funcione el motor durante 1-2 min. para que se caliente.

## 3.5.5 Parar el motor

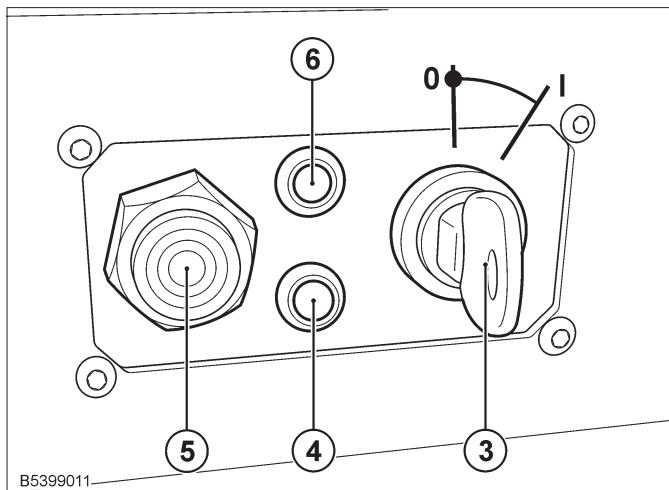


- Situar la palanca del acelerador (1) en la posición «MIN».
- Dejar que funcione el motor durante 1-2 min. para que se caliente.



- Retroceder hasta el tope la palanca de regulación de las revoluciones «STOP».

## Adicionalmente en el arranque eléctrico:



- Se ilumina el control de carga (4) y la indicación de la presión del aceite (6) y suena la señal (5).
- Girar hasta «0» la llave del encendido. Si la llave de contacto no se vuelve a poner en la posición «0», suena la señal y hay riesgo de descarga profunda de la batería.
- Sacar la llave.



**Cuando se termine o se interrumpa el trabajo, proteger la llave de encendido para que no sea accesible a personas no autorizadas.**

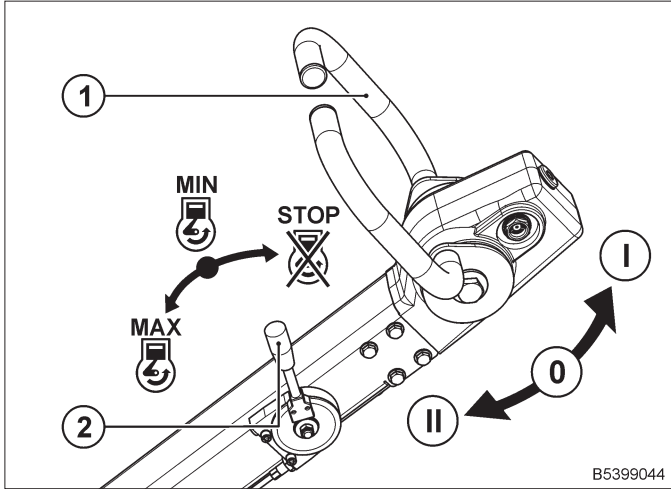
# 3. Manejo

## 3.6 Funcionamiento



Nota

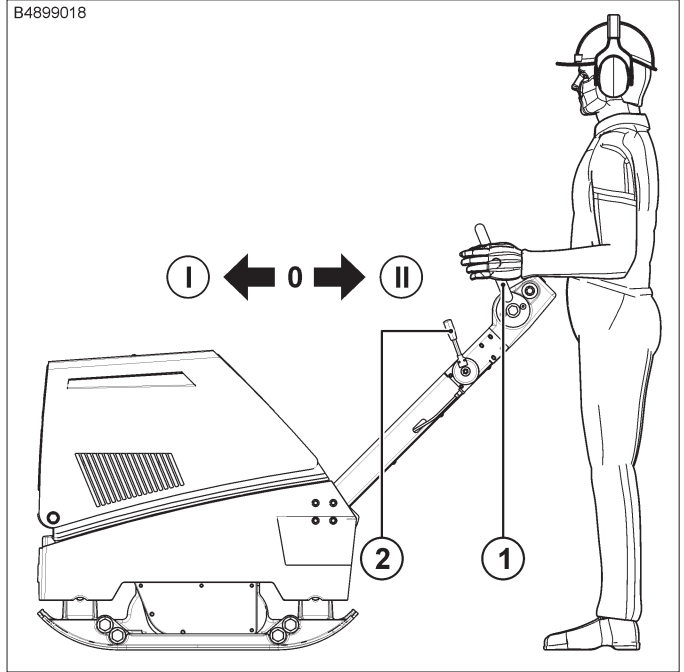
El número de revoluciones del motor debe ser siempre claramente inferior o superior al número de revoluciones de conexión del acoplamiento de fuerza centrífuga con el fin de evitar así deterioros en los forros del acoplamiento.



B5399044

- Palanca de regulación del número de revoluciones (2) en plena carga («MAX»).

B4899018



- El operario debe colocarse detrás de la máquina.
- Guiar y conducir la máquina con la empuñadura de la timón (1).
- Ajustar el sentido y la velocidad de marcha en la palanca de maniobra (1).

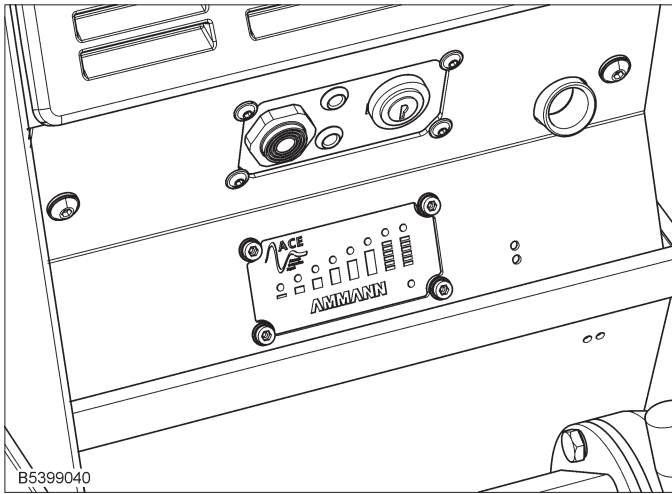


Nota

Al compactar adoquinados de ladrillos aglomerados se recomienda emplear placas de Vulkollan y ángulos de montaje (accesorios especiales) con el fin de evitar deterioros en el material de compactación y en la máquina.

## 4.1 Generalidades

### 4.1.1 Descripción



Con el sistema ACEecon<sup>1)</sup> es posible realizar controles de compactación completos. Para ello se determina la rigidez dinámica del suelo.

Con un sensor integrado se mide la reacción del suelo a la vibración de la placa base. El valor de la medición se representa con una indicación LED en el campo de visión del operario permanentemente.

Gracias a dicho control el usuario obtiene diversas ventajas, por ejemplo

- Control continuo de si está logrando la compactación o si se ha alcanzado la compactación final.
- Los lugares mal compactados pueden detectarse y volver a compactarse.
- De este modo se evita que quede material suelto o que se deteriore el material.
- Se evitan pasadas innecesarias o la vibración sobre superficies ya compactadas; resumiendo, se optimizan la eficacia y el cuidado de la máquina.

### 4.1.2 Función

El sistema ACEecon está compuesto por una unidad de mandos con pantalla y un sensor de aceleración en la placa base.

Por medio del sensor integrado la aceleración de la placa base se transforma en señales de tensión. Estas se transmiten a la unidad de control. Allí se calculan los parámetros característicos para la compactación y se indican en la unidad de mandos con pantalla.

### 4.1.3 Funcionamiento

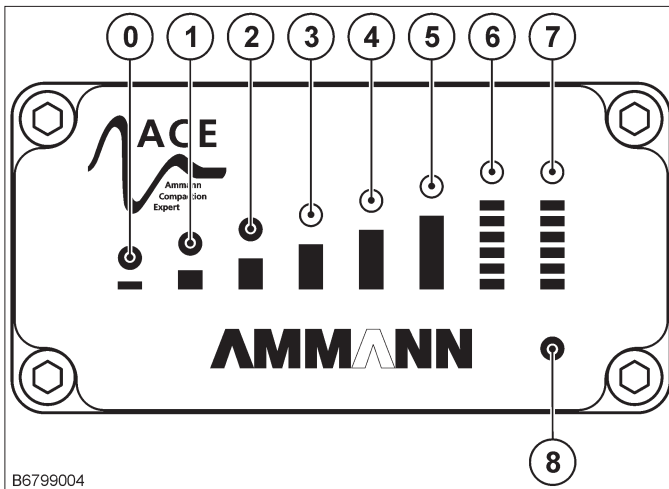
El sistema ACEecon es especialmente apropiado para suelos movedizos con fracciones finas.

El grado y la calidad de la compactación dependen de las características del suelo. Si a pesar de un número suficiente de pasadas no se muestra el grado de compactación máximo en la pantalla, comprobar el suelo con respecto a su aptitud para la compactación y, si fuera necesario, aplicar medidas para mejorar la compactación. Debido a la diferente rigidez de los suelos no siempre se puede lograr el valor máximo.

## 4. Sistema ACEecon

### 4.2 Funcionamiento

Los diferentes modos operativos se muestran como sigue en la unidad de mandos:



- Al encender la máquina se inicia el sistema automáticamente. Primero se carga el sistema:
  - El LED (8) de estado parpadea; los LEDs (0 - 7) se encienden secuencialmente de color verde del 0 al 7 y se vuelven a apagar.
- Una vez cargado el sistema se enciende el LED (8) de estado. El sistema está listo para el funcionamiento.

- El valor de compactación relativo se indica con los LEDs del siguiente modo. El número de los LEDs indican simbólicamente el incremento de la compactación del suelo.

VG	LED							
	0	1	2	3	4	5	6	7
0 – 19 %	•							
20 – 40 %	•	•						
41 – 60 %	•	•	•					
61 – 80 %	•	•	•	•				
81 – 100 %	•	•	•	•	•			
101 – 120 %	•	•	•	•	•	•		
121 – 140 %	•	•	•	•	•	•	•	
141 – 150 %	•	•	•	•	•	•	•	•

• – rojo

VG – grado de compactación



*Los valores de medición correctos sólo se pueden lograr en los avances y retrocesos a máxima velocidad.*

Nota

- Cuando el LED de estado se enciende y el LED 0 parpadea, significa que la frecuencia de vibración está muy alta o muy baja. No se podrá calcular un valor de medición.
- Si el LED 0 se enciende y el LED de estado produce una señal parpadeante, significa que hay una avería en el sistema de medición. En este caso aconsejamos ponerse en contacto con el servicio técnico de Ammann.

<sup>1)</sup>Equipamiento opcional



## 5.1 Cargar y transportar



La carga y descarga se realizará sólo utilizando rampas de carga suficientemente resistentes y estables.

Comprobar antes de la utilización si hay daños o desgaste en los puntos de eslingado (estribos, ojales de elevación). Cambiar inmediatamente las piezas deterioradas.

Asegurar la máquina para que no se desplace rodando, ni resbale, ni se vuelque.

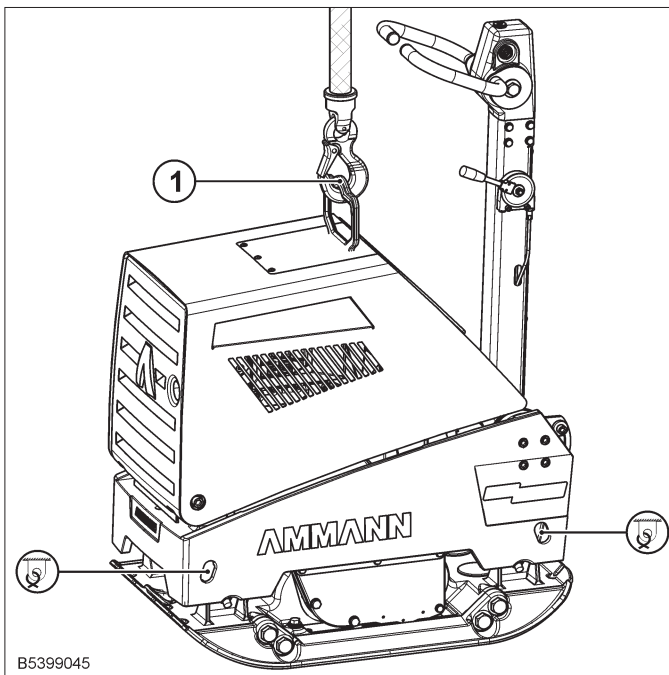
Asegurarse de que no hay ninguna persona expuesta a peligro.

Al cargar, zunchar y alzar la máquina se emplearán siempre los puntos de eslingado previstos.

Existe peligro de muerte para las personas cuando éstas

- pasan por debajo de cargas colgadas o
- están debajo de cargas colgadas.

Bloquee la timón para la carga/descarga y el transporte.



Después de cargar la máquina, zuncharla (1) sobre el medio de transporte.

Para alzar la máquina, colgarla introduciendo el gancho de la grúa en la suspensión del punto central (2).

## 6. Mantenimiento

### 6.1 Indicaciones generales

#### Mantenimiento esmerado:

- ⇒ Mayor duración de vida
  - ⇒ Mayor seguridad de funcionamiento
  - ⇒ Menores tiempos muertos
  - ⇒ Mayor fiabilidad
  - ⇒ Gastos de reparación más bajos
- ¡Observar las prescripciones de seguridad!
  - Los trabajos de mantenimiento sólo se harán estando parado el motor.
  - Sacar la clavija de enchufe de bujías en caso de motores de gasolina.
  - Limpiar meticulosamente el motor y la máquina antes de ponerse a hacer trabajos de mantenimiento.

- Dejar puesta la máquina sobre un fondo bien plano, asegurándola para que no se pueda desplazar rodando ni resbalar.
- Procurar que las sustancias empleadas en el servicio y las piezas de recambio sean eliminadas de modo anti-contaminante.
- No traspasar el polo «POSITIVO» ni el «NEGATIVO» en la batería.
- Hay que evitar indispensablemente que se produzcan cortocircuitos en cables por los que circula electricidad.
- Recambiar inmediatamente las bombillas incandescentes fundidas en las luces de control.

### 6.2 Tabla de mantenimiento

Trabajos	Intervalos							
	A diario	20 h	50 h	100 h	200 h	250 h	400 h	Según necesidad
Limpiar la máquina	●							
Controlar el nivel de aceite motor <sup>1)</sup>	●							
Cambiar el aceite del motor <sup>1)</sup>		● <sup>3)</sup>				●		
Controlar el separador para el agua <sup>1)</sup>	●							
Limpiar el filtro del aceite del motor <sup>1)</sup>		● <sup>3)</sup>				●		
Cambiar el filtro del aceite del motor <sup>1)</sup>		3)						
Limpiar el filtro de combustible <sup>1)</sup>								
Cambiar el filtro de combustible <sup>1)</sup>							●	
Controlar el filtro de aire <sup>1)</sup>	●							
Cambiar el elemento de filtro <sup>1)</sup>							●	(●)
Controlar el juego de válvula <sup>1)</sup>		● <sup>3)</sup>				●		
Excitador: Controlar nivel aceite			●					
Excitador: Cambiar el aceite <sup>2)</sup>				● <sup>3)</sup>		●		
Hidráulica: Controlar nivel aceite	●							
Hidráulica: Cambiar el aceite								●
Controlar el el tubos flexible hidráulico <sup>2)</sup>				●				
Controlar tope de goma				●				
Controlar correa trapezoidal		● <sup>3)</sup>	●					
Controlar uniones a rosca		● <sup>3)</sup>		●				

<sup>1)</sup> Observar las instrucciones de uso del motor  
<sup>2)</sup> Como mínimo una vez al año  
<sup>3)</sup> Primera vez

## 6.3 Esquema plano de engrase

Punto de engrase	Cantidad	Intervalos de cambio [hor. serv.]	Lubrificante	Nº referencia
<b>1. Motor</b>				
APR 4920 (Ha)	1.5 l	250 <sup>2)</sup>	Aceite de motor API SG-CE SAE 10W40	2-80601100
APR 5920 (Ha)				
<b>2. Excitador</b>				
APR 4920	1.0 l	250 <sup>3)</sup> o anualmente	Aceite de motor API SG-CE SAE 10W40	2-80601100
APR 5920				
<b>3. Hidráulica</b>				
APR 4920	0.65 l	en caso de necesidad	Aceite hidrául. HVLP 46	2-80601070
APR 5920				
<sup>1)</sup> incl. filtro del aceite <sup>2)</sup> la primera vez después 20 h. serv. <sup>3)</sup> la primera vez después 100 h. serv.				

## 6.4 Tabla de marcas alternativas de lubricantes

	Aceite do motor API SG-CE SAE 10W40	Aceite do motor API SJ-CE SAE 10W30	Aceite engranaje seg. JDM J 20 C	Aceite hidrául. espec. ISO-VG 32	Aceite hidrául. HVLP 46	Aceite ATF
ARAL	Extra Turboral SAE 10W40	—	Fluid HGS	Vitam GF 32	Vitam HF 46	ATF 22
BP	Vanellus C6 Global Plus SAE 10W40	—	Hydraulik TF-JD	Energol HLP-HM 32	Bartran HV 46	Autran MBX
CASTROL	Tecton SAE 10W40	Castrol Power 1 Racing 4T 10W-30	Agri Trans Plus	Hyspin SP 32	Hyspin AVH-M 46	TQ-D
ESSO	Ultra 10W40	—	Torque Fluid 56	Univis N 32	Univis N 46	ATF 21611 II-D
FINA	a. Kappa FE b. Kappa Turbo DI	—	Transfluid AS	a. Hydran TSX32 b. Biohydran TMP32 <sup>2)</sup>	—	Finamatic II D
FUCHS	Titan Unic MC	TITAN CARGO SAE 10W-30	Agrifarm UTTO MP	a. Renolin ZAF520 b. Plantohyd 32 S <sup>2)</sup>	Renolin B 46 HVI	Titan ATF 3000
HONDA	—	4 Stroke Oil 10W30 API/SJ	—	—	—	—
KLEENOIL PANOLIN	—	—	—	Panolin HLP Synth 32 <sup>2)</sup>	—	—
LIQUI MOLY	—	SPECIAL TEC AA 10W-30	—	Panolin HLP Synth 32 <sup>2)</sup>	—	—
MOBIL	a. Delvac SHC b. Mobil Super M 10W40 c. Mobil Super S 10W40 <sup>1)</sup>	—	a. Mobilfluid 424 b. Mobilfluid 426	Mobil DTE 24	Univis N 46	ATF 220
SHELL	Engine Oil DG 1040	—	Donax TD	Tellus T32	Tellus T 46	a. Donax TA b. Donax TX
TOTAL	Rubia Polytrafic 10W-40	—	Transmission MP	Azolla ZS 32	Equivis ZS 46	Fluide ATX

<sup>1)</sup>Aceites de marcha ligera parcialmente sintéticos

<sup>2)</sup>Aceites hidráulicos multigrado a base de éster biodegradables; La miscibilidad y compatibilidad con aceites hidráulicos basados en aceite mineral deberá examinarse en el caso individual. El contenido en aceite mineral residual deberá reducirse de acuerdo con la especificación VDMA 24 569.

TAB01003\_ES

## 7. Mantenimiento del motor



Nota

En estas instrucciones sólo se indican los trabajos diarios de mantenimiento del motor. Observe el manual de instrucciones del motor y las indicaciones y plazos de mantenimiento que especifica.

### 7.1 Sistema de combustible



Peligro

**Peligro de incendio debido al combustible.**

**El combustible es extraordinariamente inflamable y bajo determinadas circunstancias explosivo.**

- Repostar sólo con el motor apagado.
- Sin fuego abierto.
- No fumar.
- No repostar en recintos cerrados.
- No respirar los vapores del combustible.



Medio

**Peligro de contaminación del medio ambiente por vertido de combustible.**

**No sobrellenar el tanque de combustible ni derramar el combustible.**

- Recoger el combustible derramado y eliminarlo según las disposiciones locales en materia medioambiental.

## 7.1.1 Calidad de combustible



Atención

**Peligro de daños en el motor debido a un combustible de calidad inferior.**

**Emplear un combustible que no cumple las especificaciones mencionadas puede provocar daños en el motor.**

- **Utilización de combustibles con una especificación diferente sólo con la autorización previa de Motorenfabrik HATZ (fábrica central).**

Son adecuados todos los combustibles diésel que cumplan los requisitos mínimos de las siguientes especificaciones:

- EN 590 o
- BS 2869 A1 / A2 o
- ASTM D 975- 1D / 2D

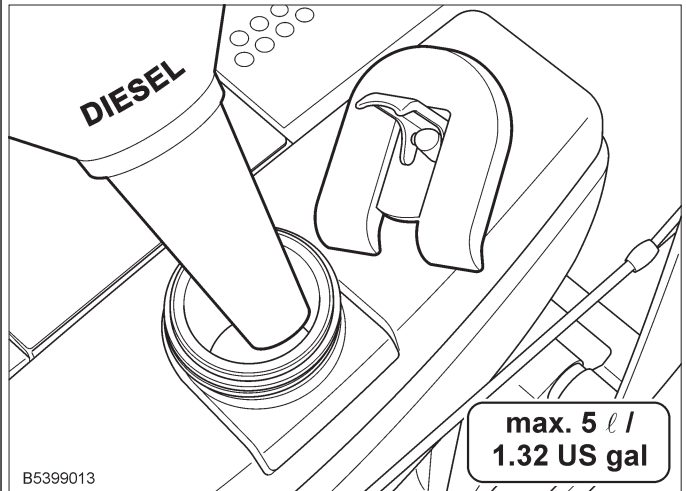
## 7.1.2 Combustible de invierno

En caso de temperaturas exteriores por debajo de 0 °C, utilizar un combustible de invierno o añadir queroseno con la debida antelación:

Temperatura ambiente mínima al arrancar [°C]	Porcentaje de petróleo [%] en	
	combustible de verano	combustible de invierno
0 to -10	20	–
-10 to -15	30	–
-15 to -20	50	20
-20 to -30	–	50

## 7.1.3 Repostar combustible

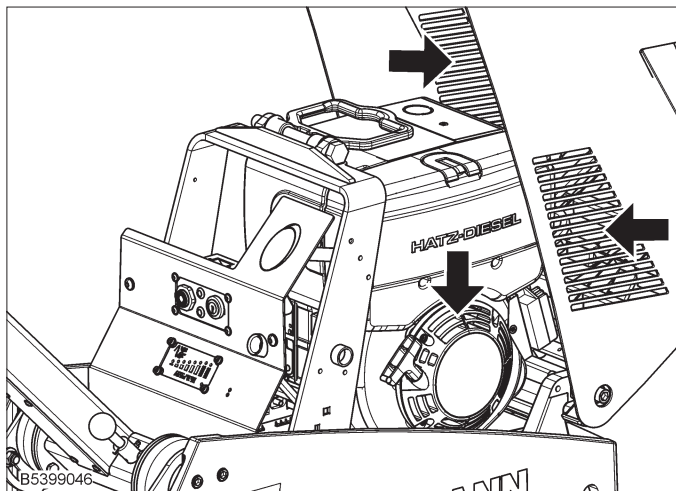
- Detenga la máquina en una superficie plana y segura.
- Pare el motor.



- Limpiar alrededor de la boca de entrada de combustible.
- Abrir el tapón y comprobar visualmente el nivel de combustible. Debido a su diseño, en el tanque quedará un conjunto residual de combustible que no podrá ser consumido.
- Si fuera necesario, añadir combustible.
- Volver a colocar firmemente el tapón.

## 7. Mantenimiento del motor

### 7.1.4 Checking Cooling air-/combustion air-intake



Controlar si hay ensuciamientos en la boca de aspiración para aire comburente y en las bocas de aire de refrigeración.

### 7.1.5 Controlar el nivel de aceite del motor

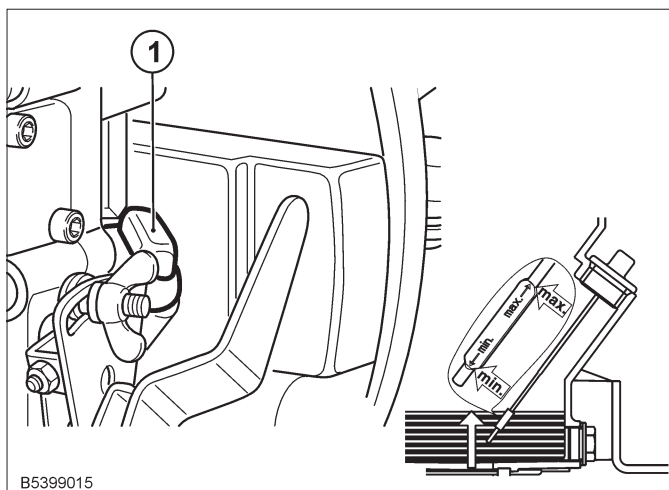


**Peligro de contaminación del medio ambiente debido al aceite usado.**

Medio

**El aceite usado es peligroso para el agua.**

- **Recoger al aceite viejo y elimínelo de forma respetuosa con el medio ambiente.**
  - **No dejar que se filtre aceite en el suelo o la canalización.**
  - **Sustituya las juntas defectuosas de inmediato.**
- Detenga la máquina en una superficie plana y segura.
  - Pare el motor.



- Detener el motor y esperar algunos minutos para que el aceite del motor se pueda acumular en el cárter del cigüeñal. El motor debe estar en posición horizontal.
- Eliminar las impurezas en el motor en la zona de la varilla del nivel de aceite.
- Desenroscar la varilla del nivel de aceite y limpiarla.
- Introducir de nuevo la varilla del nivel de aceite y enroscarla.
- Desenroscar la varilla del nivel de aceite y comprobar el nivel del aceite.
- Si el nivel de aceite está cerca de la marca de mín., rellenar con aceite de motor hasta la marca de máx.
- Introducir de nuevo la varilla del nivel de aceite y enroscarla.

### 7.1.6 Controlar el separador para el agua



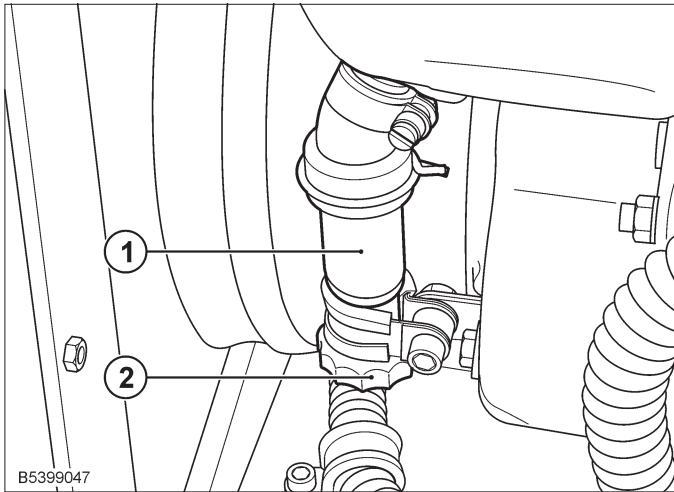
**Peligro de contaminación del medio ambiente por vertido de combustible.**

Medio

**Si se deja salir el agua del separador de agua, se deja salir también una pequeña cantidad de combustible.**

- **Recoger la mezcla de agua y combustible que salga y eliminarla según las disposiciones locales en materia medioambiental.**

Si se monta un separador externo para el agua también debe comprobarse el contenido de agua en éste al verificar diariamente el nivel de aceite.



- Comprobar el contenido de agua mediante el cristal de inspección (1).  
El agua acumulada se reconoce claramente por una clara línea de separación que la diferencia del combustible diésel que queda por encima.
- Colocar los depósitos apropiados bajo los tornillos de evacuación (2).  
INDICACIÓN: en caso de que sea difícil acceder, se puede conectar una manguera de prolongación al tornillo de evacuación (2).
- Abrir los tornillos de evacuación (3) y vaciar el agua en el depósito.
- En cuanto empiece a salir combustible, cerrar los tornillos de evacuación.
- Desechar la mezcla de agua y combustible de forma adecuada con el medio ambiente.

## 7. Mantenimiento del motor

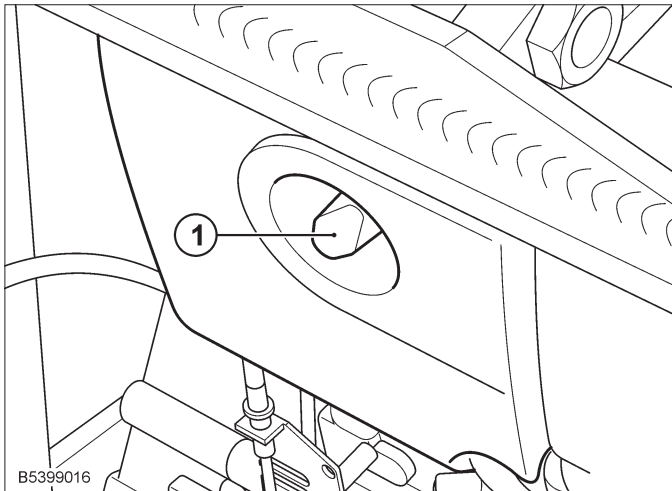
### 7.1.7 Limpieza del filtro de aire



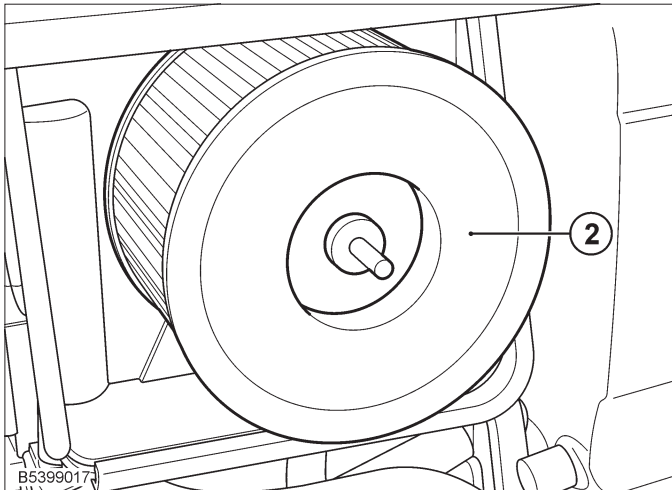
**Cambie el cartucho filtrante:**

- Si el elemento filtrante o el anillo de empaquetadura están dañados
- Si se ha formado precipitado con contenido de hollín
- Si la suciedad está húmeda o aceitosa
- Si la potencia del motor disminuye o
- Si cambia el color del gas de escape
- Por lo menos una vez al año.

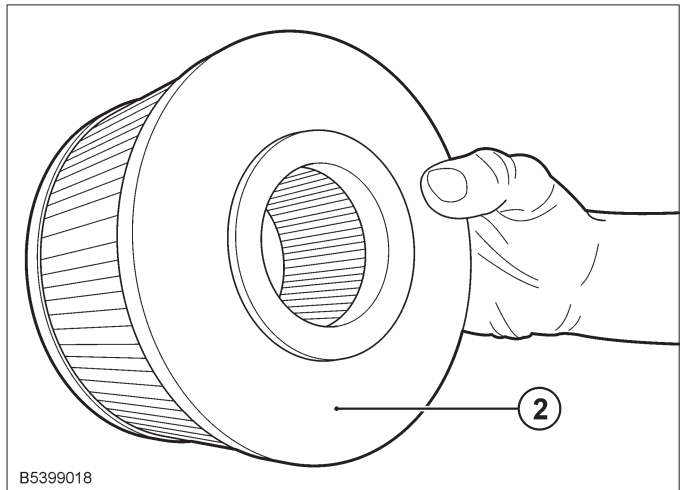
**No ponga nunca el motor en marcha sin el cartucho filtrante de aire.**



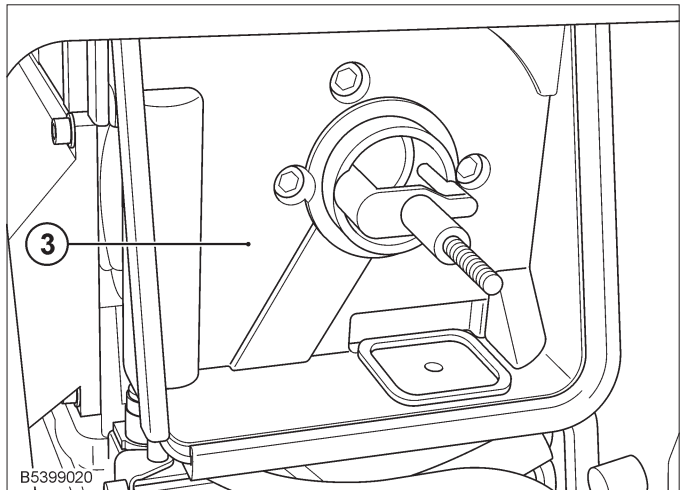
- Desenroscar la tapa (1).



- Extraiga con cuidado el cartucho filtrante (2) de la carcasa del filtro (3)

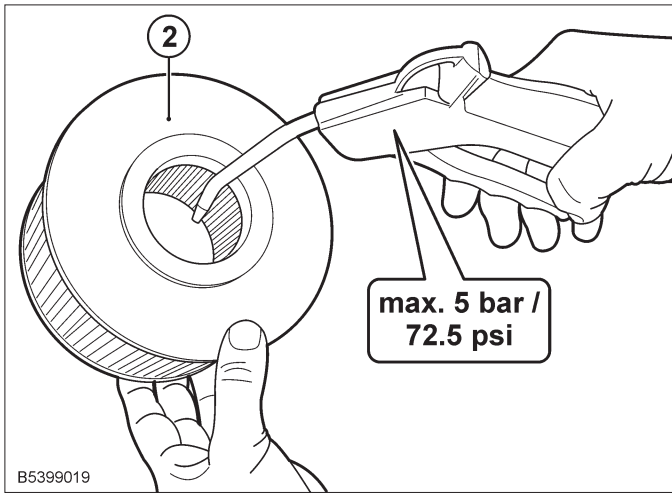


- Compruebe si el cartucho filtrante (2) presenta grietas u otros daños inclinándolo a contraluz o mirándolo al trasluz con una lámpara.



- Limpie la tapa (1) y la carcasa del filtro (3).
- Cambiar el cartucho de filtro o limpiarlo de acuerdo con el estado de suciedad.





- En caso de suciedad seca: Sople el cartucho filtrante (5) con aire comprimido seco (5 bar como máx.) desde dentro hacia fuera.



Peligro

**¡Peligro de sufrir lesiones en los ojos! – Póngase unas gafas protectoras.**

- Coloque con cuidado el cartucho filtrante (2).
- Monte la tapa (1).

## 8. Mantenimiento de la máquina

### 8.1 Limpieza

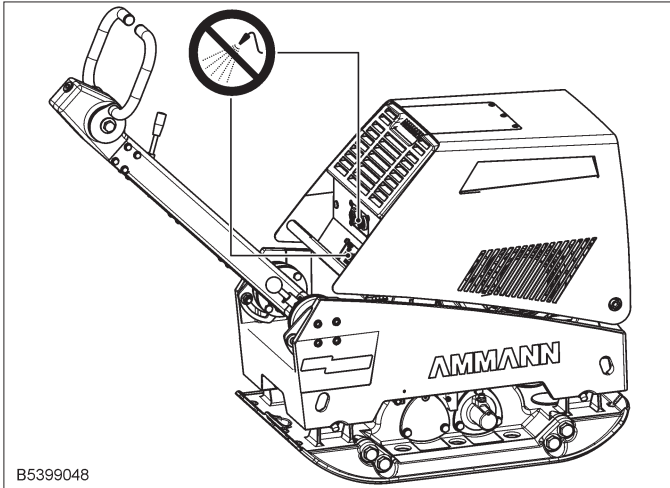


Atención

Para la limpieza, no utilizar sustancias inflamables o agresivas.

Al limpiar la máquina con equipos de limpieza de alta presión, no dirigir el chorro de agua directamente sobre los elementos eléctricos.

Al limpiar la máquina con equipos de limpieza de alta presión no se mantendrán directamente sobre el filtro de aire.



B5399048

- Limpiar la máquina a diario.
- Después de la limpieza, comprobar todos los cables, conductos y uniones roscadas en cuanto a estanqueidad, uniones flojas, sitios de desgaste u otros daños.
- Reparar inmediatamente los daños constatados.

### 8.2 Uniones atornilladas

#### 8.2.1 Momentos de apriete

Ø	8.8		10.9		12.9	
	Nm	ft lb	Nm	ft lb	Nm	ft lb
M 4	3	2	4,4	3	5	4
M 5	6	4	8,7	6	10	7
M 6	10	7	15	11	18	13
M 8	25	18	36	26	43	31
M 10	49	36	72	53	84	61
M 12	85	62	125	92	145	106
M 14	135	99	200	147	235	173
M 16	210	154	310	228	365	269
M 18	300	221	430	317	500	368
M 20	425	313	610	449	710	523
M 22	580	427	830	612	970	715
M 24	730	538	1050	774	1220	899
M 27	1050	774	1480	1092	1774	1308
M 30	1420	1047	2010	1482	2400	1770

TAB01001.cdr

Clases de resistencia para tornillos con superficie sin tratamiento ni lubricante.

Los valores representan un 90% de aprovechamiento del límite de estiramiento bajo un coeficiente de fricción total = 0,14

El momento de apriete se controla con una llave dinamométrica.

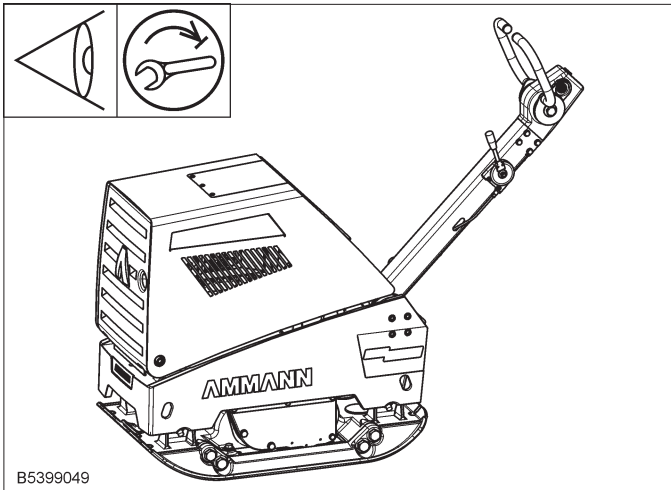
Si se utilizan lubricantes MoS<sub>2</sub>, los valores indicados no son válidos.



Renovar las tuercas autofijadoras después de cada desmontaje.

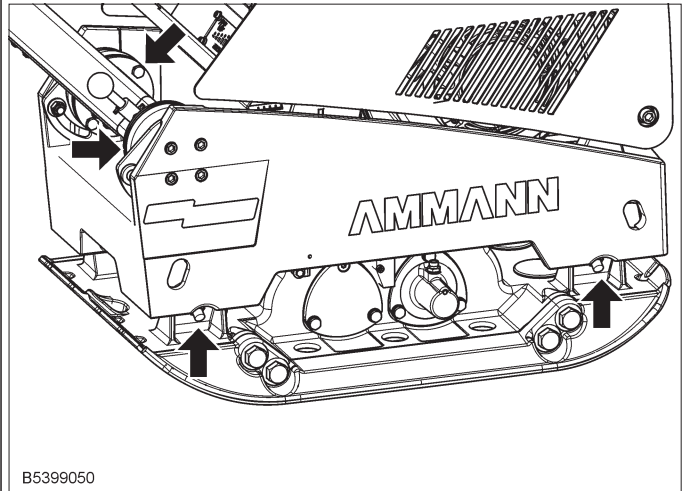
Nota

### 8.3 Uniones atornilladas



En las máquinas vibradoras es importante controlar periódicamente si los tornillos no se han aflojado. Observar los momentos de apriete prescritos.

### 8.4 Controlar los amortiguadores de goma



Controlar si los elementos amortiguadores de goma no tienen fisuras o rajaduras. Controlar si están correctamente montados. En caso de defecto, reemplazar inmediatamente.

## 8. Mantenimiento de la máquina

### 8.5 Excitador: Nivel del aceite/cambio del aceite



**Peligro de quemaduras.**

**Peligro**

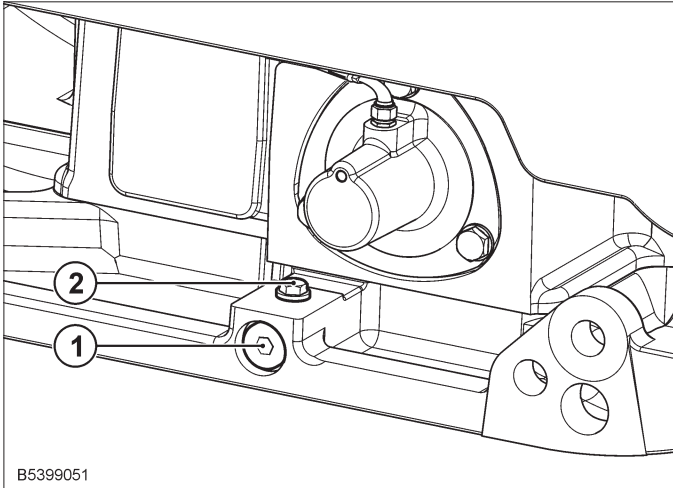
Al realizar trabajos en el exciador existe el peligro de quemaduras debido al aceite caliente.

- Utilizar equipo de protección (guantes).



**Nota**

El cambio de aceite se hará estando caliente el aceite del engranaje.



- Desenroscar y sacar el tornillo de llenado de aceite (2) y el tornillo de descarga del aceite (1).



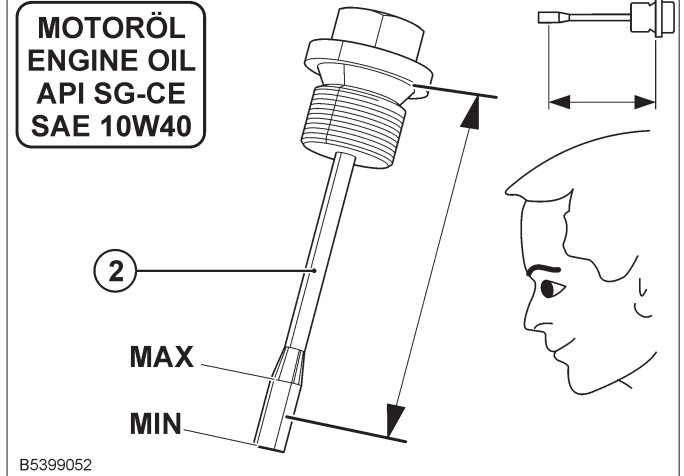
**Peligro de contaminación del medio ambiente debido al aceite usado.**

**Medio**

El aceite usado es peligroso para el agua.

- No permitir que penetre en el nivel freático, en las aguas o en el alcantarillado.
- Recoger el aceite usado y eliminarlo según las disposiciones locales en materia medioambiental.
- Purgar el aceite viejo.
- Enroscar el tornillo de descarga del aceite (1).

- Echar aceite nuevo a través de la boca de llenado de aceite (2); Para cantidad y calidad de aceite: véase el plan de engrase.



**Nota**

El nivel correcto de aceite ha de estar entre la marca de «MIN» y «MAX» con la varilla de medición enroscada.

- Enroscar el tornillo de llenado de aceite (2).

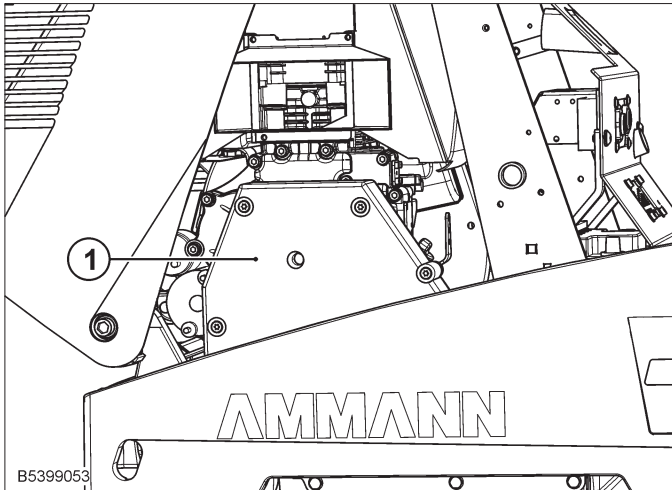
### 8.6 Tensar la correa trapezoidal



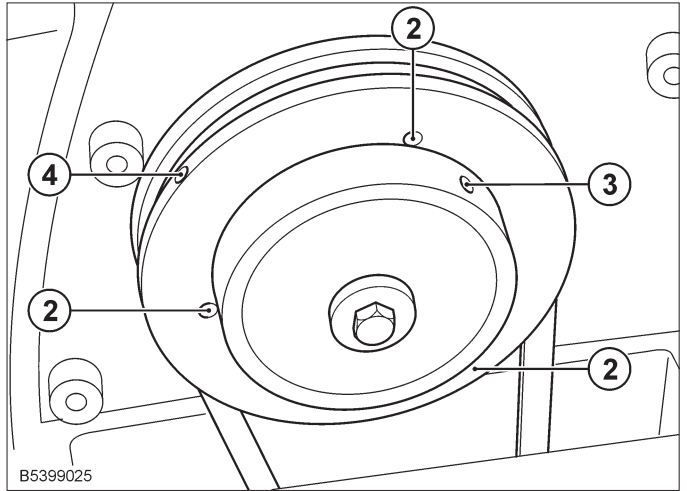
Riesgo de accidentes.

Lesión o peligro de enredo de las piezas giratorias.

- Realizar trabajos de inspección y mantenimiento únicamente con el motor apagado.
- ¡No poner en marcha el motor sin la protección de la correa!



- Desmontar la protección de la correa trapezoidal (1).
- Compruebe la tensión de la correa; opcionalmente tensión

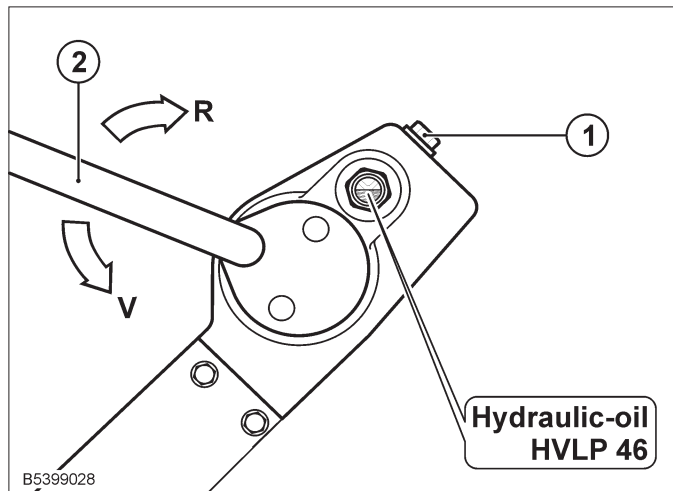


- Aflojar los tornillos de sujeción (2), pero sin desenroscarlos.
- Introducir las herramientas auxiliares ( $\varnothing 6$  mm) en los taladros (3) y (4).
- Tensar la correa trapezoidal mediante la torsión mutua de los semi-acoplamientos (2) y (3).  $X = 10$  mm
- Girar manualmente el accionamiento y controlar de nuevo la medida de presión y corregirla, dado el caso.
- Montar la protección de la correa trapezoidal (1).

## 8. Mantenimiento de la máquina

### 8.7 Hidráulico

#### 8.7.1 Llenado y purgado de aire del cambio



- Abrir el tornillo de cierre (1).
- Poner en «V» la palanca de marcha (2).
- Llenar de aceite hidráulico, conmutando continuamente al mismo tiempo la palanca de marcha. Se debe poner verticalmente de vez en cuando la barra de tracción para asegurar así que el purgado de aire es impecable.
- Terminar la operación de llenado de aceite cuando
  - durante la operación de cambio se oiga claramente un ruido «clac» en la excitatriz y
  - en la palanca de marcha ya no se sienta más ningún cojín de aire.

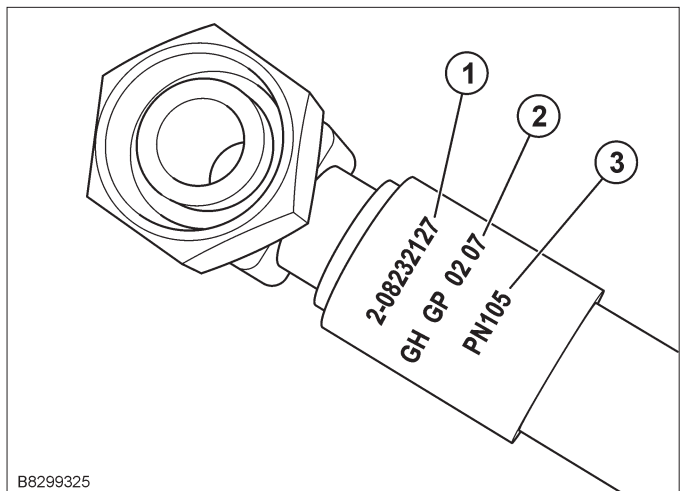


Al hacer el llenado tiene lugar un acortamiento de la distancia de embrague.

Nota

- Para controlar el nivel del aceite se pondrá en marcha el motor y se lo hará funcionar a la velocidad de régimen.
- Cambiar en vaivén la palanca de marcha varias veces entre «V» y «R».
- El nivel correcto del aceite debe quedar dentro del margen (Fig.) representado; al hacer esto, la palanca de marcha se ha de encontrar en posición «V».
- Recargar el aceite hidráulico que falte o bien aspirar el aceite excesivo.

#### 8.7.2 Conductos hidráulicos de tubo flexible



- 1 N° de artículo Ammann
- 2 Fabricante / mes y año de fabricación
- 3 Presión máx. de trabajo

Es muy importante que un técnico especialista (con conocimientos de hidráulica) inspeccione la capacidad de funcionamiento de los conductos hidráulicos de tubo flexible a intervalos regulares (por lo menos una vez al año).

Los conductos hidráulicos de tubo flexible se deben cambiar inmediatamente si:

- Presentan daños en la capa exterior hasta la interior (lugares de desgaste, grietas, cortes, etc.).
- La capa exterior se ha vuelto frágil (formación de grietas en la cubierta del tubo flexible).
- Presentan deformaciones que no se corresponden con la forma natural del tubo flexible, tanto en estado sin presión como con presión (p. ej., separación de las capas, formación de burbujas, lugares aplastados, lugares doblados).
- Presentan vías de escape.
- Presentan daños o deformaciones en la valvulería del tubo flexible (menoscabo de la función de obturación).
- Se sale el tubo flexible de la valvulería.
- La valvulería presenta corrosión (menoscabo del funcionamiento y de la estabilidad).
- Se han montado incorrectamente.
- Se sobrepasa la vida útil de 6 años como máx.










## 9.0.1 Indicaciones generales

- Observar las directrices de seguridad
- Los trabajos de reparación sólo pueden ser efectuados por personas autorizadas y capacitadas
- En caso de error, volver a consultar el manejo y mantenimiento correctos en el manual de instrucciones.
- Si Ud. no puede detectar o corregir la causa del fallo, diríjase a un servicio técnico de Ammann.
- Siempre empiece controlando los puntos más accesibles, o los más fáciles de controlar (fusibles, diodos luminosos, etc.).
- No toque piezas en movimiento.

## 9.0.2 Tabla de fallos

Possible Causa	Reparación	Observaciones
<b>El motor no arranca</b>		
La palanca de reglaje del régimen se encuentra en la posición de «STOP» Alimentación de combustible interrumpida – Depósito vacío – Filtro de combustible obstruido – Bomba de alimentación de combustible averiada Pérdida de la presión del aceite Compresión insuficiente	Situar las palancas en posición «START»  Repostar combustible Cambiar el filtro de combustible Verificar todo el sistema de alimentación de combustible Comprobar nivel aceite  Ponerse en contacto con el Punto de Servicio Ammann	
<b>El motor se detiene por sí solo durante el funcionamiento</b>		
Alimentación de combustible interrumpida – Depósito vacío – Filtro de combustible obstruido – Bomba de alimentación de combustible averiada Pérdida de la presión del aceite Defectos mecánicos	Repostar combustible Cambiar el filtro de combustible Verificar todo el sistema de alimentación de combustible Comprobar nivel aceite  Ponerse en contacto con el Punto de Servicio Ammann	
<b>El motor pierde potencia</b>		
Alimentación de combustible perjudicada: – Depósito vacío – Filtro de combustible obstruido – Insuficiente ventilación del depósito – Empalmes de tuberías inestancos  El filtro de aire está sucio Juego de válvulas incorrecto Cantidad excesiva de aceite lubricante en el motor Cantidad excesiva de aceite lubricante en el excitador Defectos hidráulicos	Repostar combustible Cambiar el filtro de combustible Asegurar una ventilación suficiente del depósito Comprobar la estanqueidad de los racores en las tuberías  Limpiar el filtro de aire o bien sustituirlo Ajustar el juego de válvulas Vaciar aceite hasta la marca superior de la varilla del nivel Verificar el nivel de aceite  Ponerse en contacto con el Punto de Servicio Ammann	Ponerse en contacto con el Punto de Servicio Ammann
<b>El motor gira, pero el aparato no avanza</b>		
La correa no está bien tensada La correa se ha roto Las zapatas del embrague centrífugo están desgastadas Cantidad excesiva de aceite lubricante en el excitador Defectos hidráulicos	Tensar la correa Reemplazar la correa Reemplazar las zapatas y los muelles  Verificar el nivel de aceite  Ponerse en contacto con el Punto de Servicio Ammann	Ponerse en contacto con el Punto de Servicio Ammann

## 10. Batería

 <p>Es imprescindible seguir las instrucciones de este manual de instrucciones y las de la batería.</p>	 <p><b>¡Está estrictamente prohibido el fuego, las chispas, luz y fuego directos y fumar!</b></p> <ul style="list-style-type: none"><li>• Evite la formación de chispas al tratar cables y equipos eléctricos.</li><li>• Evitar los cortocircuitos.</li><li>• Evitar las cargas electro estáticas.</li></ul>	 <p><b>Advertencia:</b></p> <ul style="list-style-type: none"><li>• No exponga las baterías a la luz directa del sol sin ninguna protección (la carcasa se puede romper).</li><li>• Las baterías descargadas se pueden congelar (temperatura de congelación del ácido con la batería completamente llena a -70°C, con el 50% de la carga a -15°C). ¡La carcasa no es estanca!</li></ul>
 <p>Siempre que realice trabajos en la batería use protección ocular.</p>	 <p><b>Peligro de causticación:</b> El ácido de batería es altamente corrosivo, por eso:</p> <ul style="list-style-type: none"><li>• Siempre que realice trabajos en la batería use guantes y gafas de protección.</li><li>• No bascular o volcar la batería, de los orificios de salida del gas puede salir ácido.</li></ul>	 <p><b>Eliminación:</b></p> <ul style="list-style-type: none"><li>• Depositar las baterías usadas en un lugar de recolección para este propósito.</li><li>• Para el transporte respete las indicaciones del punto 1.</li><li>• ¡No elimine nunca las baterías usadas con los desperdicios domésticos!</li><li>• Transporte las baterías dañadas en recipientes adecuados (pérdida de ácido).</li></ul>
 <p>Mantener a los menores lejos de ácidos, baterías y equipos de carga.</p>	 <p><b>Primeros auxilios</b></p> <ul style="list-style-type: none"><li>• ¡Aclarar inmediatamente las salpicaduras de ácido en los ojos con agua clara durante varios minutos! Después consultar sin demora a un facultativo.</li><li>• Neutralizar inmediatamente las salpicaduras de ácido en la ropa o en la piel con un neutralizador de ácido o con agua jabonosa y aclarar con mucha agua.</li><li>• ¡En caso de haber ingerido ácido, consulte inmediatamente a un médico!</li></ul>	
 <p><b>Peligro de explosión:</b></p> <ul style="list-style-type: none"><li>• Al cargar baterías se genera una mezcla de gas detonante altamente explosivo, por eso:</li></ul>		

### 10.0.1 Almacenamiento y transporte

- Las baterías que no están rellenas no precisan ningún mantenimiento.
- Las baterías rellenas deben ser almacenadas siempre cargadas y en un lugar fresco (pero no en la nevera ni en el congelador).
- Controlar con regularidad el estado de la carga o usar equipos de mantenimiento de la carga.
- Recargar las baterías rellenas con un espesor de ácido de 1,21 kg/l o bien 12,3 V tensión de reposo o si el indicador del nivel de carga emite una señal óptica (véase punto 10.0.4).
- Las baterías llenas deben ser transportadas y almacenadas de pie, aseguradas contra volqueo y contra cortocircuito, pues sino podría escapar ácido.

### 10.0.2 Puesta en servicio

- Tenga en cuenta las indicaciones de seguridad.
- Las baterías que se suministran rellenas están listas para operar. Instalar únicamente baterías con suficiente carga, como mínimo 12,50 V de tensión de reposo.
- Extraer los tapones de cierre. Rellenar las células individuales de la batería con ácido sulfúrico conforme a DIN IEC60933 - 1 de 1,28 kg/l de densidad; hasta la marca del máx.
- Deje reposar la batería durante 15 minutos, volcarla ligeramente varias veces y si fuese necesario rellenar con más ácido.
- Atornillar o presionar firmemente los tapones de cierre.
- Limpiar las salpicaduras de ácido que se hayan ocasionado.
- Si la batería no tiene suficiente potencia para arrancar por temperaturas muy bajas o por malas condiciones de almacenamiento, debe recargarla (véase punto 10.0.4).

### 10.0.3 Montaje y desmontaje

- Antes de desmontar la batería desconecte el motor y todos los consumidores de corriente.
- Cuando las desmonte desconecte primero el polo negativo (-) y después el positivo (+).
- Limpie los polos de las baterías y los de los bornes y trátelos con grasa sin ácido.
- Tense la batería (use el dispositivo original de sujeción).
- Elimine la caperuza de protección del polo positivo después de instalar la batería en el coche, cuando la conecte y colóquelo en el polo de la batería sustituida, para evitar cortocircuitos y chispas.
- Cuando la instale conecte primero el polo positivo (+) y después el negativo (-).
- Controle que los bornes de los polos estén bien asentados.
- Usar los componentes montados de la batería sustituida, tales como las cubiertas de los polos, los codos, las conexiones de las mangueras, los tapones ciegos y los soportes de los bornes (donde los haya) y conectarlos del mismo modo.
- Dejar como mínimo 1 orificio de salida del gas, pues sino corre peligro de explosión, eso que sigue vigente en el transporte de la batería usada.



### 10.0.4 Carga externa

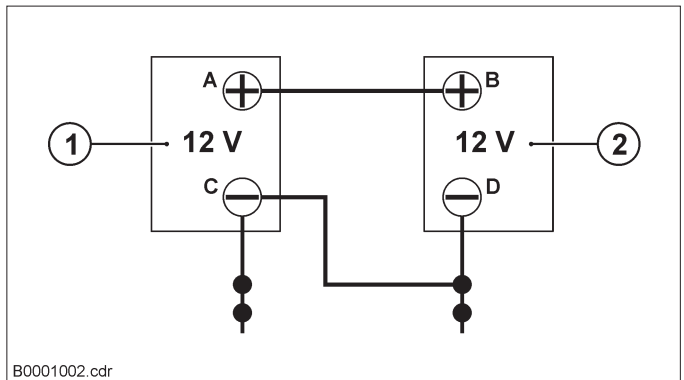
- Leer y cumplir las instrucciones de manejo del fabricante del cargador.
- Antes de cargar controle el nivel de electrolito y si fuese necesario equilibrelo (véase punto 10.0.5 „Mantenimiento“).
- La batería tiene que ser cargada únicamente con cargadores adecuados, regulados por tensión, de otro modo hay que desconectarla / desmontarla. Recomendación:  
Corriente de carga: 1/10 amperios de la capacidad de la batería Ah.  
Tensión de carga: 14,4 V
- No cargar nunca las baterías congeladas o con temperatura superior a 45° C.
- Unir el polo positivo (+) de la batería con el polo positivo del cargador y el polo negativo (-) de la batería con el polo negativo del cargador.
- Encender el cargador tan solo cuando la batería esté conectada.
- Cuando termine la carga apague el cargador.
- Si la temperatura del ácido es superior a 55 °C, interrumpa la carga.
- ¡Si la batería se calienta o si sale ácido debe interrumpir la carga!
- La batería está completamente cargada, cuando
  - la corriente y la tensión permanecen constantes con cargadores regulados a tensión,
  - la tensión de carga, en los cargadores regulados por corriente, no sube en un plazo de 2 horas, cuando el cargador automático se desconecta o cuando conmuta a mantenimiento de la carga.
- Cuando realice la carga asegúrese de que la ventilación es suficiente (véase EN 50272 y ficha de datos ZVEI).

### 10.0.5 Mantenimiento

- Mantener la superficie de la batería limpia y seca, limpiarla únicamente con un paño húmedo o con un paño antiestático.
- Proteger los polos / bornes de la corrosión (tal como se describe en el punto 10.0.3).
- Controlar el nivel de electrolito (véase la marca interior o exterior en la caja o el nivel óptico de llenado en la tapa).
- Si fuese necesario rellenar con agua destilada o desalada según DIN IEC 60933-3 hasta alcanzar la marca de nivel máximo del ácido (no rellenar nunca con ácido, con objetos externos o con el denominado medio de mejora del rendimiento).
- Si pierde mucho electrolito consulte a un taller.
- Si no dispone de suficiente potencia de arranque, compruebe la batería y si fuese necesario recárguela (véase punto 10.0.4).

### 10.0.6 Ayuda para arrancar

- Emplee únicamente cables de empalme homologados (por ejemplo según DIN 72 553).
- Tenga en cuenta las instrucciones de uso del fabricante de los cables de empalme.
- Use únicamente baterías con la misma tensión nominal.
- Apague el motor del vehículo que cede la corriente (1).
- Conecte el cable de empalme en el polo positivo (+) de la batería emisora (A) y en el polo positivo de la batería receptora (B) o en la conexión positiva (+) del vehículo (véase manual de instrucciones del vehículo). Tan sólo después de ello conecte el polo negativo (-) de la batería emisora (C) y una masa estable en el vehículo receptor o en el punto de arranque externo (D) negativo (-) del vehículo (no use el polo negativo de la batería receptora como conexión).



- Arranque el vehículo receptor (2).
- Si el 1º intento fallase, ANTES de realizar el 2º intento de arranque vuelva a arrancar el vehículo emisor.
- Desconectar el cable de empalme en el orden inverso.

# 11. Almacenaje

## 11.0.1 Almacenar

Si la máquina está parada durante un largo periodo de tiempo (más de 6 semanas), la debería guardar en una superficie plana y firme en un palet

- El lugar de almacenaje debería estar seco y resguardado.
- La temperatura ambiente debería estar entre 0°C y 45°C.
- Limpie la máquina antes del almacenaje
  - a fondo
  - Examinar la existencia de fugas y daños; ausencias comprobadas, examinadas.
  - Cubrir con una cubierta de protección.

## 11.0.2 Nueva puesta en funcionamiento

- Antes de volver a poner en marcha la máquina
  - Comprobar que no existen fugas,
  - Mangueras hidráulicas defectuosas o permeables o
  - Investigar otros daño.
- Reparar las faltas verificadas.
- Comprobar todas las atornilladuras y volver a apretarlas.

<b>KUNDENANGABEN</b>	
Firmenname _____	Staat _____
Adresse _____	
PLZ _____	Stadt _____
Telefon _____	E-Mail _____

<b>VERKÄUFER</b> _____		Staat _____
Adresse _____	Stadt _____	PLZ _____
Verkaufsdatum _____	Maschinentyp _____	FIN _____
Motor _____	Model _____	F/N des Motors _____
Drehzahlmesserstand _____	Zubehör _____	

**Bezeichnet Unterweisung über Bedienung und Wartung der Maschine bei der Übergabe an den Benutzer.**

**1. IM ALLGEMEINEN**

(Kontrolle, Einstellung / Motor AUS)

- Luftfiltereinlage
- Sicherheitssymbole der Maschine

**2. FLÜSSIGKEITSSPIEGEL**

(Vor dem Start kontrollieren)

- Kraftstoff
- Motoröl
- Hydrauliköl
- Batterie

**3. SCHMIEREN**

(Vor dem Start kontrollieren)

- Gelenkstift / Steuerung
- Treibsystem der Vibration

**4. ELEKTRISCHE FUNKTIONEN**

(Motor AUS)

- Warnanlagen
- Trennschalter
- Elektrisches Zubehör

**5. BETÄTIGUNGSELEMENTE**

(Start / der Motor läuft)

- Kontrollleuchten der Bedienung
- Vibrationssystem
- Vibrationssystem ACE
- Minimale Motordrehzahl
- Maximale Motordrehzahl

**6. MASCHINENZUBEHÖR**

(Die Übergabe kontrollieren)

- Schlüsselsätze zum Maschinenbetrieb
- Listen des Maschinenzubehörs
- Bedienungsanleitung
- Ersatzteilkatalog
- Service-Buch
- Bedienungsanleitung für Motor
- Ersatzteilkatalog für Motor

**Sehr geehrter Kunde,**

diese Registrierung des Erzeugnisses der Gesellschaft AMMANN ist eine Bedingung für Wirkung der Garantie und eine Voraussetzung für eine gute Wartung der Maschine. Bitte, machen Sie sich mit dem Inhalt dieser Registrierkarte bekannt und kontrollieren Sie ihre ordentliche Auffüllung.

Unterschrift des Verkäufers \_\_\_\_\_

Unterschrift des Käufers \_\_\_\_\_

**Hinweis:**

Mit der Unterschrift dieser Registrierkarte stimme ich mich mit der Zuordnung meiner Personaldaten in die Marketing Datenbank der Gesellschaft AMMANN und mit der Ermittlung, Bearbeitung und Verwendung dieser Daten zum Zweck des Anbietens von Geschäften und Dienstleistungen überein. Diese Übereinstimmung gilt bis auf Widerruf durch meine Person.

**Diesen Teil der Registrierkarte wird der Verkäufer an den Hersteller senden.**

Warranty Department | Ammann Verdichtung GmbH | Josef-Dietzgen-Straße 36 | D- Hennef

Phone +49 (0) 2242 8802 37 | Fax +49 (0) 2242 8802 89

[warranty.hennef@ammann-group.com](mailto:warranty.hennef@ammann-group.com) | [www.ammann-group.com](http://www.ammann-group.com)





**KUNDENANGABEN**

Firmenname \_\_\_\_\_ Staat \_\_\_\_\_  
Adresse \_\_\_\_\_  
PLZ \_\_\_\_\_ Stadt \_\_\_\_\_  
Telefon \_\_\_\_\_ E-Mail \_\_\_\_\_

**VERKÄUFER** \_\_\_\_\_ Staat \_\_\_\_\_  
Adresse \_\_\_\_\_ Stadt \_\_\_\_\_ PLZ \_\_\_\_\_  
Verkaufsdatum \_\_\_\_\_ Maschinentyp \_\_\_\_\_ FIN \_\_\_\_\_  
Motor \_\_\_\_\_ Model \_\_\_\_\_ F/N des Motors \_\_\_\_\_  
Drehzahlmesserstand \_\_\_\_\_ Zubehör \_\_\_\_\_

**Bezeichnet Unterweisung über Bedienung und Wartung der Maschine bei der Übergabe an den Benutzer.**

**1. IM ALLGEMEINEN**

(Kontrolle, Einstellung / Motor AUS)

- Luftfiltereinlage
- Sicherheitssymbole der Maschine

**2. FLÜSSIGKEITSSPIEGEL**

(Vor dem Start kontrollieren)

- Kraftstoff
- Motoröl
- Hydrauliköl
- Batterie

**3. SCHMIEREN**

(Vor dem Start kontrollieren)

- Gelenkstift / Steuerung
- Treibsystem der Vibration

**4. ELEKTRISCHE FUNKTIONEN**

(Motor AUS)

- Warnanlagen
- Trennschalter
- Elektrisches Zubehör

**5. BETÄTIGUNGSELEMENTE**

(Start / der Motor läuft)

- Kontrollleuchten der Bedienung
- Vibrationssystem
- Vibrationssystem ACE
- Minimale Motordrehzahl
- Maximale Motordrehzahl

**6. MASCHINENZUBEHÖR**

(Die Übergabe kontrollieren)

- Schlüsselsätze zum Maschinenbetrieb
- Listen des Maschinenzubehörs
- Bedienungsanleitung
- Ersatzteilkatalog
- Service-Buch
- Bedienungsanleitung für Motor
- Ersatzteilkatalog für Motor

**Sehr geehrter Kunde,**

diese Registrierung des Erzeugnisses der Gesellschaft AMMANN ist eine Bedingung für Wirkung der Garantie und eine Voraussetzung für eine gute Wartung der Maschine. Bitte, machen Sie sich mit dem Inhalt dieser Registrierkarte bekannt und kontrollieren Sie ihre ordentliche Auffüllung.

Unterschrift des Verkäufers \_\_\_\_\_

Unterschrift des Käufers \_\_\_\_\_

**Hinweis:**

Mit der Unterschrift dieser Registrierkarte stimme ich mich mit der Zuordnung meiner Personaldaten in die Marketing Datenbank der Gesellschaft AMMANN und mit der Ermittlung, Bearbeitung und Verwendung dieser Daten zum Zweck des Anbietens von Geschäften und Dienstleistungen überein. Diese Übereinstimmung gilt bis auf Widerruf durch meine Person.

**Dieser Teil der Registrierkarte bleibt dem Verkäufer.**

Warranty Department | Ammann Verdichtung GmbH | Josef-Dietzgen-Straße 36 | D- Hennef

Phone +49 (0) 2242 8802 37 | Fax +49 (0) 2242 8802 89

[warranty.hennef@ammann-group.com](mailto:warranty.hennef@ammann-group.com) | [www.ammann-group.com](http://www.ammann-group.com)





**KUNDENANGABEN**

Firmenname \_\_\_\_\_ Staat \_\_\_\_\_  
Adresse \_\_\_\_\_  
PLZ \_\_\_\_\_ Stadt \_\_\_\_\_  
Telefon \_\_\_\_\_ E-Mail \_\_\_\_\_

**VERKÄUFER** \_\_\_\_\_ Staat \_\_\_\_\_  
Adresse \_\_\_\_\_ Stadt \_\_\_\_\_ PLZ \_\_\_\_\_  
Verkaufsdatum \_\_\_\_\_ Maschinentyp \_\_\_\_\_ FIN \_\_\_\_\_  
Motor \_\_\_\_\_ Model \_\_\_\_\_ F/N des Motors \_\_\_\_\_  
Drehzahlmesserstand \_\_\_\_\_ Zubehör \_\_\_\_\_

**Bezeichnet Unterweisung über Bedienung und Wartung der Maschine bei der Übergabe an den Benutzer.**

**1. IM ALLGEMEINEN**

(Kontrolle, Einstellung / Motor AUS)

- Luftfiltereinlage
- Sicherheitssymbole der Maschine

**2. FLÜSSIGKEITSSPIEGEL**

(Vor dem Start kontrollieren)

- Kraftstoff
- Motoröl
- Hydrauliköl
- Batterie

**3. SCHMIEREN**

(Vor dem Start kontrollieren)

- Gelenkstift / Steuerung
- Treibsystem der Vibration

**4. ELEKTRISCHE FUNKTIONEN**

(Motor AUS)

- Warnanlagen
- Trennschalter
- Elektrisches Zubehör

**5. BETÄTIGUNGSELEMENTE**

(Start / der Motor läuft)

- Kontrollleuchten der Bedienung
- Vibrationssystem
- Vibrationssystem ACE
- Minimale Motordrehzahl
- Maximale Motordrehzahl

**6. MASCHINENZUBEHÖR**

(Die Übergabe kontrollieren)

- Schlüsselsätze zum Maschinenbetrieb
- Listen des Maschinenzubehörs
- Bedienungsanleitung
- Ersatzteilkatalog
- Service-Buch
- Bedienungsanleitung für Motor
- Ersatzteilkatalog für Motor

**Sehr geehrter Kunde,**

diese Registrierung des Erzeugnisses der Gesellschaft AMMANN ist eine Bedingung für Wirkung der Garantie und eine Voraussetzung für eine gute Wartung der Maschine. Bitte, machen Sie sich mit dem Inhalt dieser Registrierkarte bekannt und kontrollieren Sie ihre ordentliche Auffüllung.

Unterschrift des Verkäufers \_\_\_\_\_

Unterschrift des Käufers \_\_\_\_\_

**Hinweis:**

Mit der Unterschrift dieser Registrierkarte stimme ich mich mit der Zuordnung meiner Personaldaten in die Marketing Datenbank der Gesellschaft AMMANN und mit der Ermittlung, Bearbeitung und Verwendung dieser Daten zum Zweck des Anbietens von Geschäften und Dienstleistungen überein. Diese Übereinstimmung gilt bis auf Widerruf durch meine Person.

**Dieser Teil der Registrierkarte bleibt Bestandteil des Service-Buchs.**

Warranty Department | Ammann Verdichtung GmbH | Josef-Dietzgen-Straße 36 | D- Hennef

Phone +49 (0) 2242 8802 37 | Fax +49 (0) 2242 8802 89

[warranty.hennef@ammann-group.com](mailto:warranty.hennef@ammann-group.com) | [www.ammann-group.com](http://www.ammann-group.com)







<b>CUSTOMER DATA</b>	
Company Name _____	Country _____
Address _____	
Postcode _____	City _____
Phone: _____	E-mail: _____

<b>DEALER</b> _____		Country _____
Address _____	City _____	Postcode _____
Date of Sale _____	Machine Type _____	PIN _____
Engine _____	Model _____	Engine S/N _____
Tachometer _____	Accessories _____	

**Indicates familiarization with the machine operation and maintenance upon its handover to the user.**

**1. IN GENERAL**

(Check, adjustment / engine off)

- Air filter cartridge
- Machine safety symbols

**2. LIQUID LEVELS**

(Check before starting)

- Fuel
- Engine oil
- Hydraulic oil
- Battery

**3. LUBRICATION**

(Check before starting)

- Articulated pivot/steering
- Vibration drive system

**4. ELECTRICAL FUNCTIONS**

(Engine off / key on)

- Warning devices
- Disconnecting switch
- Electrical accessories

**5. CONTROLS**

(Start / engine running)

- Controls
- Vibrator system
- ACE Vibrator system
- Minimum engine speed
- Maximum engine speed

**6. MACHINE ACCESSORIES**

(Check handover)

- Wrench set for operation
- List of machine accessories
- Operating manual
- Spare parts list
- Service book
- Engine operating manual
- Engine spare parts list

**Dear Customer,**

This Registration of the AMMANN product is necessary for the commencement of the warranty and a prerequisite to good maintenance of the machine. Please read this Registration Card and ensure that it is filled in properly.

Dealer's Signature \_\_\_\_\_

Buyer's Signature \_\_\_\_\_

**Remark:**

By signing this Registration Card, I give my consent to the inclusion of my personal data in the AMMANN marketing database, as well as to the collection, processing, and use of the data for the purpose of offering goods and services. This consent shall be valid until revoked by me in writing.



**This part of the Registration Card shall be sent by the dealer to the manufacturer.**



<b>CUSTOMER DATA</b>	
Company Name _____	Country _____
Address _____	
Postcode _____	City _____
Phone: _____	E-mail: _____

<b>DEALER</b> _____	Country _____	
Address _____	City _____	Postcode _____
Date of Sale _____	Machine Type _____	PIN _____
Engine _____	Model _____	Engine S/N _____
Tachometer _____	Accessories _____	

**Indicates familiarization with the machine operation and maintenance upon its handover to the user.**

**1. IN GENERAL**

(Check, adjustment / engine off)

- Air filter cartridge
- Machine safety symbols

**2. LIQUID LEVELS**

(Check before starting)

- Fuel
- Engine oil
- Hydraulic oil
- Battery

**3. LUBRICATION**

(Check before starting)

- Articulated pivot/steering
- Vibration drive system

**4. ELECTRICAL FUNCTIONS**

(Engine off / key on)

- Warning devices
- Disconnecting switch
- Electrical accessories

**5. CONTROLS**

(Start / engine running)

- Controls
- Vibrator system
- ACE Vibrator system
- Minimum engine speed
- Maximum engine speed

**6. MACHINE ACCESSORIES**

(Check handover)

- Wrench set for operation
- List of machine accessories
- Operating manual
- Spare parts list
- Service book
- Engine operating manual
- Engine spare parts list

**Dear Customer,**

This Registration of the AMMANN product is necessary for the commencement of the warranty and a prerequisite to good maintenance of the machine. Please read this Registration Card and ensure that it is filled in properly.

Dealer's Signature \_\_\_\_\_

Buyer's Signature \_\_\_\_\_

**Remark:**

By signing this Registration Card, I give my consent to the inclusion of my personal data in the AMMANN marketing database, as well as to the collection, processing, and use of the data for the purpose of offering goods and services. This consent shall be valid until revoked by me in writing.



**This part of the Registration Card remains with the seller.**



<b>CUSTOMER DATA</b>	
Company Name _____	Country _____
Address _____	
Postcode _____	City _____
Phone: _____	E-mail: _____

<b>DEALER</b> _____		Country _____
Address _____	City _____	Postcode _____
Date of Sale _____	Machine Type _____	PIN _____
Engine _____	Model _____	Engine S/N _____
Tachometer _____	Accessories _____	

**Indicates familiarization with the machine operation and maintenance upon its handover to the user.**

**1. IN GENERAL**

(Check, adjustment / engine off)

- Air filter cartridge
- Machine safety symbols

**2. LIQUID LEVELS**

(Check before starting)

- Fuel
- Engine oil
- Hydraulic oil
- Battery

**3. LUBRICATION**

(Check before starting)

- Articulated pivot/steering
- Vibration drive system

**4. ELECTRICAL FUNCTIONS**

(Engine off / key on)

- Warning devices
- Disconnecting switch
- Electrical accessories

**5. CONTROLS**

(Start / engine running)

- Controls
- Vibrator system
- ACE Vibrator system
- Minimum engine speed
- Maximum engine speed

**6. MACHINE ACCESSORIES**

(Check handover)

- Wrench set for operation
- List of machine accessories
- Operating manual
- Spare parts list
- Service book
- Engine operating manual
- Engine spare parts list

**Dear Customer,**

This Registration of the AMMANN product is necessary for the commencement of the warranty and a prerequisite to good maintenance of the machine. Please read this Registration Card and ensure that it is filled in properly.

Dealer's Signature \_\_\_\_\_

Buyer's Signature \_\_\_\_\_

**Remark:**

By signing this Registration Card, I give my consent to the inclusion of my personal data in the AMMANN marketing database, as well as to the collection, processing, and use of the data for the purpose of offering goods and services. This consent shall be valid until revoked by me in writing.



**This part of the Registration Card remains part of the service book.**





**Ammann Verdichtung GmbH**  
**Josef-Dietzgen-Straße 36**  
**53773 Hennef**  
**Phone+49 2242 8802-0**

**[www.ammann-group.com](http://www.ammann-group.com)**